

**NON
NET
EWS**

MANUAL DO PROPRIETÁRIO

350 E

VÁLIDO PARA MOTONETAS
FATURADAS ATÉ 31/01/2026

99000-0350E-003



VÁLIDO PARA MOTONETAS
FATURADAS ATÉ 31/01/2026

350 E

MANUAL DE INSTRUÇÕES PREFÁCIO

Obrigado por utilizar motos da marca ZONTES. Utilizamos a tecnologia mais avançada para conceber, testar e produzir uma moto que lhe proporcione alegria, diversão e segurança de condução. Quando estiver totalmente familiarizado com todas as indicações essenciais neste manual, irá sentir que conduzir uma moto é um dos esportes mais emocionantes e, ao mesmo tempo, poderá sentir o verdadeiro prazer de pilotagem.

Este manual resume a correta reparação e manutenção da moto. Se respeitar as instruções e cumprir o indicado, a sua moto irá funcionar corretamente. Os distribuidores ZONTES dispõem de pessoal técnico preparado com as ferramentas e equipamentos completos, para lhe proporcionar um serviço de qualidade sempre que precisar.

O conteúdo deste manual poderá ser atualizado, a versão disponibilizada no site oficial deverá prevalecer. Poderá fazer o download da versão em PDF do manual a partir do site oficial.



© Guangdong Tayo Motorcycle Technology Co. Ltd Todos os direitos reservados

Índice	1	Óleo de motor	32
Instruções de utilização	2	Filtro de óleo do motor	33
Avisos especiais	2	Óleo da transmissão CVT	34
Posição do número de identificação	3	Folga do cabo do acelerador	35
Manutenção do tubo de escape	3	Marcha lenta	35
Localização dos componentes	4	Sistema de controle de emissões poluentes	35
Manual de instruções PKE	5	Tubo de combustível	35
Painel de instrumentos TFT	8	Correias de transmissão	35
Sistema de controle dos interruptores esquerdo/direito	12	Líquido de arrefecimento	36
Ajuste da posição do guidão	14	Sistema de freio	37
Compartimentos porta-objetos	15	Lubrificação do freio	38
Tanque de combustível	17	Instruções do freio de estacionamento	38
Amortecedor traseiro	17	Pneus	39
Descanso lateral	17	Sistema anti travamento do freio (ABS)	40
Informações sobre combustível, óleo do motor e líquido de		Desmontagem dos pneus	41
arrefecimento	18	Iluminação e sinalização	43
Combustível	18	Catalisador	45
Óleo de motor	18	Resolução de problemas	45
Líquido de arrefecimento	18	Verificação do sistema de combustível	45
Óleo da transmissão CVT	19	Verificação do sistema de ignição	45
Amaciamento	19	Motor não entra em funcionamento	45
Rotação do motor	19	Falta de potência do motor	46
Amaciamento dos pneus	19	Limpeza do canister	46
Evitar uma aceleração máxima prolongada	19	Cuidados com a injeção de combustível	47
Primeira manutenção	19	Sistema de controle de tração	49
Inspeção antes da condução	20	Porta USB	49
Cuidados essenciais de condução	21	Adicionar componentes elétricos	50
Partida do motor	21	A moto não recebe manutenção há muito tempo	51
Condução	22	Como usar a moto quando não é ligada há muito tempo	51
Travar e estacionar	22	Limpeza da moto	52
Inspeção e manutenção	23	Inspeção após limpeza	52
Tabela de manutenção regular	24	Instruções de utilização da bateria	53
Ponto de lubrificação	27	Tabela de especificações	54
Bateria	28	Indicações MOTUL	55
Manual do carregador	29	Termos e condições de garantia	57
Filtro de ar do motor e filtro de ar da transmissão CVT	30		
Vela de ignição	31		

Existem todos os tipos de acessórios no mercado que podem ser montados na sua moto, mas não podemos controlar diretamente a qualidade e a conformidade do produto. A falta de conformidade desses acessórios irá colocar em risco a sua segurança. Nesse sentido, a escolha e respectiva instalação dos acessórios deve ser feita com especial cuidado. Apesar de não podermos avaliar a conformidade de todos os acessórios disponíveis no mercado, o seu distribuidor pode ajudá-lo a escolher acessórios de alta qualidade existentes no mercado e fazer a instalação adequada.

PERIGO

Acessórios instalados incorretamente ou modificações à moto irão alterar o funcionamento da moto, o que poderá causar acidentes. Nunca utilize acessórios inadequados, a fim de garantir que estes são instalados corretamente. Todos os acessórios e peças utilizados devem ser originais.

Todas as peças e acessórios devem ser devidamente instalados, caso tenha alguma dúvida, dirija-se à loja ou distribuidor onde adquiriu o acessório a fim de obter instruções ou ajuda especializada.

Para-brisas, apoio de costas, malas laterais, bagageiro, etc., são todos acessórios acoplados que podem causar instabilidade durante a condução. Especialmente no caso de ventos laterais ou de passagem de outros veículos de maior dimensão. Se o acessório for instalado incorretamente ou for de baixa qualidade, poderá colocar em risco a sua segurança.

Adicionar acessórios elétricos poderá sobreaquecer a instalação elétrica, aquecimento este que poderá danificar a moto, fazendo com que o motor pare ou o veículo seja destruído.

Quando instalar acessórios, estes devem ser fixados numa posição inferior o mais afastados possível da moto. Acessórios mau posicionados poderão alterar o centro de gravidade, o que é muito perigoso. Tal poderá tornar difícil controlar a moto. O tamanho dos acessórios irá alterar o fluxo do ar e a manobrabilidade. Distribua o peso, se necessário.

Modificação

As modificações ou remoção de peças na moto poderão deixar de garantir a segurança de condução da moto e são ilegais. O utilizador perderá o direito de garantia se modificar a moto.

Instruções de condução em segurança

Conduzir uma moto é um esporte muito interessante e entusiasmante. Mas também requer especiais precauções de forma a garantir a segurança dos utilizadores e do condutor. Precauções estas que são as seguintes:

Verificação antes da condução

Leia atentamente a seção “Verificação antes da condução” do manual e faça uma verificação ponto a ponto conforme as instruções. Não nos podemos esquecer que estas poderão garantir a segurança dos utilizadores e demais pessoas.

Conheça a sua moto

A sua perícia e conhecimento técnico são essenciais para uma condução segura. Primeiro pratique num local onde existam poucos carros, até que esteja totalmente familiarizado com o desempenho mecânico e o funcionamento da moto. Não se esqueça disso! A prática leva à perfeição.

Melhore as suas capacidades de condução

Conduza sempre dentro das suas próprias capacidades. Esteja ciente dos seus limites e atento, de forma a evitar acidentes. **Em dias de chuva conduza com cuidado**

Em dias de chuva, conduza com cuidado. Lembre-se que a distância de frenagem em piso molhado é o dobro da que seria em piso seco. Afaste-se o máximo possível das marcações de tinta da estrada, tampas de bueiro, e óleos para evitar derrapagens. Tenha cuidado quando atravessar linhas de trem, estruturas metálicas ou pontes. Em caso desnível diminua a velocidade.

Limite de velocidade

Em qualquer situação não pilote em velocidade excessiva, nem mantenha a rotação do motor excessiva.

Instruções de configuração do produto

A maioria dos acidentes com motos acontece na mudança de direção dos carros, que batem contra motos que seguem em sentido contrário. É importante que o outro condutor o veja, mesmo numa estrada larga e durante o dia. Deverá estar sempre atento. Utilize roupa protetora com material refletor. Evite circular no ponto cego do outro condutor.

Avisos especiais

ATENÇÃO

A adição de acessórios ou carga à moto que alterem a distribuição de peso da moto podem afetar adversamente a estabilidade e o funcionamento. Para evitar a possibilidade de acidentes, o peso máximo de carga das caixas de bagagem dianteiras, esquerda e direita é de 1,5 kg. O peso máximo de carga do porta volume traseiro é de 5 kg. O peso suportado no bagageiro traseiro é de 10 kg. Não sobrecarregue a moto nem a modifique sem permissão.

Posição do número de identificação



O número de identificação da moto e o número do motor são o que identificam a moto. Quando encomenda peças ou realiza uma assistência, este número permitirá à distribuidora lhe fornecer um melhor serviço.

① O código de identificação da moto encontra-se gravado no chassis sob o assento.....② O código do motor encontra-se gravado na lateral inferior esquerda do motor.

Registre os números de identificação nos espaços indicados abaixo:

Número de chassis:	
--------------------	--

Número do motor:	
------------------	--

Manutenção do tubo de escape

O tubo de escape, juntamente com o catalisador, consegue reduzir com eficácia as emissões de substâncias nocivas para a atmosfera. Para que a moto funcione de forma eficaz, efetue uma manutenção preventiva conforme indicado na tabela da secção de manutenção.

De forma a prolongar o bom funcionamento do tubo de escape, e evitar desgaste prematuro causado pela má utilização e pela falta de cuidados, respeite as instruções dos seguintes pontos:

- Proibidos longos períodos de rotação do motor excessiva
- Proibido conduzir a baixa velocidade com uma carga pesada durante longos períodos de tempo.
- Proibido passar óleos antiferrugem ou outros
- Proibido lavar com água fria quando o tubo de escape está quente
- Proibido conduzir com a moto desligada
- Proibido usar óleos com especificações inferiores
- Utilize gasolina de boa procedência e sem chumbo
- Mantenha a superfície e a saída do tubo de escape limpas
- Mantenha o motor em boas condições, manutenção e inspeção regulares. Evite falhas no sistema de combustão, para evitar excesso de gases no tubo de escape que levem a explosões secundárias e danifique a sinterização do catalisador.
 - Ao instalar o tubo de escape, certifique-se de que colocou corretamente a junta.
 - Ao instalar a proteção térmica do escape, certifique-se de instalar corretamente, de modo a evitar que o tubo de escape danifique a proteção térmica devido a altas temperaturas ou cause um perigo de incêndio.

⚠ PERIGO

Se conduzir com malas laterais, tenha cuidado ao cruzar com os outros veículos e ao manobrar para não provocar danos a motocicleta ou outros veículos.

Antes de conduzir deve verificar o estado dos freios. Caso exista alguma anomalia deve ser reparada imediatamente.

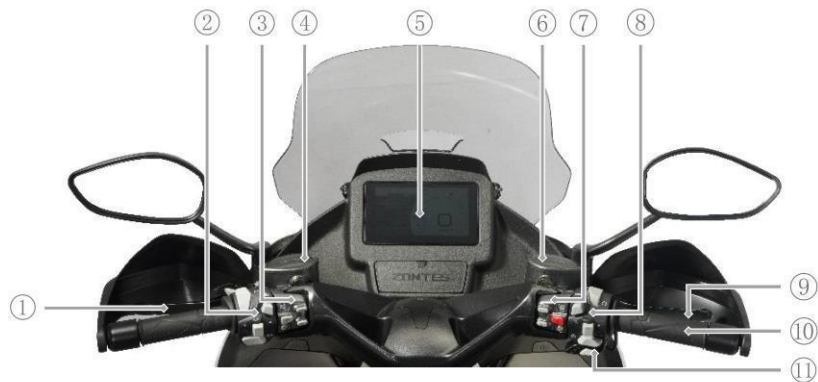
Não é permitido conduzir com capacete preso na trava de capacetes, para evitar que o capacete bloqueie a roda e assim cause algum acidente.

⚠ PERIGO

Pessoal não qualificado não deve mexer na linha de combustível. Para evitar o risco de incêndio ou de danificar o veículo, não permita que o tubo de escape entre em contacto com outros produtos. As condições de armazenamento e de utilização da moto não podem induzir o risco de incêndio.

Durante as revisões da moto irá precisar de peças de reposição, devendo utilizar peças originais. A utilização de componentes não originais, em especial os elétricos, pode danificar a moto, ou até destruir veículos.

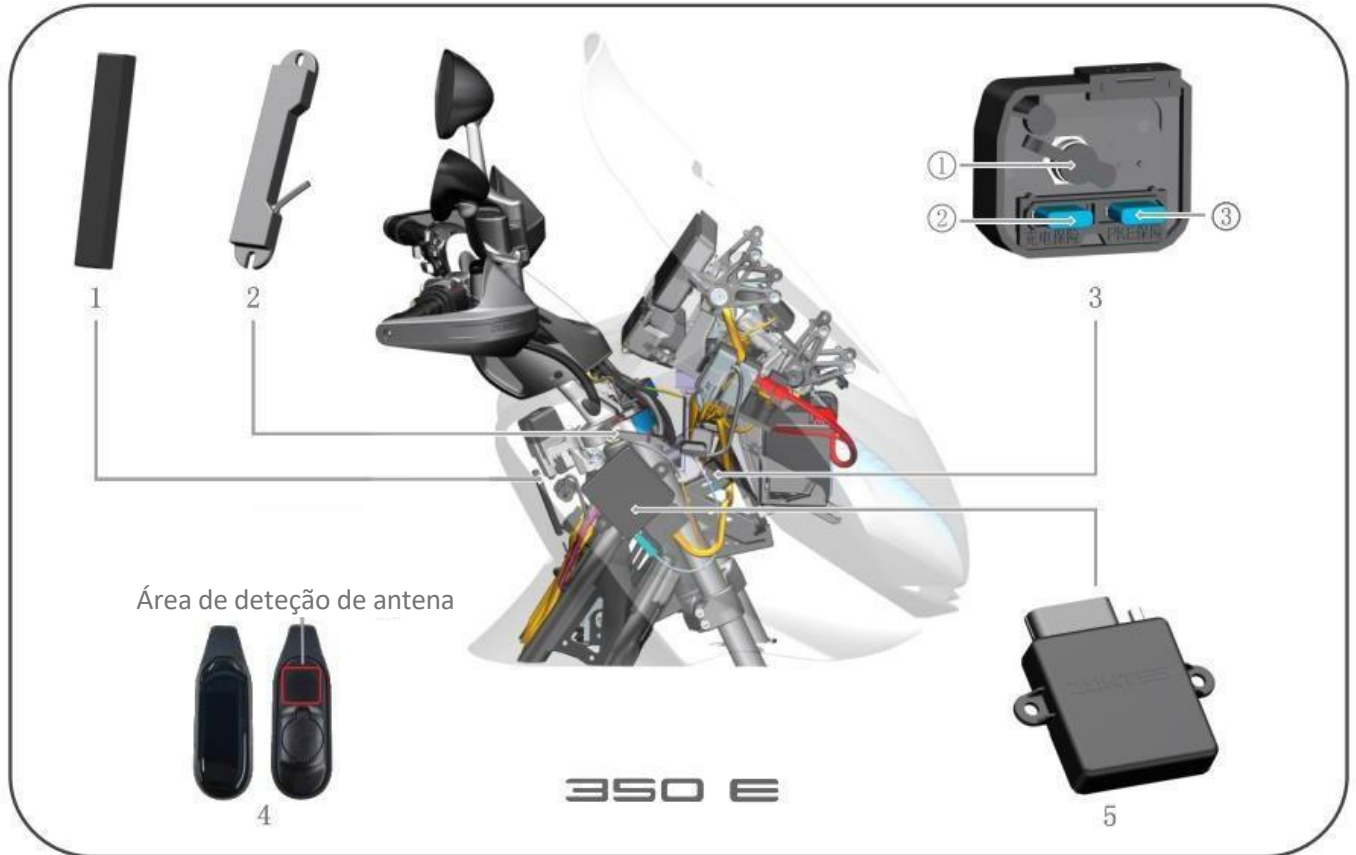
Não adicione acessórios de qualquer maneira, especialmente componentes elétricos; se a ligação for mal executada ou a carga muito pesada, tal poderá destruir o veículo.



- ① Manete do freio traseiro
- ② Interruptores esquerdo
- ③ Interruptores auxiliares esquerdo
- ④ Reservatório de fluido de freio traseiro
- ⑤ Painel de instrumentos
- ⑥ Reservatório de fluido de freio dianteiro
- ⑦ Interruptores auxiliares direito
- ⑧ Interruptores direito
- ⑨ Manete do freio dianteiro
- ⑩ Manopla do acelerador
- ⑪ Controle de aquecimento de manopla



- ⑫ Disco de freio traseiro
- ⑬ Tubo de escape traseiro
- ⑭ Disco de freio dianteiro
- ⑮ Descanso lateral
- ⑯ Cavalete central



Manual de instruções PKE (Sistema sem chave):

O sistema PKE de terceira geração é composto por uma antena transmissora de baixa frequência (Fig. 1), uma antena de indução não elétrica (Fig. 2), um receptor PKE de 3.ª geração (Fig. 3), uma chave / pulseira (Fig. 4) e uma porta de carregamento ZT350 (Fig. 5).

Descrição da função dos acessórios PKE (Figura 1):

- ① Porta CC de carregamento da bateria ② Fusível de carregamento ③ Fusível PKE



1. Usar a chave

A moto encontra-se equipada com duas chaves de sensor, uma das quais deve ser guardada como reserva.

As duas chaves de indução são marcadas com números, que correspondem aos números do receptor PKE. O receptor PKE pode identificar automaticamente uma chave de sensor correspondente perto da moto sem ativação.

⚠ ATENÇÃO

Existem dois LED, verde e vermelho, na chave de indução. Quando a chave de indução tiver bateria suficiente, a luz verde piscará aproximadamente a cada 3 segundos quando o receptor estiver ligado. A luz vermelha piscará quando a bateria está fraca (após substituir a bateria da chave). Imediatamente após substituir a bateria da chave, a luz piscará uma vez, sendo possível determinar o estado da bateria com base na luz da chave. Devido à capacidade limitada da bateria da chave, a duração normal é de cerca de 6 meses. Se a chave de sensor não funcionar ou se a luz vermelha do indicador piscar, considere substituir a bateria (a chave do sensor tem uma abertura na tampa traseira, que pode ser aberta imediatamente. A bateria é uma pilha de botão 1225 substituível).

2. Ligar o PKE:

Quando o PKE é ligado pela primeira vez (como, por exemplo, ligando-o à fonte de alimentação da bateria ou ligando o fusível PKE), se a chave não estiver dentro do alcance de detecção da moto, esta emitirá um sinal sonoro 4 vezes, indicando respectivamente o seguinte:

- (1) Funcionamento de reinicialização normal PKE.
- (2) Pressione brevemente o botão START do conjunto de interruptores direito; se a pulseira for detectada, as luzes indicadoras de direção piscarão, caso contrário, mudará imediatamente para o modo de indução não elétrico.
- (3) Pressionar continuamente o botão de partida até ouvir um sinal sonoro para ligar o modo de indução não elétrico.
- (4) O modo de partida normal é desativado no modo de indução não elétrico.

⚠ ATENÇÃO

O tempo de detecção da indução não elétrica é entre o terceiro e o quarto sinal sonoro e o tempo de detecção é de 5 segundos.

3. Ligar o PKE:

Se pressionar brevemente o botão START na comando direito do guidão (Figura 7), o indicador de mudança de direção pisca duas vezes, a trava da direção desaciona automaticamente e, em seguida, o alarme soa uma vez para indicar que o circuito está ligado.

⚠ ATENÇÃO

Se o guidão não tiver sido destravado, o veículo não estará pronto para o uso. Neste caso, pode ser que a trava do guidão esteja presa; mova levemente o guidão para liberá-lo. Verifique também a carga da bateria.

⚠ ATENÇÃO

Nota: Quando a moto estiver em funcionamento ou em movimento, todos os botões do interruptor auxiliar direito (Figura 7) ficam bloqueados e apenas podem ser usados quando a moto estiver parada e a ignição desligada.

4. Desligar o PKE:

Após parar, estacionar o veículo, gire o guidão para a esquerda, desligue o motor, pressione e segure (por 2 a 3 segundos) o botão de partida STAR, as setas piscarão duas vezes e a direção será travada automaticamente. Em seguida, você ouvirá um sinal sonoro e o veículo será desativado.

⚠ ATENÇÃO

Após desligar a moto, verifique se a direção está travada. Se a direção não estiver travada, gire o guidão totalmente para a esquerda e o veículo irá travar automaticamente.
Assim que a moto estiver desligada e antes de o guidão ser virado totalmente para a esquerda, a moto não pode deslizar para evitar que a direção trave ao virar o guidão totalmente para a esquerda, pois pode ser perigoso.
Quando conduzir a moto em uma descida, certifique-se de que o PKE está ligado (a trava da direção está destravada).

5. Modo de partida de indução não elétrica:

Quando a carga da bateria da chave de indução está baixa ou não há bateria na chave, pode iniciar a moto através do modo de indução não elétrico. As etapas específicas são as seguintes:

- a. Mantenha pressionado o botão vermelho "START" na punho direito (Fig. 6) no estado desligado até ouvir um sinal sonoro, ou retire o fusível PKE (Fig. 1) e volte a inseri-lo após 10 segundos. Então será emitido um sinal sonoro três vezes.
- b. Coloque a chave junto ao adesivo "IMMO" localizado na parte interior superior do porta-luvas direito.



⚠ ATENÇÃO

Você também pode aproximar a pulseira da zona de indução passiva (Imagem 2) e, em seguida, realizar o passo 1.

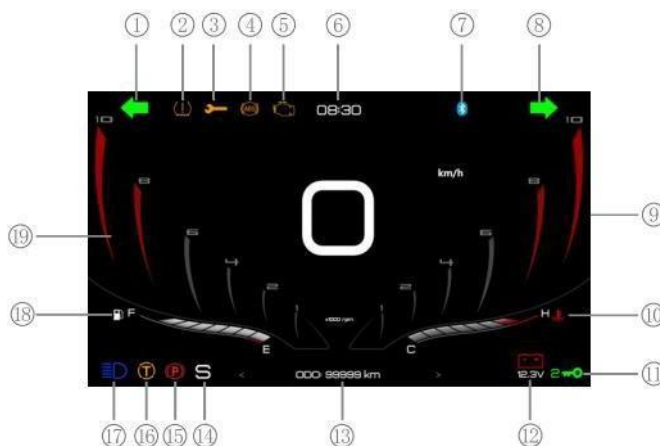
⚠ ATENÇÃO

Após a ativação, a pulseira não será mais detectada, portanto, você deve prestar atenção à desativação ao deixar o veículo.

6. Aviso de falha do PKE

Quando uma anomalia da moto é detectada, esta avisará o condutor com um sinal sonoro de diferentes durações e um código de falha, cujos significados são apresentados na tabela abaixo:

Botão START preso	Um longo e dois curtos	8002	É detetado que o botão está preso sempre que liga, o alarme surge em 10 segundos (apenas uma vez)
Botão "FUEL" preso	Um longo e quatro curtos	8004	Se for detectado que o botão ficou preso após a ativação do veículo, a tampa estará aberta; apenas um aviso será emitido e o tempo de detecção é de 10 segundos.
Botão de bloqueio do assento preso	Dois longos	8005	Se for detectado que o botão ficou preso após a ativação, a trava do assento estará aberta e um aviso será emitido. O tempo de detecção é de 10 segundos.
Recepção de alta frequência com problemas	Dois longos e um curto	8006	Quando pressiona o botão "TEST", o recetor PKE deteta que ocorreu um erro de frequência, e o alarme toca uma vez (apenas uma vez).
Perda de emparelhamento com o comando	Dois longos e três curtos	8008	O alarme de perda de emparelhamento toca uma vez sempre que liga (apenas uma vez)
Comando com bateria fraca	Três longos	8009	Após a ativação do veículo, se for detectado que a bateria da pulseira está fraca, será emitido apenas um aviso de alarme
Anomalia na trava da direção aberta	Cinco curtos	8010	É detectada uma posição de abertura da trava de direção sempre que liga e o alarme toca uma vez (apenas uma vez)
Anomalia na trava da direção	Cinco curtos	8011	O sinal da trava de direção detecta uma irregularidade sempre que desliga a moto e o alarme toca uma vez (apenas uma vez)
Sinal de baixa frequência com problemas	Dois longos e um curto	8012	Se for detectada uma anomalia na antena transmissora de baixa frequência quando o veículo é ativado, será emitido apenas um aviso de alarme
Comando fora do alcance	Oito curtos	8014	A pulseira não é detectada após a ativação. Um aviso de alarme é emitido e o veículo é desativado



O painel de instrumentos é composto por quatro interfaces: Simple, Street, Casual e Race. Pode ser selecionado e usado de acordo com as preferências pessoais do condutor. Conforme apresentado na imagem, foi apenas selecionada a interface casual para uma breve descrição do painel de instrumentos:

- ① Indicador de direção esquerdo; ② Luz de aviso de pressão dos pneus; ③ Luz de manutenção; ④ Luz de aviso do ABS; ⑤ Luz de falha do EFI; ⑥ Relógio; ⑦ Bluetooth; ⑧ Indicador de direção direito; ⑨ Velocímetro; ⑩ Medidor de temperatura do líquido de arrefecimento; ⑪ Número da chave; ⑫ Tensão da bateria; ⑬ Odômetro; ⑭ Modo E/S; ⑮ Freio de estacionamento; ⑯ Sistema de controle de tração (TCS); ⑰ Luz alta; ⑱ Indicador de nível de combustível; ⑲ Tacômetro;

⚠ ATENÇÃO

**Não aponte água com alta pressão diretamente no painel de instrumentos.
Não utilize panos com solventes orgânicos como gasolina, querosene, álcool, fluido de freios para limpar o painel de instrumentos. Caso contrário, o painel pode sofrer trincas locais ou descoloração devido à exposição a solventes orgânicos.**

Pressione brevemente o botão “🔒” no painel de instrumentos para realizar o autoteste.

1. 🟩 [Pisca para a esquerda]

Ao pressionar o botão do indicador de direção esquerdo, este irá piscar.

2. 🚗 [Luz de pressão dos pneus]

Quando a pressão e a temperatura dos pneus estão anormais, o alarme irá piscar, sendo necessário realizar uma inspeção de manutenção.

3. 🛠 [Luz de manutenção]

O primeiro aviso dispara aos 1000 km, o segundo aviso aos 4000 km e, posteriormente, a cada 4000 km percorridos, a luz de aviso de manutenção irá piscar; pressione e segure o botão SET para a apagar. Esta luz indicadora piscará durante 5 segundos após a partida do veículo, avisando que restam 200 km para o momento da revisão.

⚠ ATENÇÃO

Quando a luz do lembrete de manutenção estiver acesa, significa que a moto alcançou uma determinada quilometragem e que a moto precisa ser avaliada por um concessionário para manter o motor em condições. Continuar a conduzir a moto sem manutenção danificará o motor e o sistema de transmissão.

Quando a luz do lembrete de manutenção estiver acesa, desligue o motor, verifique o nível de óleo do motor para determinar se o nível de óleo está correto e se o óleo tem de ser trocado.

4. 🛑 [Luz de aviso do ABS]

Indica as condições de funcionamento do ABS.

5. 🛑 [Luz de falha do EFI]

Após o motor ligar, durante o funcionamento normal, a luz de falha EFI está desligada; se a luz de falha EFI estiver acesa neste momento, o sistema EFI está defeituoso.

⚠ ATENÇÃO

Quando o sistema EFI indicar uma falha, conduzir a moto poderá danificá-la. Entre em contato com um concessionário autorizado, para verificar o sistema EFI.

6. 🕒 [Relógio]

O relógio apresenta o sistema de 24 horas.

7. 📶 [Bluetooth]

A luz estará acesa quando o telefone estiver conectado ao Bluetooth e estará desligada quando o telefone estiver desconectado.

8. 🟩 [Pisca para a direita]

Ao pressionar o botão do indicador de direção direito, este irá piscar.

9. 📊 [Velocímetro]

O velocímetro indica a velocidade de condução em quilômetros (ou milhas) por hora e apresenta um intervalo de 0 a 199.

10.  [Medidor de temperatura do líquido de arrefecimento]

Após ligar a moto, ligue o interruptor de ignição e o medidor de temperatura do líquido de arrefecimento será exibido. Será exibida uma barra para indicar que a temperatura do líquido de arrefecimento é inferior ou igual a 60 °C; 61-70 °C exibe duas barras; 71-80 °C exibe três barras; 81-90 °C exibe quatro barras; 91-100 °C exibe cinco barras; 101-110 °C exibe seis barras; 111-120 °C exibe sete barras. Serão exibidas oito barras acima de 121 °C. Quando a temperatura for superior a 111 °C, os indicadores de temperatura disparam e o sistema de refrigeração deve ser verificado.

11.  [Número da chave]

Acende-se quando a chave PKE se encontra no raio de alcance do veículo.

12.  [Símbolo de aviso de tensão baixa da bateria]

O motor não arranca quando é detetado que a tensão da bateria é inferior a 11,9 V; o símbolo de aviso irá piscar em forma de alarme (frequência de 1 Hz, se a tensão for superior a 12,1 V, o alarme desativa-se automaticamente).

Quando o motor arranca, significa que a tensão é inferior a 12,6V e o símbolo do visor irá piscar forma de alarme (a frequência é de 1 Hz e o alarme dispara automaticamente quando a tensão é superior a 12,8 V).

Quando o símbolo de aviso de tensão baixa da bateria pisca, significa que a tensão da bateria é inferior ao valor definido. Se for exibido durante muito tempo, trata-se de uma anomalia. Entre em contato com um concessionário autorizado para realizar uma inspeção. Se a bateria estiver descarregada, recarregue-a e voltará ao estado normal; se a bateria estiver danificada, terá de ser substituída.



ATENÇÃO

Caso verifique que a indicação de tensão é superior a 16 V, deve parar imediatamente de utilizar a moto e entrar em contato com um concessionário autorizado para inspeção.

13.  [Odômetro]

Regista informações sobre o veículo, tais como ODO/TRIP (dados de quilometragem e quilometragem em viagem), o consumo de combustível, a velocidade média, a média de viagem, a temperatura dos pneus e a pressão do ar. Além disso, exibe o consumo médio de combustível quando o veículo está parado, ao passo que o consumo instantâneo de combustível é exibido após o veículo arrancar. O modo TRIP pode registar a quilometragem acumulada de uma única viagem. Pressione e segure o botão MOD para a apagar, o que também irá repor a zero a velocidade média e o consumo médio de combustível. O valor máximo registado é 999,9.

14.  [Modo E/S]

“E” significa modo econômico, “S” significa modo esportivo.

15.  [Indicador de aviso de estacionamento]

1. Quando qualquer um dos manetes de freio estiver acionado (seja o dianteiro ou o traseiro) e se passarem mais de 10 segundos após a ativação do veículo, mas sem dar a partida, esta luz indicadora piscará algumas vezes e um sinal sonoro (zumbido) será emitido. Quando a luz indicadora de Parking (Estacionamento) estiver acesa, basta soltar o manete de freio acionado
2. Se um dos manetes de freio não tiver sido acionado na partida e o manete de freio for acionado por mais de 10 segundos com o veículo em movimento, a luz indicadora de Parking não se acenderá.
3. A luz indicadora de Parking não se acenderá se você acionar qualquer um dos manetes de freio e der a partida no veículo.

16.  [Indicador do TCS]

Para instruções detalhadas, consulte a página dedicada no índice.

17.  [Luz alta]

As luzes de farol alto acendem quando o farol alto é ligado. Para obter instruções detalhadas, consulte a página dedicada no índice.

18.  [Indicador de nível de combustível]

O indicador de nível de combustível mostra a quantidade de combustível restante no tanque de combustível. O indicador mostra 8 barras, indicando que o tanque de combustível está cheio. Quando o combustível estiver baixo, o indicador de combustível pisca, devendo-se abastecer o tanque assim que possível.



ATENÇÃO

Quando a moto está estacionada e apoiada no descanso lateral, o indicador de nível de combustível demora para atualizar. Para exibir o nível de combustível real atual, endireite a moto e, em seguida, ligue-a. O visor do nível de combustível será atualizado.

19. [Tacômetro]

Exibe a rotação do motor, indicando o número de rotações por minuto.



Imagem 1

Interface (Imagem 1)

Funcionamento da interface de usuário: Pressione o botão SET na tela principal para entrar no menu da interface de usuário. Se pressionar e segurar o botão SET, você voltará para a tela principal, ou se não houver nenhuma interação em 8 segundos. Pressione o botão MOD para mudar para a próxima opção e pressione o botão SET para entrar na opção selecionada.

1. Estilo da interface

As quatro visualizações são: Simple, Street, Casual e Race. Cada visualização alterna entre os modos dia e noite, seja automaticamente, de acordo com a intensidade da luz externa, ou por ajuste do usuário.

Pressione brevemente o botão MOD para mover o cursor e selecionar a opção, confirmando-a com uma pressão breve no botão SET, passando diretamente para a interface da opção selecionada.

2. Configurações do relógio

As horas e os minutos são configurados de forma independente, entre horas e minutos. Quando acessar as configurações do relógio, configure de acordo com a ordem da esquerda para a direita, pressione a tecla MOD para aumentar o número, pressione a tecla SET para confirmar a configuração atual e mude para a configuração seguinte. Após configurar os minutos, pressione a tecla SET para confirmar e voltar para a interface principal.



3

4

5

3. Ajuste de luminosidade do painel de instrumentos (Fig. 3)

Pressione brevemente MOD para mudar os níveis de luminosidade (Auto, 1, 2, 3, 4, 5) e, em seguida, pressione a tecla SET para confirmar a seleção. Automática: Ajuste automaticamente a luminosidade de acordo com as alterações no ambiente de detecção de luz.

4. Configurações da unidade

Pressione o botão SET para alternar a exibição de unidades. A velocidade alterna entre mph e km/h e, correspondentemente, a unidade de quilometragem alterna entre milhas e km.

5. Configurações de idioma

Pressione a tecla SET para alternar entre chinês simplificado e inglês.

6. Ligação Bluetooth

Pressione o botão SET para ligar e desligar o Bluetooth.

7. Informações sobre falhas (Fig. 4)

Falha da ECU, falha do PKE, falha da pressão dos pneus, número de versão, etc.

8. Função indicadora de pressão dos pneus (Fig. 5)

Os dados de pressão e temperatura dos pneus podem ser visualizados na tela principal selecionando TPMS ou entrando em Menu – “Tire Pressure Settings” (Interface principal - Configurações de Pressão dos Pneus).

Existem três unidades de pressão: Psi, kPa e Bar. Pressione o botão SET para alternar, pressione o botão MOD para confirmar e passar à próxima configuração;

Descrição da função de pressão dos pneus:

1. Alarme de pressão e temperatura dos pneus

Quando o painel de instrumentos recebe do sensor as informações de pressão e temperatura dos pneus que excedem o valor limite, a interface de informações sobre falhas exibe o texto correspondente do alarme de pressão e temperatura dos pneus e a luz de pressão dos pneus está sempre acesa.

2. Alarme de tensão baixa

Quando o sensor de pressão dos pneus detecta que o valor da tensão da bateria é inferior a 2,6 V, a interface de informações sobre falhas exibe que a carga da bateria do sensor está fraca e o alarme só desaparece quando o novo sensor for restabelecido; a luz de pressão dos pneus está sempre acesa.

3. Alarme de perda de pressão

Quando o sensor detecta uma alteração na pressão dos pneus (descompressão), irá acionar um alarme de perda de pressão e a luz de pressão dos pneus estará sempre acesa.

Se a detecção falhar, é necessário repetir as operações acima.

4. Alarme sem aprendizagem

Quando o painel de instrumentos não corresponde ao sensor e a interface de configuração da pressão dos pneus exibe a mensagem "Unlearned", e a luz de pressão dos pneus está sempre acesa.

5. Alarme de falha ao receber sinal do sensor

Quando o sinal do sensor não é recebido, as informações sobre falhas indicam que o sensor está ausente e a luz de pressão dos pneus está sempre acesa. Desativar o alarme: O alarme irá desaparecer após receber dados válidos.

6. Alarme de falha do sensor

Quando o painel de instrumentos recebe as informações de falha do chip do sensor, a interface de informações sobre falhas exibe o alarme de falha do sensor e a luz de pressão dos pneus está sempre acesa.

O sensor tem de ser substituído, caso contrário as informações sobre a pressão dos pneus não serão exibidas normalmente.

7. Alarme de falha do sistema

Quando o chip recetor do sinal no interior do painel de instrumentos falha, a interface de informações sobre falhas exibe um alarme de falha do sistema e a luz de pressão dos pneus está sempre acesa.

O painel de instrumentos tem de ser substituído, caso contrário as informações sobre a pressão dos pneus não serão exibidas normalmente.

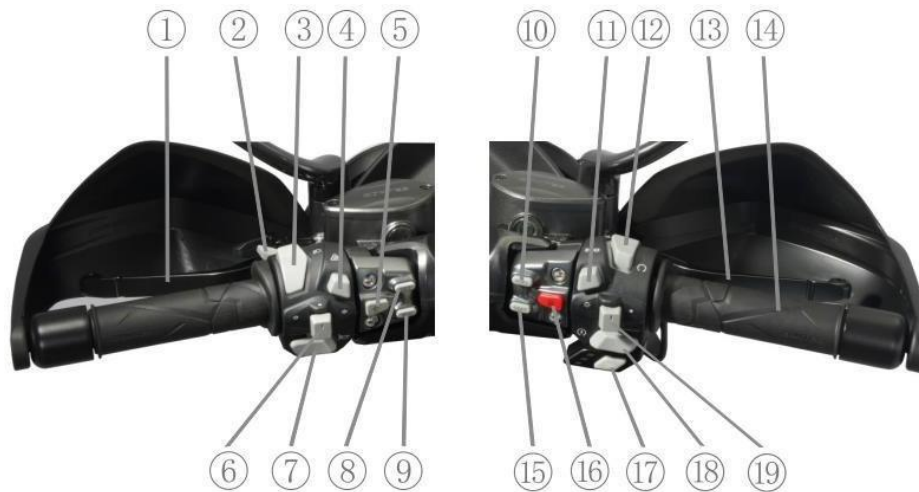
8. Função de correspondência de detecção

① Coloque o painel de instrumentos em modo aprendido (Learning): Ative o veículo → entre no Menu → Ajuste de pressão dos pneus (Tire Pressure Setting) → utilize os botões do painel para selecionar a roda dianteira (front) ou traseira (rear) para a qual se requer o aprendizado, e aguarde até que o sensor de pressão do pneu aprenda a informação.

② Continue a encher ou esvaziar o pneu dianteiro ou traseiro correspondente até que o código de identificação do sensor seja exibido, indicando que a detecção foi bem-sucedida.

③ Quando o painel de instrumentos recebe o sinal correspondente do sensor de pressão dos pneus, após a correspondência ser bem-sucedida, a mensagem "Successful" é apresentada na interface de configuração da pressão dos pneus e o painel de instrumento pode receber as informações sobre a temperatura da pressão dos pneus do sensor.

Se a detecção falhar, é necessário repetir as operações acima.



1. Manete do freio traseiro

Para acionar o freio traseiro, segure firmemente a manete esquerdo. Uma vez que a moto utiliza discos de freio hidráulicos, não tem de fazer muita força. Quando a manete do freio traseiro é apertada firmemente, a luz dos freios acende-se automaticamente.

2. Luzes de ultrapassagem (lampejo)

Ao pressionar o botão, o farol alto é acionado momentaneamente.

3. Interruptor de luzes

Funcionamento das luzes altas: Quando o interruptor é alterado para a posição “ ” acende-se o farol baixo. Quando o interruptor é alterado para a posição “ ” acende-se o farol alto.

4. Botão de pisca-alerta

Ao pressionar este botão, os quatro indicadores de direção piscam ao mesmo tempo, os quais são usados para avisar os veículos em redor para terem atenção à segurança.

5. Interruptor de regulação do para-brisa

Sempre que pressionar o botão, o para-brisa irá se ajustar para cima ou para baixo.

6. Botão da buzina

Ao pressionar este botão, a buzina irá soar.

7. Botão dos indicadores de direção

Quando puxa o botão para a esquerda a luz indicadora de direção acende intermitente. Quando puxa o botão para a direita , a luz indicadora de direção acende intermitente. A luz correspondente no painel de instrumentos também irá piscar ao mesmo tempo.

ATENÇÃO

Sempre que mudar de faixa ou virar, deve ter sempre o hábito de sinalizar primeiro a ação. Quando concluir a manobra, desligue o pisca.

8. **SET:** Acessar o menu principal/confirmar a opção.

9. **MOD:** Selecionar o próximo (mover o cursor para selecionar a opção desejada).

10. Botão da tampa de combustível

Pressione o botão “Fuel” para abrir a tampa do tanque de combustível.

11. Botão ECO

Pressione o botão ECO e o ícone E no painel de instrumentos irá acender, indicando que está em modo de economia; pressione novamente o botão ECO e o ícone S no painel de instrumentos irá acender, indicando que está em modo esportivo.


ATENÇÃO

Em qualquer caso, os modos E e S podem ser livremente alterados.

12. Botão de parada do motor

Este interruptor está localizado no conjunto de interruptor da direita.

Se o botão estiver na posição , o circuito está fechado e pode-se ligar o motor.

Se o botão estiver na posição , o circuito de arranque está aberto e não dá para ligar o motor. É uma forma de desligar a moto em caso de emergência.

13. Manete do freio dianteiro

Para acionar o freio dianteiro, segure firmemente a manete do lado direito. Uma vez que a moto utiliza discos de freio hidráulicos do veículo, não tem de fazer muita força para travar. Quando segurar na manete do freio dianteiro, a luz dos freios irá acender-se automaticamente.

14. Manopla do acelerador

A manopla do acelerador é utilizado para controlar a rotação do motor. Quando girado na direção do condutor estará acelerando, girando para o lado oposto irá desacelerar.

15. Botão de bloqueio do assento

Com o motor desligado, pressione o botão "SEAT" para destravar o assento.

Nota: Para garantir a segurança de condução, quando o motor estiver funcionando, pressionar o botão "SEAT" não irá destravar o assento.

**ATENÇÃO**

Se o assento não estiver na posição correta, poderá ficar solto e o condutor perderá o controle da moto. Certifique-se de que o assento está bem preso na posição correta.

Para mais informações sobre a operação específica das funções dos botões MOD e SET, consulte o menu principal do painel de instrumentos.









16. Interruptor de ignição vermelho

Quando o veículo estiver no modo "em espera", pressione o botão "START" para ligar o sistema. Após detectar o sinal de resposta da chave PKE e confirmar que o guidão está destravado, o veículo entrará em funcionamento. Pressionando e segurando o botão "START", o sistema voltará novamente ao modo "em espera" e o veículo será desligado.

17. Botão do aquecimento da manopla

Quando se liga o interruptor principal do veículo e a tensão é inferior a $13,1\text{ V} \pm 0,1\text{ V}$, o circuito de proteção integrado do controlador de aquecimento começa a funcionar, o indicador vermelho pisca e não há saída de aquecimento.

Quando se liga o interruptor principal do veículo e a tensão é superior a $13,1\text{ V} \pm 0,1\text{ V}$, os indicadores estão todos apagados. Nesta altura, pressione o botão de aquecimento para exibir uma secção de ajuste de aquecimento com 5 níveis. O indicador correspondente com 5 níveis será exibido no ecrã; quando parar ou diminuir a velocidade da moto (motor a baixa velocidade) e a tensão de entrada for inferior a $13,1\text{ V} \pm 0,1\text{ V}$, o interruptor do controlador poderá desligar-se automaticamente e o indicador vermelho irá piscar; quando a tensão de entrada estiver instável, todos os indicadores irão piscar. Quando a corrente elétrica e a pressão forem restauradas, o interruptor do controlador irá voltar automaticamente ao estado instável.

Instruções	Descrição do funcionamento	Ícone
Funcionamento da chave	Ao pressionar o botão, irá ativar o controle sequencial. Pressione brevemente o botão para exibir a sequência: → quinta velocidade → quarta velocidade → terceira velocidade → segunda velocidade → primeira velocidade → fechar	
Proteção de tensão da bateria	A proteção ativa-se quando a tensão da bateria é inferior a $13,1\text{ V} \pm 0,1\text{ V}$ e o indicador vermelho pisca.	
Quinta velocidade	Ao pressionar o botão uma vez, o controlador engata a quinta velocidade, as luzes LED1, LED2 e LED3 (todas a vermelho) ficam totalmente acesas e a tensão de saída é 100%;	
Quarta velocidade	Ao pressionar o botão duas vezes, o controlador engata a quarta velocidade, as luzes LED1 e LED2 ficam totalmente acesas, ao passo que a luz LED3 fica parcialmente acesa, e a tensão de saída é 80%;	
Terceira velocidade	Ao pressionar o botão três vezes, o controlador engata a terceira velocidade, as luzes LED1 e LED2 ficam totalmente acesas, ao passo que a luz LED3 está apagada, e a tensão de saída é 60%;	
Segunda velocidade	Ao pressionar o botão quatro vezes, o controlador engata a segunda velocidade, a luz LED1 fica totalmente acesa, a luz LED2 fica parcialmente acesa, a luz LED3 está apagada e a tensão de saída é 40%;	
Primeira velocidade	Ao pressionar o botão cinco vezes, o controlador engata a primeira velocidade, a luz LED1 fica totalmente acesa, ao passo que as luzes LED2 e LED3 estão apagadas, e a tensão de saída é 20%;	
Fechar	Pressione o botão seis vezes para desligar o controlador;	

18. Botão de partida

Pressionar este botão irá ligar o circuito de partida. Quando ligar a moto, o descanso lateral deve estar. Aperte bem a manete do freio para ligar o motor.

⚠ ATENÇÃO

Quando tenta ligar o motor, não pressione o botão de partida por mais de cinco segundos de cada vez. Isto porque uma grande descarga de energia fará com que o circuito e o motor de arranque fiquem anormalmente quentes. Se o motor continuar a não arrancar após várias tentativas, pare e verifique o sistema de injeção e o circuito de arranque. (Consulte o ponto “Resolução de problemas”.)

19. Interrutor de luz

Posição ☼: Quando o motor estiver funcionando, as manetes esquerda e direita ligam em conjunto a luz de freio, o farol, a luz de posição dianteira, a luz de posição traseira e a luz da placa.

Posição ●: A luz de posição dianteira, a luz de posição traseira e a luz da placa acendem em conjunto.

Ajuste da posição do guidão

Ajuste da posição do guidão

O guidão tem duas posições de instalação, conforme mostrado na Figura 1, as quais podem deslocar o guidão para frente e para trás em 20 mm como um todo. Os passos a seguir são os seguintes:

1. Insira um chapa fina e rígida na abertura da tampa superior (assinalada com o círculo vermelho na Figura 2) e levante-a com cuidado para a remover;
2. Desaperte e retire os 3 parafusos de fixação no corpo do guidão (assinalados com os círculos vermelhos na Figura 3). Poderá deslocar o guidão para frente e para trás, pois os orifícios de montagem ficam alinhados com a placa de ligação superior. Alinhe o guidão com os orifícios de montagem (os orifícios de montagem amarelos ou verdes indicados na Figura 1) e aperte novamente os parafusos de acordo com o seguinte torque de aperto: 25N • m.

placa de ligação superior



Fig. 1

tampa do guidão

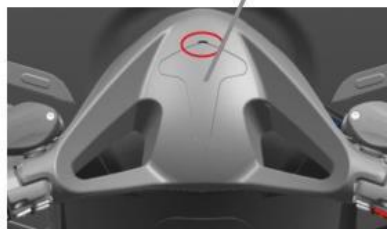


Fig. 2

corpo do guidão

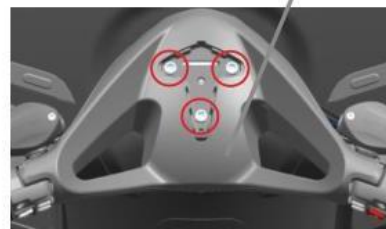


Fig. 3

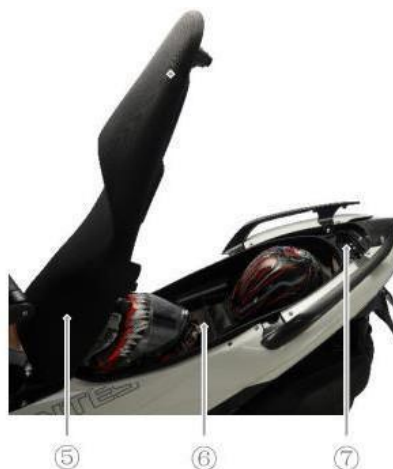
⚠ ATENÇÃO

Ao deslocar o guidão para trás, terá de puxar os cabos com mais força para a mover, dado que está esticada (foi previsto comprimento suficiente dos cabos para o fazer). Ajuste a posição do guidão. Após apertar os parafusos, preste atenção à direção de encaixe da tampa na superfície de montagem.

Este modelo vem equipado com 2 porta-luvas dianteiros e 1 porta volume traseira, cuja localização específica é mostrada na figura.



- ① Botão do porta-luvas esquerdo (controlado eletricamente)
- ② Botão do porta-luvas direito
- ③ Porta-luvas dianteiro esquerdo
- ④ Porta-luvas dianteiro direito



- ⑤ Assento
- ⑥ Porta volumes traseiro
- ⑦ Trava do assento

Instruções:

1. Porta-luvas dianteiro esquerdo

Abrir: Depois de ligar o veículo, pressione o interruptor ① do porta-luvas dianteiro esquerdo para a abrir.

Fechar: Quando todo o veículo estiver ligado, empurre a tampa do porta-luvas dianteiro esquerdo para que este fique bem fechado.

Nota: Não empurre com força a tampa do porta-luvas dianteiro esquerdo quando o veículo estiver desligado.

2. Porta-luvas dianteira direita

Abrir: pressione diretamente o interruptor do porta-luvas dianteiro direito ② para o abrir.

Nota: Empurre a tampa do porta-luvas dianteiro direito até que este fique bem fechado.

⚠ ATENÇÃO

O fusível PKE e a porta de carregamento CC estão localizados no porta-luvas dianteiro direito e o conector OBD está localizado no porta-luvas dianteiro esquerdo.

3. Porta volumes traseiro

Abrir: Depois de ativar o veículo, pressione o botão "SEAT" no grupo auxiliar do conjunto de interruptores direito; o fecho do assento será liberado. Ao utilizar o porta-volumes e o compartimento principal de carga, observe o seguinte:

1. Certifique-se de que todos os compartimentos estejam fechados antes de dar a partida no veículo.
2. O compartimento principal de carga fica próximo ao motor e pode aquecer o seu interior. Não coloque objetos inflamáveis, explosivos ou que não resistam a altas temperaturas.
3. Para evitar a propagação de umidade, envolva os itens molhados em sacos plásticos antes de colocá-los nos compartimentos.
4. Ao lavar o veículo, a água pode entrar nos compartimentos de carga. Antes da lavagem, envolva os conteúdos em sacos plásticos ou retire-os.
5. Não deixe objetos valiosos ou frágeis no interior.
6. Alguns capacetes podem não caber no compartimento traseiro devido ao seu tamanho ou formato.

⚠ ATENÇÃO

- O limite de carga da porta-luvas dianteiro esquerdo é de 1,5 kg. Não exceda este limite.
- O limite de carga da porta-luvas dianteiro direito é de 1,5 kg. Não exceda este limite.
- O limite de carga do porta volumes traseiro é de 5 kg. Não exceda este limite.

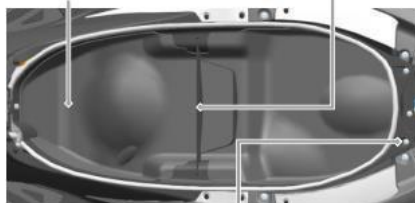
4. Desmontagem do porta volumes traseiro

Abrir: Após ligar o veículo, pressione o botão “SEAT” no interruptor da manete direita para abrir o bloqueio do assento.

Forro anti desgaste
do porta volumes
traseiro

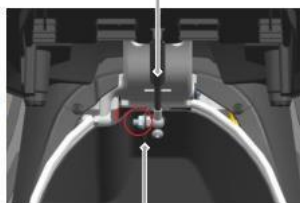
Divisória do
compartimento

Suporte de montagem do
amortecedor



Porta volumes traseiro

Fig. 1



Suporte de montagem do
amortecedor

Fig. 2



Fig. 3

O processo de remoção do porta volumes traseiro é o seguinte:

1. Remova a divisória do porta volumes e o forro anti desgaste (conforme mostrado na Figura 1);
2. Use uma chave de bocas n.º 13 para desapertar a porca de fixação inferior do amortecedor (conforme mostrado na Figura 2);
3. Remova os 6 parafusos de fixação marcados com o círculo vermelho na Figura 3, retire o suporte de montagem do amortecedor, levante cuidadosamente a parte traseira do porta volumes e desligue a tomada da luz ambiente na parte central esquerda do porta volumes;
4. Remova o porta volumes traseiro empurrando suavemente a parte frontal da caixa para dentro ou puxando suavemente a tampa lateral.

O processo de instalação é semelhante. Basta instalar as peças relevantes pela ordem inversa durante o processo de desmontagem.**O processo de instalação do porta volumes traseiro é o seguinte:**

1. Empurre suavemente a parte frontal da caixa traseira para dentro ou puxe suavemente a tampa lateral e coloque-a na porta volumes traseiro;
2. Levante cuidadosamente a parte traseira do porta volumes traseiro e ligue a tomada da luz ambiente;
3. Aperte os 2 parafusos de fixação na parte frontal, mostrados na Figura 3, para fixar o suporte de montagem do amortecedor, em seguida, aperte os 4 parafusos na parte central e traseira para fixar o porta volumes;
4. Coloque o forro anti desgaste do porta volumes, pressionando-o para alisar, insira a divisória do porta volumes e, por último, instale o amortecedor com chaves de bocas n.º 12 e 13 para fixar a mola;

⚠ ATENÇÃO

Nota: Para retirar a divisória do porta volumes, é necessário puxar com força ambos os lados ao mesmo tempo. Ao remover e instalar o porta volumes traseiro, empurre suavemente a parte frontal da caixa para dentro ou alargue ligeiramente as tampas laterais esquerda e direita. Ao instalar o forro anti desgaste do porta volumes, primeiro certifique-se de que o fundo encaixa bem, em seguida coloque o velcro na lateral, alise e pressione o forro anti desgaste.

Tanque de combustível



O tanque de combustível está localizado debaixo da tampa do tanque de combustível. Quando abrir a tampa do tanque de combustível, certifique-se de que o botão de parada do motor está desligado, pressione o botão do tanque de combustível ①, a tampa do tanque ② irá abrir-se automaticamente, pressione a tampa do tanque de combustível ③ para a esquerda. Ao colocar a tampa, siga os passos anteriores pela ordem inversa.

⚠ PERIGO

Não encha até o topo com combustível, de modo a evitar que o fluxo de combustível transborde para o motor a alta temperatura. O nível de combustível não deve exceder o tanque de combustível conforme mostrado na parte inferior do bocal, ou o combustível irá transbordar após expandir com o calor, e irá danificar as peças da moto.

Certifique-se de que a moto está desligada ao reabastecer. Não se aproxime de fogo de artifício.

Não empurre excessivamente a pistola de combustível contra o tanque de combustível a fim de não danificar o sensor de combustível.

Quando enche o tanque, deverá seguir algumas medidas de prevenção, caso contrário, irá provocar fogo ou fazer com que o vapor de combustível entre em contacto com os olhos. Caso inale gases, dirija-se ao ar livre com ar puro. Certifique-se de que o tanque está fechado para evitar derramamento de combustível. Não fume, certifique-se de que não existem fontes de calor ou fogo por perto. Evite o contato do vapor de combustível com os olhos. Ao reabastecer, mantenha crianças e animais afastados.

⚠ ATENÇÃO

Não utilize água de alta pressão para enxaguar ao lavar a tampa do tanque de combustível da moto, para evitar que a água entre no tanque de combustível.

Amortecedor traseiro



A força de pré-carga do amortecedor traseiro pode ser ajustada de acordo com o condutor, com as condições de carregamento de carga, com o estilo de condução e com as condições da estrada. Cinco mudanças podem ser ajustadas. Utilize ferramentas apropriadas para rodar o ajustador de pré-compressão para a posição desejada, ajuste o amortecedor para a direita para deixar o amortecedor mais rígido e para a esquerda para deixá-lo mais macio.

Descanso lateral



Quando o descanso lateral está em uso, o sensor do descanso lateral irá enviar um sinal ao controlador e o controlador irá controlar o motor, afim de não permitir a partida. Neste momento, se pressionar o botão de arranque, o motor não entrará em funcionamento. Para ligar o motor, o descanso lateral tem de estar recolhido.

Combustível

Utilize gasolina sem chumbo de boa procedência

Óleo de motor

Utilize óleo de motor API SN (ou superior) 5w40 / 10w40 / 10w50 para prolongar a vida útil do motor. Em caso de dúvida consulte um concessionário autorizado JTA.

⚠ ATENÇÃO

A gasolina sem chumbo, combustível e óleo do motor de má qualidade podem danificar os componentes do sistema e diminuir a vida útil do catalisador, das velas de ignição e do tubo de escape. O combustível sujo pode obstruir o sistema de injeção, resultando em funcionamento anormal do motor, não utilize esse tipo de combustível.

⚠ ATENÇÃO

Descarte o óleo usado corretamente, não prejudique o meio ambiente. Sugerimos que coloque o óleo num recipiente vedado e o envie para um centro de reciclagem local. Não o coloque junto do lixo ou diretamente no chão.

Líquido de arrefecimento

O líquido de arrefecimento utilizado é adequado para radiadores de alumínio. O líquido de arrefecimento é uma mistura de anticongelante e água destilada. Deve-se escolher o líquido de arrefecimento apropriado caso a temperatura ambiente seja superior ao ponto de congelamento do líquido utilizado no sistema de arrefecimento. Ao adicionar líquido de arrefecimento, utilize um a base de etilenoglicol.

⚠ PERIGO

Ingerir o líquido de arrefecimento é prejudicial à saúde. Assim, quando o utilizar, não o ingira. Após cada trabalho, limpe as mãos, o rosto ou qualquer parte da pele que tenha estado em contato com o líquido de arrefecimento. Caso o ingira por engano, dirija-se imediatamente ao hospital, desloque-se para um local com ar fresco e puro. Se o líquido de arrefecimento entrar em contato com os olhos, lave-os com água abundante. Mantenha o líquido de arrefecimento longe de crianças e animais de estimação.

⚠ ATENÇÃO

Qualquer respingo do líquido de arrefecimento é potencialmente prejudicial para a superfície da moto. Ingerir o líquido de arrefecimento é prejudicial à saúde. Como tal, quando o utilizar, não o ingira.

Água destilada

Se precisar adicionar água, utilize água destilada. Se usar outros tipos de água, irá prejudicar o sistema de refrigeração.

O líquido de arrefecimento e o anticongelante podem evitar o engripamento e lubrificam a bomba de água. Portanto, se a temperatura ambiente for superior ao ponto de congelação do líquido de arrefecimento, pode ser utilizado.

⚠ ATENÇÃO

Para saber como utilizar o líquido de arrefecimento, consulte o manual de instruções do produto.

Quando adicionar líquido de arrefecimento, têm de se certificar que o fazem quando a moto está fria e que não abrem a tampa do radiador quando a moto está quente, pois poderá ser perigoso!

Quando a moto estiver fria e apoiada no cavalete central, desaperte o parafuso sangrador do sistema de arrefecimento (lado direito do motor), dando 4 a 5 voltas (deixe 1 ou 2 roscas para evitar que o parafuso caia); remova a tampa do radiador e adicione o líquido de refrigeração lentamente. Quando o nível de líquido do bocal de enchimento de água já não descer, recolque a tampa e aperte o parafuso sangrador parcialmente; ligue a moto, mantendo-a em marcha lenta. Após a temperatura do painel de instrumentos subir duas barras (acima de 60 graus), acelere a moto até atingir entre 4000 e 5000 rpm, durante cerca de 10 segundos, e depois aperte o parafuso sangrador (8-10 N.m). Após repetir este processo várias vezes, toque no radiador dianteiro com a mão. A temperatura irá subir significativamente, voltando depois ao normal.

Parafuso sangrador



Tampa do radiador



Utilização do líquido de arrefecimento

A quantidade total de líquido de arrefecimento é: 1540 mL (incluindo o reservatório de expansão, ou seja, cerca de 240 mL)

**ATENÇÃO**

Escolha o líquido de arrefecimento adequado ao ambiente de condução.

Óleo da transmissão CVT

Utilize um óleo de transmissão de alta qualidade para caixas de transmissão de motonetas. A viscosidade recomendada é SAE 80W.

Para indicações **MOTUL** consulte o final deste manual.

Amaciamento

O amaciamento correto pode prolongar a vida útil da moto, e pode também ajudar a obter o máximo desempenho. Na lista abaixo tem as rotações máximas recomendadas.

Rotação do motor

velocidade máxima recomendada do motor

Primeiros 1000 quilómetros	Abaixo de 4700 rotações/minuto
Até 1600 quilómetros	Abaixo de 5500 rotações/minuto
Mais de 1600 quilómetros	Abaixo de 8800 rotações/minuto

De forma a proteger os componentes do motor, a rotação máxima do motor é de 8800 rpm. Quando o motor atinge esse limite, a velocidade será automaticamente ajustada para perto da velocidade limite e a velocidade irá “flutuar”, o que é normal.

Amaciamento dos pneus

Tal como o motor, os pneus precisam ser devidamente amaciados para garantir o melhor desempenho. Durante a utilização de pneus novos nos primeiros 150 km, deve-se gradualmente aumentar o ângulo de inclinação de forma a aumentar a superfície de contato para alcançar o melhor desempenho dos pneus. Durante a utilização de pneus novos nos primeiros 150 km deve-se evitar acelerações bruscas, ângulos de inclinação acentuados e frenagem de emergência.

**PERIGO**

Se um pneu tiver um amaciamento desadequado, poderá causar derrapagem ou perda de controle. Após a substituição dos pneus, tenha cuidado com a condução. Siga as indicações desta seção, nos primeiros 150 km, tenha o cuidado de evitar acelerações bruscas, ângulos e curvas acentuadas e frenagens de emergência.

Evitar uma aceleração máxima prolongada

Como o motor está novo, não aplique uma carga excessiva durante os primeiros 1600 km. Durante o período de rodagem, as peças do motor irão automaticamente gastar-se e polir-se umas às outras para obter o ajuste correto de rodagem. Durante este período, deve-se evitar uma aceleração máxima prolongada ou quaisquer condições que provoquem o sobreaquecimento do motor.

Deixe o óleo circular antes de conduzir.

Independentemente de o motor estar quente ou não, antes de arrancar, deixe-o trabalhar um pouco de forma que o óleo chegue a todos os componentes dentro do motor.

Primeira manutenção

A primeira revisão aos 1000 km é uma das mais importantes. Durante este período inicial o motor deve ter uma rodagem correta. Neste caso, a manutenção e revisão deve ter o cuidado de verificar, reapertar, ajustar e substituir peças desgastadas e limpar todas as peças. Fazer uma primeira revisão aos 1000 km completa fará com que a sua moto tenha um bom desempenho e prolongará o seu tempo de vida.

**ATENÇÃO**

Siga as instruções de utilização e de inspeção e manutenção dos 1000 km. Tenha em especial atenção os alertas desta seção.

Antes de conduzir uma moto se não verificar se esta está em condições de condução e se não fizer uma correta manutenção, irá aumentar o risco de acidentes e de danos na moto. Verifique sempre a moto durante a utilização diária, certifique-se de que a sua condução é segura. Consulte as indicações na tabela de verificações e de manutenção dos diferentes capítulos.

Se a moto utilizar pneus inadequados, ou a utilização da moto não for correta, ou a pressão dos pneus não for a correta, você pode perder o controle da moto. Deve verificar estas instruções, respeitar tamanhos e especificações dos pneus. Siga sempre os requisitos da tabela de manutenção e inspeção. Mantenha a pressão dos pneus adequada.

Conteúdo de inspeção	O que inspecionar
Sistema de direção	Direção suave, sem bloqueio para se mover, sem folga
Acelerador	Corrigir a folga do acelerador, funcionamento suave, retorno suave para a posição original
Freio	Operação normal nos manetes de; fluído de freio acima da linha INFERIOR do reservatório; sem sensação de freio inativo; sem resistência no freio e vazamento de fluido de freio; desgaste da pastilha de freio dentro do intervalo
Amortecedores	Operação suave
Combustível	Combustível suficiente para o trajeto
Óleo do motor	Quantidade de óleo suficiente
Luzes	Funcionamento normal para todas as luzes na moto
Luz indicadora	Luz alta e luz indicadora de direção para a direita e esquerda operam corretamente
Buzina	Funcionamento normal
Manete de freio	Funcionamento normal
Pisca-alerta	Funcionamento normal

A importância desses testes nunca pode ser negligenciada. Realize todas as verificações e faça as reparações necessárias antes de conduzir.

⚠ PERIGO

A inspeção será mais perigosa, se o motor estiver funcionando. Cuidado para não prender as mãos ou peças soltas de roupa em partes em movimento da moto, pois poderá causar ferimentos graves. Além de verificar o interruptor de parada do motor e a potência de funcionamento do motor, desligue o motor ao realizar outras verificações.

PERIGO

Ao conduzir a moto pela primeira vez, sugerimos que procure fazê-lo numa estrada não pública, até estar familiarizado com o controle da moto.

Conduzir com apenas uma mão é perigoso, deverá conduzir sempre com as duas mãos no guidão e com os dois pés nos apoios. Não importa qual a situação, a condução com as duas mãos é obrigatória.


Ao virar, tente diminuir a velocidade para uma velocidade segura.

A superfície da estrada é lisa e pode estar húmida, a tração do pneu pode ficar reduzida e a capacidade de frenagem e de inclinação diminuída, como tal deverá reduzir a velocidade.

Os ventos laterais são geralmente causados por túneis, vales ou quando veículos longos nos ultrapassam. Deve manter a calma e reduzir a velocidade.

Cumpra as regras de trânsito e aos limites de velocidade.

Partida do motor


Após ligar o sistema de partida, esta pode ser ligada. Em qualquer altura, verifique se o botão de parada do motor está na posição de .

ATENÇÃO


A moto está equipada com circuito de ignição e interruptor de segurança do circuito de partida. Apenas deverá ligar o motor nas seguintes condições:

- Recolha o descanso lateral e segure a manete do freio firmemente.
- Quando o sensor de estacionamento lateral está acionado, este irá interromper o fornecimento de energia e de combustível, fazendo com que a moto pare e o indicador de falha acenda. Para reiniciar a moto, desligue o botão de parada do motor. Espere 1 minuto, ligue o botão de parada do motor e ligue o motor.

Quando o motor estiver frio

1. Recolha o descanso lateral.
2. O acelerador está na posição de marcha lenta.
3. Pressione primeiro o freio e depois o botão de partida elétrico  para ligar.


Quando o motor estiver frio e custar a arrancar:

1. Recolha o descanso lateral.
2. Pressione primeiro o freio, gire o acelerador até 1/8 e pressione o botão de arranque elétrico  para ligar.
3. Depois que o motor arrancar, deixe-o a trabalhar durante algum tempo até estar totalmente aquecido.
4. Quando, após várias tentativas, o motor continua a não arrancar, o cilindro pode ter sido afogado. Realize o procedimento de limpeza do cilindro; gire totalmente o acelerador e pressione o botão de arranque durante 3 segundos.


ATENÇÃO

Quanto mais frio estiver o exterior, mais tempo o motor precisa para pré-aquecer. Depois de pré-aquecer totalmente, pode reduzir o desgaste do motor.

Quando o motor estiver quente:

1. Recolha o descanso lateral.
2. O acelerador está na posição de marcha lenta.
3. Pressione primeiro o freio e depois o botão de arranque elétrico  para ligar.

Quando o motor estiver quente e não entra em funcionamento

1. Recolha o descanso lateral.
2. Pressione primeiro o freio, gire o acelerador até 1/8 e pressione o botão de arranque elétrico  para ligar.
3. Quando, após várias tentativas, o motor não entrar em funcionamento, o cilindro pode ter sido afogado. Realize o procedimento de limpeza do cilindro; gire totalmente o acelerador e pressione o botão de arranque durante 3 segundos.

PERIGO

Tenha o hábito de acionar um manete de freio e recolher o descanso lateral antes de dar a partida. Deste modo, evitará o erro de a moto avançar imediatamente ao dar a partida. Não ligue o veículo sem gasolina nem óleo de motor.

Após ligar o motor, solte o freio e acelere devagar para iniciar a condução. Quando a velocidade da moto aumentar de forma a que esta se consiga manter em equilíbrio, retire os pés do chão e coloque-os nos pedais.


⚠ ATENÇÃO

A moto está equipada com um interruptor de segurança do circuito de partida e de descanso lateral. Quando o descanso lateral é recolhido, o motor irá parar.

⚠ ATENÇÃO

**Em subidas, não deixe que a velocidade da moto seja excessiva, pois tal poderá danificar facilmente as partes internas do motor.
Em descidas, não desligue o motor, pois poderá reduzir a vida útil do catalisador do tubo de escape.**

Travar e Estacionar

- (1) Feche o acelerador até sua posição de repouso.
- (2) Freie usando os manetes dos freios dianteiro e traseiro ao mesmo tempo.
- (3) Pare o veículo completamente.
- (4) Se estacionar o veículo com o descanso lateral em uma ladeira suave, tente posicionar a parte dianteira voltada para o lado da subida para evitar que o veículo tombe.
- (5) Coloque o interruptor de ignição na posição de desligado, à direita do guidão, e o motor parará
- (6) Gire o guidão totalmente para a esquerda, pressione o botão “” por 2 a 3 segundos; o guidão será travado e todos os circuitos elétricos do veículo serão completamente desligados.
- (7) Gire o guidão para certificar-se de que ele ficou travado.

⚠ PERIGO

Velocidades elevadas irão aumentar a distância de frenagem, proporcionalmente. Certifique-se de que o veículo ou objeto à sua frente estão a uma distância adequada quando faz uma frenagem com a sua moto. Caso contrário, poderá provocar um acidente. Utilizar apenas o freio dianteiro e traseiro é muito perigoso, uma vez que este método de frenagem causa derrapagem e perda de controle da moto.

Em pavimento molhado, assim como em curvas, tenha cuidado ao freiar. Tanto em pavimento irregular como em pavimentos lisos, caso tenha de efetuar uma frenagem de emergência, poderá perder o controle da moto.

A frenagem de emergência quando estiver fazendo uma curva poderá fazer com que perca o controle da moto. Neste caso, freie antes de fazer a curva a fim de reduzir a velocidade.

Quando o motor estiver em funcionamento, ou parado há pouco tempo, a temperatura do tubo de escape é elevada, não o toque, para evitar queimaduras.

Utilizar apenas o freio traseiro irá causar mais desgaste ao sistema de freio e aumentar cada vez mais a distância de frenagem.

⚠ ATENÇÃO

Se utilizar outro bloqueio antirroubo, como trava U, bloqueio de correia antirroubo, terá de remover o bloqueio antirroubo antes de conduzir.

Cronograma de manutenção

A tabela abaixo indica o que deve ser feito em cada serviço de inspeção, os intervalos de manutenção que devem ser respeitados, em meses ou a quilometragem dependendo de qual deles for alcançado primeiro. Cada serviço deve respeitar a tabela abaixo.

Se a sua moto tiver sido utilizada em condições adversas, ou seja, condução contínua a grande velocidade ou em areias, deverá ser feita uma manutenção especial a fim de manter a fiabilidade da moto após a condução. As oficinas de manutenção poderão oferecer-lhe mais indicações. Em particular, o amortecedor e o guidão são partes essenciais e requerem tecnologia e manutenção especializada. Para sua segurança, recomendamos que o trabalho seja realizado em oficinas qualificadas.

⚠ PERIGO

A primeira manutenção dos 1000 km é a mais importante, pois pode tornar a sua moto mais fiável e proporcionar um desempenho superior.

Quando o motor está funcionando e parado há pouco tempo, a temperatura do tubo de escape é elevada, pelo que não lhe deve tocar, para evitar queimaduras.

A manutenção inadequada ou problemas após a manutenção poderão provocar acidentes. Para manter a sua moto em boas condições, é necessário que se dirija a um concessionário autorizado. Caso tenha experiência em mecânica, consulte esta seção, a fim de efetuar a manutenção. Caso não tenha a certeza de como realizar o trabalho, dirija-se a oficinas qualificadas para realizar a manutenção.

⚠ ATENÇÃO

Tenha atenção à manutenção regular, bem como se todos os itens identificados são observados. A primeira manutenção dos 1000 km deve ser realizada de acordo com o método descrito nesta seção. Deve prestar especial atenção aos itens identificados como "Perigoso" e "Aviso". A substituição das peças erradas pode levar ao desgaste acelerado da moto e encurtar a vida útil da mesma. Quando for necessária a substituição de peças da moto, deverá utilizar peças da marca.

Resíduos provenientes do processo de manutenção, como agentes de limpeza e óleo utilizado devem ser devidamente tratados para não prejudicar o ambiente.

Tabela de manutenção regular

Hodômetro	1.000 km	3.000 km	6.000 km	9.000 km	12.000 km	15.000 km	18.000 km
Meses	6	Troca de óleo*	12	Troca de óleo*	18	Troca de óleo*	24
Filtro de ar			/		T		/
Parafuso de tubo de escape					/		
Verificar folga de válvula (frio)					/		
Vela de ignição					T		
Óleo de motor	T	T	T	T	T	T	T
Filtro de óleo	T		T		T		T
Punho do acelerador	/		/		/		/
Cabo do acelerador	/		/		/		/
Marcha lenta	/		/		/		/
Sistema de emissão de poluentes					/		
Tubulação do radiador			/				/
Tubulação combustível			/				/
Freio	/		/		/		/
Fluído de freio							T
Manete dos freios	/		/		/		/
Pneus	/		/		/		/
Parafusos e porcas da suspensão	/		/		/		/
Coluna de direção			/		/		/
Suspensão dianteira					/		
Suspensão traseira					/		
Líquido de arrefecimento	/		/		T		/
Parafusos do chassi	/		/		/		/
Parafusos de montagem do motor	/		/		/		/
Eixos de roda	/		/		/		/
Trava da coluna da direção			/		/		/
Óleo da engrenagem final	T				T		
Limpeza do filtro do CVT			/		/		
Correia do CVT					/		T

*Utilize o lubrificante recomendado pelo fabricante – **A recomendação dos Produtos Motul está na página 56.** As revisões intermediárias de 3.000 km, 9.000 km e 15.000 km destinam-se apenas à troca de óleo, caso o prazo de tempo não tenha sido atingido.

O uso da motocicleta em condições severas — como áreas com alta poluição, estradas empoeiradas, regiões litorâneas, períodos chuvosos ou sujeira intensa — pode exigir a redução do intervalo de inspeção e a troca de peças com maior frequência.

⚠ ATENÇÃO

De acordo com a tabela de manutenção periódica, se for necessário, realize adicionalmente uma limpeza, ajuste ou troca. Se o veículo for utilizado em estradas em más condições e em potência máxima por um tempo prolongado, deve-se aumentar a frequência das revisões.

Ponto de lubrificação

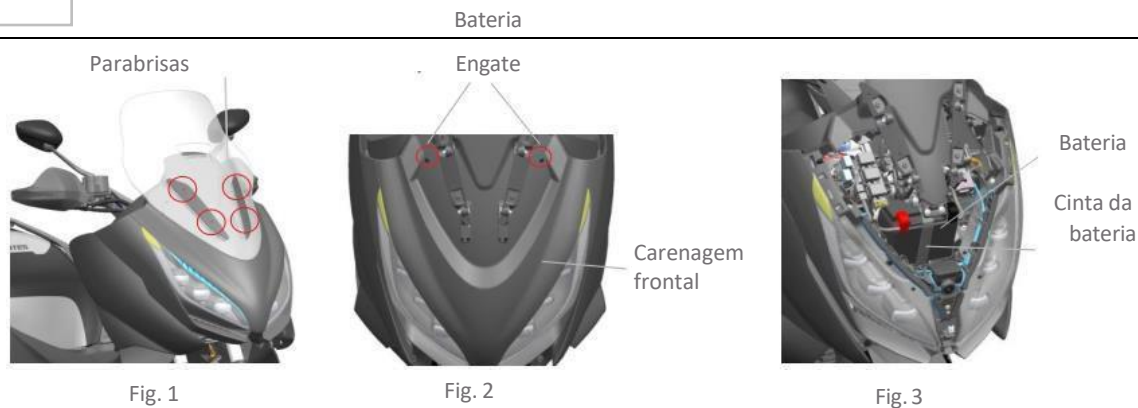
Para uma condução segura, é necessário manter as peças bem lubrificadas, de forma a manter uma condução suave e prolongar a vida útil. Após utilizar a moto em condições adversas, após a exposição da moto à chuva ou após a sua lavagem, esta deve ser lubrificada. Os pontos de lubrificação são os seguintes:

⚠ ATENÇÃO

A lubrificação pode danificar o botão. Não utilize graxa ou óleo para lubrificar o botão.



- ① Eixo de manete do freio traseiro (graxa lubrificante G).
- ② Eixo do descanso lateral e mola (graxa lubrificante G).
- ③ Eixo de manete do freio dianteiro (graxa lubrificante G).



A bateria está situada na carenagem frontal.

- Primeiro levante o para-brisas até a posição alta, em seguida desligue todo o veículo e remova o para-brisas (os parafusos de fixação estão assinalados com os círculos vermelhos na Figura 1);
- Remova a parte inferior da carenagem frontal (os engates estão assinalados com os círculos vermelhos na Figura 2);
- Remova a capa preta do polo negativo, retire o terminal negativo (-), afaste a capa vermelha do polo positivo e retire o terminal positivo (+).
- Remova a cinta da bateria e retire a bateria.

⚠ ATENÇÃO

Ao montar a bateria novamente, tenha em mente que você deve reiniciar alguns componentes do sistema de injeção. O processo será: Coloque o veículo sobre o cavalete central, pressione o botão vermelho de ativação/desativação, bem como o interruptor de ignição na posição ON. Acione o freio, dê a partida no motor e mantenha-o acima de 3.000 rpm; solte o acelerador, desligue o interruptor de ignição e desative o veículo. Em seguida, volte a ligá-lo após 5 segundos.

Para substituir a bateria, observe o seguinte:

Ao substituir a bateria, deve confirmar o tipo de bateria e verificar se os modelos são equivalentes à bateria original. A especificação da bateria da moto deve ser equivalente. Caso mude para um tipo diferente de bateria, tal pode afetar o desempenho e a vida útil da moto e causar uma falha no circuito.

⚠ ATENÇÃO

Se não conduzir a sua moto por um longo período, retire a bateria e carregue-a uma vez por mês.
A bateria deve ser verificada regularmente, se a tensão for inferior a 12 V, sugerimos o carregamento da bateria. O carregamento excessivo irá reduzir a vida útil da bateria. Não deixe a bateria sobrecarregar.
Carregue a bateria com um carregador de bateria de lítio profissional. A tensão de carga não deve ser superior a 15 V. Trate corretamente os resíduos de bateria e do eletrólito de forma a não prejudicar o meio ambiente.
Sugerimos que encaminhe os resíduos da bateria e do eletrólito para um centro de reciclagem local. Não os coloque no lixo ou diretamente no chão.

⚠ ATENÇÃO

Compre e utilize o nosso carregador especial para garantir uma longa vida útil da bateria.
As lojas Zontes têm à venda baterias de chumbo-ácido. Se precisar de uma, poderá dirigir-se a uma loja Zontes e comprar o carregador correspondente de acordo com a bateria equipada no modelo.
Não é permitido utilizar um carregador não qualificado para carregar a bateria original.

Quando o veículo não circular durante muito tempo ou a alimentação da bateria não ligar por outros motivos, siga os passos abaixo para recarregar a bateria:

- Abra a tampa do porta-luvas dianteiro direita do veículo (Fig. 1) e retire a tampa da caixa de dispositivos elétricos (Fig. 2);
- Insira a tomada terminal da linha de saída CC do carregador na porta de carregamento CC da bateria;
- A tomada de entrada CA do carregador é inserida diretamente na fonte de alimentação doméstica de 100 - 240 V CC. Aguarde até que a luz do carregador fique verde para concluir o carregamento. Desligue o carregador e volte a ligá-lo.



Fig. 1



Fig. 2



Fig. 3

Luz Indicadora LED do mantenedor (carregador) de baterias tipo Gel

a luz não está acesa	O mantenedor não está em estado de carga ou não está conectado à bateria.
a luz está piscando	A tensão da bateria está muito baixa devido a uma descarga excessiva. Após um tempo de carga, aguarde a tensão subir para entrar na etapa de carga estável.
Luz vermelha	Modo de carregamento
Luz verde	Modo de carga lenta.
Cor em degradé	Alerta que a polaridade foi conectada invertida e deve ser corrigida.



⚠ ATENÇÃO

As baterias de lítio têm de ser carregadas com um carregador de baterias de lítio. Em um concessionário autorizado você poderá encontrar carregadores especiais à venda. É proibido carregar a bateria com outros carregadores não qualificados.

O filtro de ar e o filtro de ar da transmissão estão localizados no lado esquerdo da roda traseira. Se o filtro de ar estiver sujo, ele pode obstruir a passagem do ar de admissão, diminuir a potência e aumentar o consumo de combustível. Se você conduz em áreas com muita poeira, deverá aumentar a frequência de limpeza do filtro de ar ou a sua troca. Complete os seguintes passos para realizar a limpeza do filtro de ar e do filtro de ar da transmissão.

⚠ ATENÇÃO

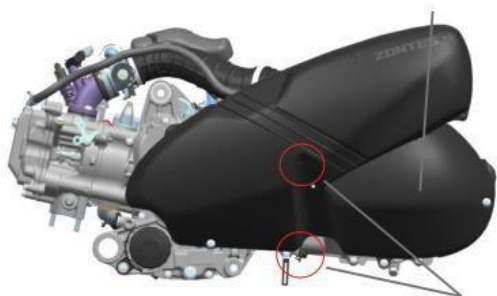
Ambos os elementos devem ser limpos e substituídos regularmente de acordo com a tabela de manutenção periódica. Se você conduz com frequência em áreas úmidas ou empoeiradas, deve revisar ambos os elementos com mais frequência. Certifique-se de revisar o tubo de drenagem do filtro de ar com a frequência necessária.

Tubo de drenagem do filtro de ar

Como mostrado na Figura 1, remova os tampões de borracha da tampa esquerda do cárter da transmissão, ilumine diretamente por baixo o orifício e verifique se o tubo de drenagem de resíduos do filtro de ar acumula sujeira. Se houver sujeira visível, remova a abraçadeira do tubo para esvaziá-lo e, em seguida, reinsira o tubo fixando-o com a abraçadeira.

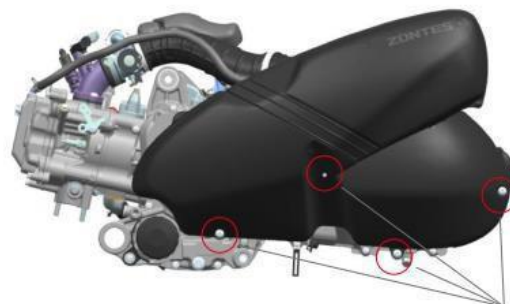
Nota: Se houver muita sujeira ou água no tubo de drenagem, verifique o estado do elemento do filtro de ar e substitua-o por um novo, se necessário.

Tampa esquerda do motor



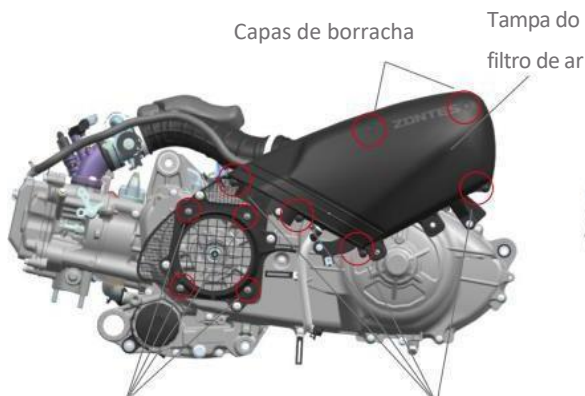
Tampões de borracha

Fig. 1



M6X 16

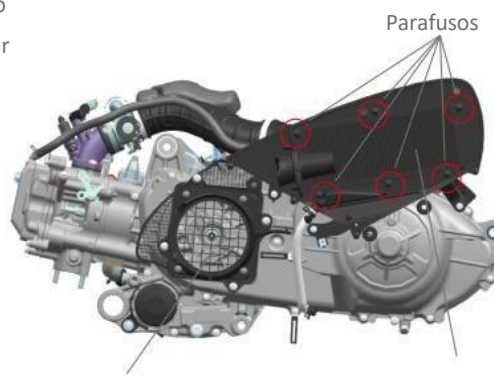
Fig. 2 Parafusos de cabeça sextavada



Parafusos

Parafusos

Fig. 3



Parafusos

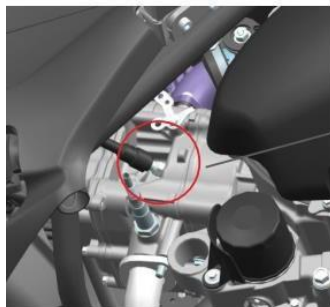
Filtro de entrada de ar do motor

Filtro de ar

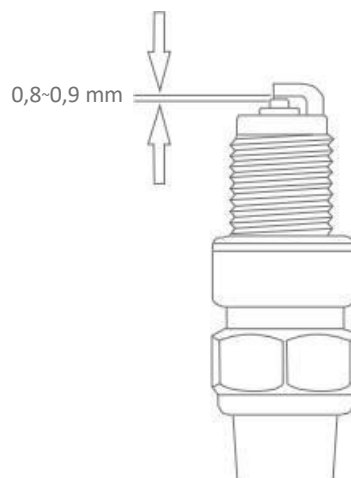
Fig. 4

Limpe ou substitua o filtro de ar e a entrada de ar do motor.

1. Como mostrado na Figura 2, remova os 4 parafusos e retire a tampa esquerda da transmissão (não é necessário retirar a cobertura decorativa traseira). Limpe a sujeira grudada na esponja do filtro da transmissão da tampa esquerda.
2. Conforme mostrado na Figura 3, remova os 4 parafusos, retire o filtro de entrada de ar do motor e substitua-o por um novo.
3. Como mostrado na Figura 3, empurre os 2 tampões de borracha para dentro, remova os 4 parafusos e retire a tampa do filtro de ar.
4. Como mostrado na Figura 4, remova os 6 parafusos e retire o elemento filtrante do filtro de ar. Utilize uma pistola de ar comprimido para eliminar o pó do elemento do filtro de ar pelo lado limpo (interior).
5. Verifique se o elemento filtrante do filtro de ar está danificado e substitua-o por um novo, se necessário.
6. Recoloque o elemento filtrante no filtro de ar na ordem inversa à desmontagem.



Vela de ignição



Remover a vela de ignição

Siga os passos abaixo:

1. Desencaixe o cabo de vela de ignição, tendo cuidado para não usar muita força e danificar o cabo ou a vela de ignição.
2. Remova a vela de ignição com uma chave de velas.
3. Verifique a vela de ignição.

Inspeção da vela de ignição

De acordo com o cronograma de manutenção, a vela de ignição deve ser regularmente removida para inspeção. O estado da vela de ignição pode indicar o estado do motor. O isolador cerâmico em torno do elétrico da vela de ignição deve ser castanho claro (cor ideal).

Se a vela de ignição tiver uma cor significativamente diferente, pode ser devido a um mau funcionamento do motor.

Se o elétrico da vela de ignição estiver corroído, se existirem depósitos excessivos de carbono ou outros tipos de depósitos, deve ser substituída assim que possível.

Instalação da vela de ignição

Antes de instalar a vela de ignição, utilize um calibre de lâminas para medir a vela de ignição. Se necessário, ajuste a folga para o valor especificado.

Limpe a superfície e a superfície de contato da vela de ignição, assim como a sujidade da rosca da vela de ignição.

Caso existam muitos depósitos, utilize um fio duro ou uma escova de aço para remover os depósitos de carbono da vela de ignição.

Instalar a vela de ignição

Torque de aperto: 14 N.m

ATENÇÃO

A instalação incorreta da vela de ignição pode danificar o cilindro do motor. Se a força de aperto for excessiva quando instalar a vela de ignição ou estiver apertando um parafuso, irá danificar o cilindro do motor. Recomenda-se cuidado ao instalar a vela de ignição. Se não tiver um torquímetro quando tiver de colocar ou substituir a vela de ignição nova, pode realizar o aperto manualmente e depois apertar de 1/4 a 1/2. Contudo, a vela de ignição deve ser apertada conforme o torque de aperto indicado assim que possível. Caso contrário, irão entrar poeiras para dentro do motor através do orifício de instalação da vela de ignição, que podem danificar o motor. Depois de remover a vela de ignição, deve cobrir o orifício de montagem da vela de ignição com algo.



É fundamental utilizar um óleo de alta qualidade e trocar óleo com regularidade. A inspeção frequente do nível de óleo do motor e a substituição regular do óleo do motor e do filtro de óleo são duas tarefas importantes na manutenção do veículo.

Para indicações **MOTUL** consulte o final do manual.

Verifique o nível de óleo do motor seguindo os passos abaixo:

1. Estacione a moto num terreno plano e apoie-a no cavalete central.
2. Ligue o motor e mantenha-o em marcha lenta durante 3 a 5 minutos (quando a temperatura for inferior a 10 °C, o tempo de marcha lenta é apropriadamente aumentado).
3. Desligue o motor e aguarde 3 a 5 minutos.
4. Retire a vareta de medição de óleo girando para a esquerda, limpe-a com um pano seco e sem fiapos, volte a colocá-la no lugar (sem parafusar) e, em seguida, retire a vareta de medição para verificar o nível do óleo. O nível de óleo deve estar entre as marcas de nível mínimo e nível máximo.
5. Se o nível de óleo for inferior à marca mínima, adicione o óleo de motor recomendado até o nível correto.

⚠ ATENÇÃO

Quando o nível de óleo está alto ou baixo, colocar o motor em funcionamento pode danificá-lo. Pare a moto em terreno plano e verifique a vareta de nível de óleo do motor. O nível de óleo deve encontrar-se entre o nível mínimo e máximo. Ao verificar o nível de óleo, certifique-se de que a moto está direita, pois uma ligeira inclinação para qualquer um dos lados poderá provocar um erro de leitura.

Troca de óleo

Substitua o óleo do motor em cada ciclo de manutenção. O óleo do motor deve ser substituído quando o motor estiver quente, para que o óleo antigo possa ser substituído de forma mais eficaz. Proceda da seguinte forma:

1. Ligue o motor e mantenha-o em marcha lenta de 3 a 5 minutos (quando a temperatura for inferior a 10 °C, o tempo de marcha lenta é apropriadamente aumentado).
2. Coloque um recipiente sob o motor para coletar o óleo antigo.
3. Remova vareta de medição de óleo, depois remova o parafuso de drenagem de óleo do motor e a arruela e drene o óleo.
4. Verifique se a arruela está danificada e, caso necessário, substitua.

⚠ ATENÇÃO

Recomenda-se a troca do óleo num concessionário ou oficina autorizados, ou sob a orientação de profissionais. Descarte o óleo do motor usado de forma correta para não poluir o meio ambiente. Recomendamos que coloque o óleo usado num recipiente selado e o envie para o seu centro de reciclagem local. Não o descarte diretamente no lixo ou no chão.



5. Instale o parafuso de drenagem, e a arruela, de óleo do motor e aperte o parafuso de drenagem de óleo conforme o torque de aperto especificado. (Torque de aperto: 25 N.m)

6. Adicione 1,55 L ao motor (se o filtro de óleo for substituído, adicione 1,75 L). A viscosidade é SAE5W-40/10W-40/10W-50. Deverá utilizar o novo óleo de motor de quatro tempos para motos da "ZONTES" API SN ou superior e, em seguida, instalar a vareta de medição de óleo.

ATENÇÃO

Se não utilizar o óleo do motor recomendado, poderá danificar o motor.

7. Ligue o motor e deixe-o em marcha lenta durante alguns minutos, verificando a existência de vazamentos. Se houver vazamento de óleo, desligue imediatamente o motor e verifique a causa.

8. Deixe o motor em modo de marcha lenta durante 5 minutos e depois desligue o motor e aguarde 3 minutos. Verifique o nível de óleo do motor através da vareta de medição de óleo. Corrija, se necessário.

PERIGO

Quando o motor está funcionando, é proibido remover a vareta de medição de óleo para evitar que o óleo a altas temperaturas espirre e cause ferimentos às pessoas.

Filtro de óleo do motor

Recicle e manuseie adequadamente o óleo usado e o filtro de óleo.

1. Coloque a bandeja de óleo sob o filtro de óleo no lado esquerdo do motor.
2. Use uma chave Torx n.º 10 ou uma chave de bocas para remover a porca M6. Em seguida, use um soquete n.º 8 para remover os parafusos sextavados com flange M6X60 e retire a bucha com flange para remover a proteção do filtro.
3. Retire o filtro de óleo com uma chave para filtros de óleo.
4. Use uma toalha de papel limpa para limpar o óleo residual e as impurezas.
5. Instale um novo filtro de óleo:
 - a. Aplique uma camada fina de óleo de motor no O-ring antes da instalação;
 - b. Aperte o filtro de óleo de acordo com o seguinte torque de aperto: 20 N.m
 - c. Ligue o motor após a instalação e verifique se há vazamento de óleo.

ATENÇÃO

**É muito importante montar corretamente o do filtro de óleo; não o coloque de forma errada e lembre-se de montar a mola, o retentor e a junta.
Uma montagem incorreta pode causar danos ao motor por contaminação do óleo ou vazamentos.**

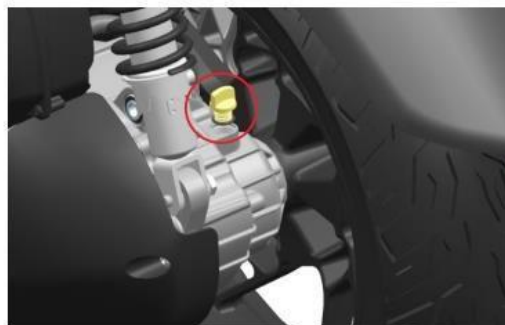


ATENÇÃO

Antes de instalar a tampa do filtro, verifique cuidadosamente se o O-ring na tampa do filtro está danificado. Ao instalar a tampa do filtro de óleo, o O-ring não deve ser recortado. Se estiver danificado ou aparado, peça ao revendedor para a substituir, caso contrário irá originar um vazamento de óleo. Este filtro já inclui um O-ring. Recomenda-se comprar o O-ring da tampa do filtro juntamente com o filtro.

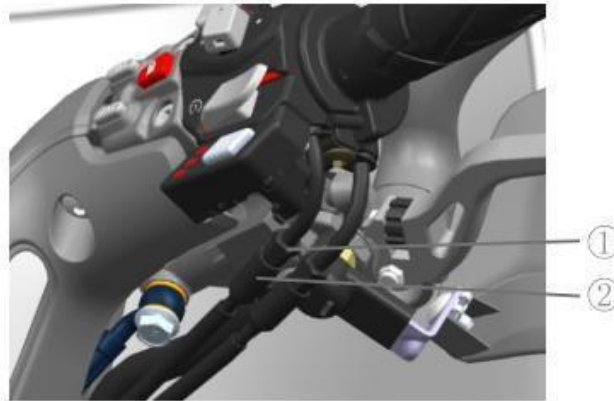
Certifique-se de que segue o procedimento correto para instalar a tampa do filtro, caso contrário, irá causar a infiltração de óleo.

Deve-se verificar a existência de vazamento de óleo na caixa de engrenagens antes de cada condução. Se encontrar um vazamento de óleo, dirija-se a um concessionário ou oficina autorizados para reparação. Para além disso, certifique-se de que substituiu o óleo da caixa de engrenagens nos intervalos especificados na tabela de manutenção.



Substituir o óleo da caixa de engrenagens:

1. Ligue o motor, conduza a moto durante alguns minutos, deixe a temperatura do óleo da caixa de engrenagens aumentar e depois pare e desligue o motor.
2. Apoie a moto no cavalete central.
3. Coloque um recipiente sob a caixa de engrenagens para coletar o óleo antigo.
4. Remova o parafuso de enchimento de óleo e sua junta o-ring da caixa de transmissão.
5. Remova o parafuso e a arruela de drenagem de óleo e escorra o óleo da caixa de engrenagens.
6. Volte a colocar o parafuso e a arruela de drenagem de óleo e, em seguida, aperte o parafuso conforme o torque de aperto especificado. (Torque de aperto: 20 N.m)
7. Encha com o óleo recomendado para caixa de engrenagens até à capacidade especificada. (Capacidade especificada: 200 mL; Óleo recomendado para a caixa de engrenagens: óleo para motos ZONTES a quatro tempos, de classe API SN ou superior, SAE 10W-40. Em alternativa, também se pode utilizar o óleo para caixa de engrenagens GL-5 de classe API, com grau de viscosidade SAE 80W). (Aviso: tenha cuidado para não deixar entrar materiais estranhos na caixa de engrenagens. Certifique-se de que não há óleo nos pneus e rodas.)
(Aviso para evitar que objetos estranhos entrem na caixa de engrenagens. Certifique-se de que não há óleo nos pneus e rodas.)
8. Monte o parafuso de enchimento e sua junta o-ring e, em seguida, aperte o parafuso.
9. Verifique se a caixa de transmissão apresenta vazamentos. Se houver vazamentos de óleo, verifique a causa.



Processo de ajuste:

- (1) Solte a porca ①.
- (2) Ajuste o afinador ② para ajustar a tensão do cabo, deixando uma folga de 2,0~4,0 mm.
- (3) Depois de ajustar volte a apertar a porca.

⚠ ATENÇÃO

Verifique se a manopla volta automaticamente para a sua posição de fechada. Não ajuste a rotação da marcha lenta através do cabo do acelerador.

Não pode ocorrer a situação em que a rotação da marcha lenta aumente ao girar o guidão do veículo.

Marcha lenta

A verificação deve ser feita quando está quente. A rotação de marcha lenta deve estar entre 1500 e 1700 RPM.

⚠ ATENÇÃO

Se a velocidade de marcha lenta do motor estiver além do âmbito da regulação, leve a sua moto para um concessionário autorizado.

Sistema de controle de emissões poluentes

A moto possui um sistema de controle que pode evitar a evaporação do combustível para atmosfera. Deve ser verificado regularmente fazendo o seguinte.

- (1) Verifique se todas as ligações estão em boas condições.
- (2) Verifique cada tubo e o canister. Caso estes tenham trincas ou danos, substitua-os.
- (3) Confirme todas as mangueiras e o canister. Se estiverem obstruídos, limpe-os ou substitua-os, se necessário.

⚠ PERIGO

Se o sistema de controle de emissões precisar de manutenção ou revisão, recomendamos que se dirija a um concessionário autorizado.

Tubo de combustível

Tubo de combustível

Verifique se o tubo de combustível apresenta danos ou vazamentos. Se existir algum problema, é necessário substituir o tubo de combustível.

⚠ ATENÇÃO

Não alargue as mangueiras de gasolina em sua conexão com a bomba de combustível.

Correias de transmissão

As correias de transmissão devem ser inspecionadas e substituídas regularmente em concessionárias ou oficinas autorizadas de acordo com o cronograma de manutenção.

⚠ ATENÇÃO

Antes de instalar a tampa esquerda do cárter, recomenda-se aplicar uma fina camada de óleo nas superfícies dos O-rings, situados nas duas buchas, para facilitar a instalação.

Nota: Se aplicar óleo em excesso, limpe o excesso com um pano seco, de modo a evitar que o óleo pingue para a correia e provoque uma derrapagem.

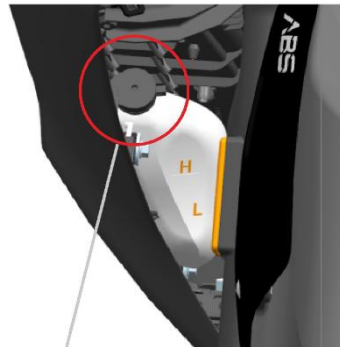


O nível do líquido de arrefecimento no reservatório deve estar sempre entre a linha H e a linha L. Se nível do líquido de arrefecimento estiver abaixo da linha L, adicione o líquido de arrefecimento da seguinte forma:

1. Estacione a moto com o cavalete central;
2. Desmonte o acabamento do apoio para os pé do lado direito, abra a tampa do tanque reservatório e adicione uma quantidade adequada de líquido de arrefecimento até o nível do líquido ficar entre a linha H e a linha L.



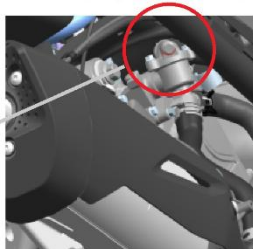
Observe o indicador de nível de líquido do tanque r eservatório



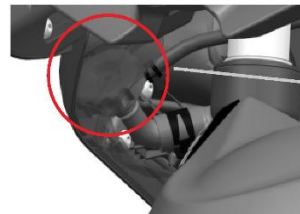
Tampa do reservatório

2. Instruções para adicionar líquido de arrefecimento ao radiador:

- (1). Apoie a moto sobre o seu cavalete central e certifique-se de que o motor esteja frio. Afrouxe o parafuso de sangria do termostato (lado direito do motor) e desparafuse de 4 a 5 voltas de rosca (evite que o parafuso saia totalmente);
2. Remova a tampa de acesso ao reservatório de expansão, e adicione líquido de arrefecimento lentamente até que o líquido pare de fluir pelo parafuso de sangria. Em seguida, aperte o parafuso (8~10 Nm);
3. Continue enchendo o reservatório de expansão até atingir o nível máximo H, feche a tampa do reservatório e feche a tampa de acesso;
- (4). Ligue o veículo, deixando-o em marcha lenta. Quando a temperatura do motor atingir 60 °C, suba a rotação para 4.000~5.000 rpm por 10 segundos. Repita o processo várias vezes; toque o radiador com a mão e, se a temperatura aumentar, tudo está bem.



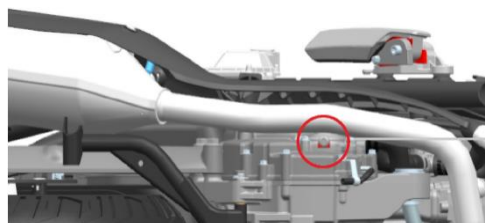
Parafuso de sangria



Parafuso de alívio

Substituir o líquido de arrefecimento:

1. Prepare as ferramentas;
2. Remova o parafuso de drenagem sob a bomba de água e coloque o recipiente diretamente debaixo do orifício;
3. Destampe o reservatório de líquido de arrefecimento e espere que o anticongelante esorra;
4. Volte a apertar o parafuso de drenagem, o torque de aperto do parafuso de drenagem é de 8-10N.m;



Parafuso de drenagem

⚠ ATENÇÃO

Para poder verificar corretamente o nível do líquido de arrefecimento, a moto deve estar com o motor frio. Se o radiador estiver vazio, verifique e repare o sistema de refrigeração imediatamente. Depois de corrigir o sistema de refrigeração, adicione o líquido de arrefecimento.

⚠ PERIGO

Ingerir o líquido de arrefecimento é prejudicial à saúde. Após cada trabalho, limpe as mãos, o rosto ou qualquer parte da pele que tenha estado em contato com o líquido. Caso o engula por engano, dirija-se imediatamente ao hospital. Caso o tenha inalado por engano, desloque-se para um local com ar fresco e puro. Se o líquido de arrefecimento entrar em contato com os olhos, lave os olhos com bastante água. Mantenha o líquido longe de crianças e animais de estimação.

Troque o líquido de arrefecimento

Sugere-se que troque o líquido de arrefecimento completamente conforme a tabela de manutenção.

Para indicações **MOTUL** consulte o final do manual.

Esta moto vem equipada com freio a disco dianteiro e traseiro. O freio dianteiro é muito importante para uma condução segura. Lembre-se de verificar regularmente o sistema de freio e de cumprir o plano de manutenção completo.

⚠ PERIGO

O freio é um dos componentes mais importantes para a sua segurança. Deve verificar regularmente o freio e limpar os sedimentos da pinça de freio, etc. a fim de prevenir obstáculos no movimento dos pistões.

Se o sistema de freio precisar de manutenção, recomendamos que contate um concessionário autorizado. Eles possuem todas as ferramentas e formação tecnológica e é também a forma mais segura de realizar o trabalho.

A falta de inspeção e manutenção no sistema de freio aumenta o risco de acidentes. Verifique o funcionamento do freio antes de conduzir, e cumpra os requerimentos da tabela de manutenção regular do sistema de freio.

Para verificar o sistema de freio tenha em atenção o seguinte:

1. Verifique o nível de fluido de freio.
2. Verifique se existe vazamento nos sistemas de freio dianteiro e traseiro.
3. Verifique se as mangueiras de freios trincas ou vazamentos
4. Verifique o desgaste das pastilhas dianteiras e traseiras.
5. Acione o freio dianteiro e traseiro para verificar se têm pressão e se funcionam.

⚠ ATENÇÃO

O sistema de freio trabalha sobre alta pressão. Para garantir segurança, a substituição das mangueiras e do fluido de freio, não devem exceder as regras de “Inspeção e manutenção” deste manual.

Fluido de freio

Linha de nível baixo de óleo do fluido de freio dianteiro



Fluido do freio dianteiro



Linha de nível baixo de óleo do fluido de freio traseiro

Fluido de freio traseiro

Verifique o nível de fluido dos freios tanto dianteiro quanto traseiro. Se o nível do fluido estiver abaixo da marca “low”, verifique o desgaste das pastilhas e se existem fugas.

⚠ PERIGO

Não lave o sistema de freio diretamente com água em alta pressão.

Não ingira fluido de freios, pode prejudicar a sua saúde, ou até a morte. O fluido de freios é agressivo em contato tanto com a pele como com os olhos. O fluido de freios é tóxico para os animais. Não vomite se engolir fluido de freios. Contate imediatamente o centro de controle de intoxicações ou hospital. Se o líquido tiver contato com os olhos, lave os olhos, e procure um hospital.

⚠ ATENÇÃO

A utilização de fluido de freios misturado com água, poeiras e impurezas, assim como com outros silicatos líquidos ou óleos pode danificar gravemente o sistema de freio. Não utilize o fluido de freio armazenado num recipiente aberto. O fluido de freio que sobrou da última reparação não pode ser utilizado. Utilize apenas fluido de freio DOT4. Se o fluido de freios espirrar para superfícies pintadas ou de plástico, irá corroer a superfície destas substâncias ou danificar o material ao ponto de este se tornar frágil e quebrar. Se o fluido de freio espirrar para as peças, enxague-as imediatamente com água limpa.

Pastilhas de freio

Verifique se as pastilhas dos freios dianteiro e traseiro estão gastas e no limite. No limite refere-se ao fundo da ranhura do material de atrito. Se estiver desgastado na posição limite, dirija-se a uma concessionária autorizada e substitua as pastilhas dos freios dianteiro ou traseiro aos pares.



Pastilha do freio traseiro



Pastilha do freio dianteiro

PERIGO

Se falhar a verificação e manutenção, se não substituir as peças a tempo ou quando recomendado, irá aumentar o risco de acidentes. Se tiver de substituir alguma pastilha do sistema de freio, peça a uma concessionária autorizada para realizar esse serviço. Deverá seguir os métodos recomendados na seção de utilização e respeitar a tabela de manutenção.

Se conduzir a moto após manutenção ao sistema de freio ou substituição das pastilhas de freio, e não acionar o freio dianteiro ou traseiro várias vezes, o efeito de frenagem irá deteriorar-se, podendo ocorrer um acidente. Após realizar uma manutenção ao sistema de freio ou substituir as pastilhas de freio, acione a manete do freio dianteiro e traseiro várias vezes até que as pastilhas comprimam o disco, para que a manete do freio dianteiro e traseiro voltem ao seu estado de resistência normal.

ATENÇÃO

Não troque apenas uma pastilha. Troque as duas ao mesmo tempo para que a frenagem seja mais equilibrada, pressionando ambos os lados do disco.

Se a instalação da pastilha estiver incorreta, não acione o manete de freio correspondente. Se você acionar o manete de freio, será difícil retornar os pistões da pinça e isso pode provocar vazamentos de fluido de freio.

Disco de freio**Disco dianteiro**

Verificar o disco de freio dianteiro: Verifique se a espessura da superfície de atrito do disco de freio é inferior a 4,5 mm. Se a espessura for inferior a 4,5 mm, deve realizar a substituição do disco de freio por um novo.

Disco traseiro

Verificar o disco de freio traseiro: Verifique se a espessura da superfície de atrito do disco de freio é inferior a 4,5 mm. Se a espessura for inferior a 4,5 mm, deve realizar a substituição do disco de freio por um novo.

PERIGO

Quando instalar um novo disco ou outros componentes do sistema de freios, não o utilize imediatamente. Primeiro, acione várias vezes o manete correspondente até que o sistema de freio se assente por completo, recupere a força de aderência normal e verifique a correta circulação do fluido de freio.

Após trocar o disco ou as pastilhas, a distância de frenagem será mais longa do que a original durante cerca de 300 quilômetros. Quando terminar o amaciamento do disco e das pastilhas, você obterá a melhor eficiência de frenagem. Até que isso ocorra, conduza com precaução, deixando uma distância de frenagem suficiente.

Lubrificação do freio

**Manete do freio dianteiro / Manete do freio traseiro**

1. Afrouxe a contraporca (3) com uma chave de 10mm;
2. Afrouxe o eixo do manete (1) com uma chave de 5 mm e retire o manete;
3. Limpe o acionador do manete e a extremidade externa do pistão com um pano limpo (posição (2) na figura) e, em seguida, aplique uniformemente graxa de alta qualidade;
4. Limpe o eixo do manete com um pano limpo e, em seguida, aplique uniformemente graxa de alta qualidade;
5. Monte o manete na ordem inversa à desmontagem.

Instruções do freio de estacionamento

**Instruções de uso**

1. De acordo com a inclinação de estacionamento necessária, aperte a manete do freio traseiro e, em seguida, empurre a trava de estacionamento. Esta ficará encaixada nos respetivos dentes da engrenagem limitadora, não sendo necessário manter o freio traseiro acionado manualmente.

2. Antes de ligar a moto, tem de apertar a manete do freio traseiro para desativar a trava de estacionamento automaticamente e destravar a função de estacionamento. Nota: Antes de ligar a moto, certifique-se de que destrave o freio de estacionamento. Caso contrário, o freio traseiro permanecerá no estado de frenagem, o que pode avariar e danificar o freio.

3. O freio de estacionamento só é utilizado para estacionar temporariamente, dado que a utilização prolongada do estacionamento pode afetar a vida útil do sistema de freio.

PERIGO

Não prestar atenção a estas questões pode causar acidentes pela falha do pneu. Os pneus ligam a moto ao solo, por isso é tão importante. Siga a regra abaixo:

Verifique os pneus e a condição de pressão dos pneus, ajuste a pressão dos pneus antes de cada utilização. Evite a sobrecarga da moto.

Substitua os pneus quando existir desgaste do pneu ou a superfície do pneu tiver rachas e fissuras.

Siga sempre as especificações e os regulamentos fornecidos no manual de instruções para o tamanho dos pneus. Depois de instalar os pneus, deve balancear o conjunto.

Leia atentamente o conteúdo das instruções.

Se a rodagem do pneu não for boa, tal irá afetar a ocorrência de deslizamento do pneu e perda de controle. Quando a moto estiver utilizando pneus novos, deve conduzir com cuidado. De acordo com a seção de rodagem dos pneus, evite frenagem brusca, aceleração excessiva, e curvas acentuadas até conduzir 150 quilômetros após a substituição dos pneus.

Pressão e carga dos pneus

A pressão correta e a carga são um fator muito importante. Excesso de peso pode levar a uma falha no pneu.

Verifique a pressão do pneu, respeitando a carga útil, antes de conduzir a moto.

Deve verificar e ajustar a pressão dos pneus a frio antes de conduzir. Durante a condução os pneus traseiros aquecem e a pressão aumenta.

Se a pressão for muito baixa irá causar dificuldade em virar, e irá aumentar o desgaste do pneu. Se a pressão for muita alta, a área de contato do pneu será reduzida, o que facilita a perda de controle.

Pressão recomendada dos pneus à temperatura ambiente:

Pneu dianteiro: 35 Psi (240 KPA)

Pneu traseiro: 38 Psi (260KPA)

ATENÇÃO

Verifique regularmente a pressão dos pneus.

Quando sentir que a pressão está baixa, verifique se existe alguma coisa espetada no pneu, algum buraco pequeno ou se a válvula está danificada. O pneu sem câmara de ar irá esvaziar gradualmente quando tem um pequeno furo.

Armazenamento dos pneus

Quando a moto não é utilizada durante algum tempo, é necessário ajustar a pressão dos pneus à medida indicada.

O pneu é feito de borracha, que derrete um pouco quando aquecida, pelo que não é apropriada para utilização em condução exterior com tempo frio extremo. Caso contrário irá rachar com o frio. Guarde-os num local com uma temperatura mais amena ou dentro da garagem.

Estado dos pneus e especificações

Um pneu fora das dimensões e danificado afeta o desempenho da moto. Se existir alguma quebra nas fendas do pneu, pode levar a uma falha no pneu e fazer com que perca o controle do veículo. Desgaste excessivo dos pneus pode facilitar os furos e perda de controle do veículo. Desgaste do pneu pode também afetar a aparência do pneu, e alterar a estabilidade e desempenho do mesmo.

Verifique o estado e pressão dos pneus antes de utilizar. Se existir danos evidentes nos pneus como: trincas, deformações, ou tenham atingido o limite, deve substituir os pneus.



ATENÇÃO

As marcas triangulares apontam as marcas de desgaste. Se as fendas dos pneus chegarem às marcas de desgaste, é uma indicação de que o pneu chegou ao limite. Terá de substituir o pneu. Quando substituir o pneu, garanta que o tamanho e tipo de pneu está de acordo com a tabela abaixo. Se mudar para outras dimensões e tipos do pneu, essa troca terá influência no desempenho e poderá até levar à perda de controle da moto.

	Pneu dianteiro	Pneu traseiro
Especificações	120/70-15	140/70-14

PERIGO

Irá ter problemas se colocar pneus que não tenham as medidas indicadas. Sugerimos que utilize pneus padrão.

Sistema de anti travamento do freio (ABS)

Esta moto está equipada com um sistema de anti travamento do freio (ABS) para evitar que as rodas travem durante uma frenagem de emergência.

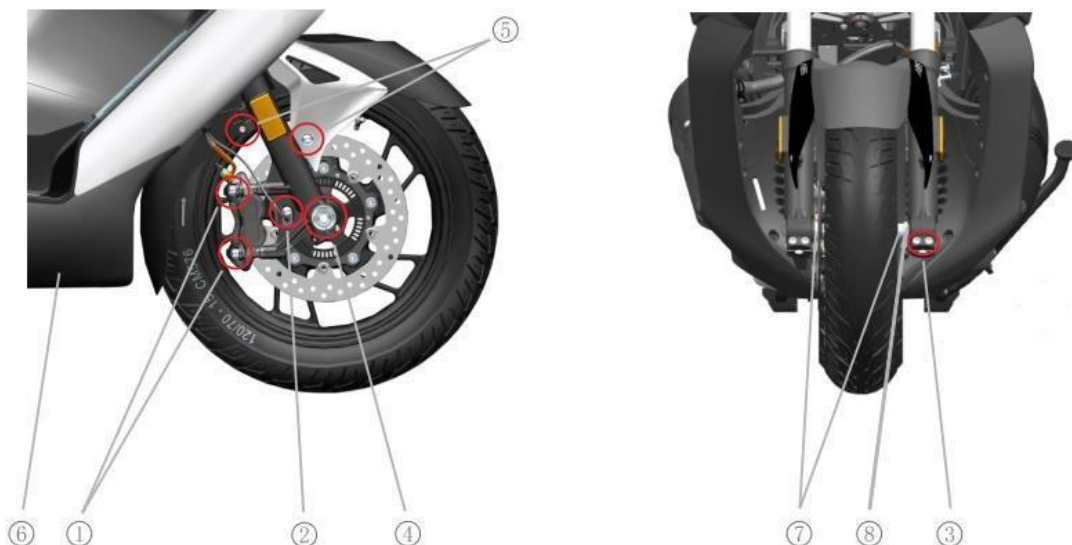


ATENÇÃO

O ABS não reduz a distância de frenagem. Alguns casos, o ABS poderá resultar em distâncias de frenagem mais longas. O ABS não funciona a velocidades abaixo de 10 km/h. Ao freiar, a manete do freio poderá trepidar. Isto é normal. Certifique-se de que usa os pneus dianteiros/traseiros recomendados para garantir que o ABS funciona corretamente. Quando levantar a roda traseira do chão e ela girar, o indicador ABS poderá acender e o sistema ABS irá desligar-se. Sempre que levantar a roda traseira do chão e a girar, certifique-se de desligar e ligar novamente a moto para que o ABS volte ao estado normal.

Se o indicador exibir alguma das seguintes condições, o seu sistema ABS tem um problema grave. Nesse caso, pilote devagar e procure uma concessionária autorizada o mais rápido possível.

1. O indicador está sempre aceso ou piscando durante a condução.
2. Quando a velocidade é superior a 5 km/h, o indicador não se desliga.
3. O indicador ABS acende e o freio funciona normalmente, mas não tem uma função de anti travamento do freio.



Torque de aperto:

Parafuso de fixação do eixo dianteiro ③: 20 N.m

Eixo dianteiro ④: 50 N.m

Remoção da roda dianteira:

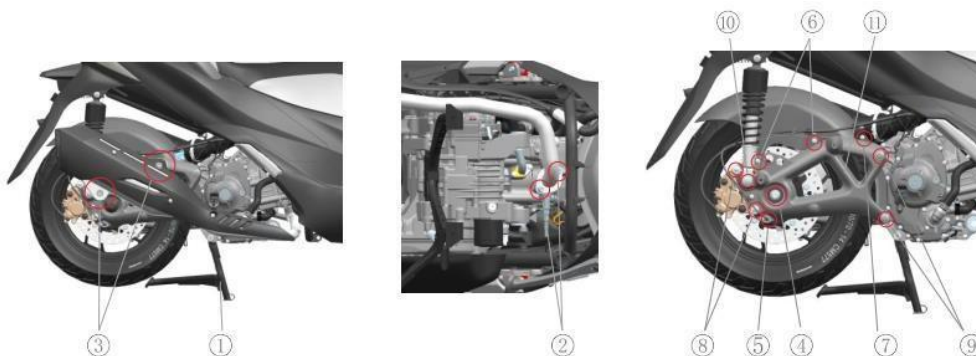
1. Afrouxe os dois parafusos de fixação ① da pinça do freio dianteiro e remova-a.
2. Afrouxe o parafuso de fixação do sensor de velocidade da roda ② e retire o sensor;
3. Afrouxe os parafusos de trava do eixo dianteiro ③;
4. Afrouxe o eixo dianteiro ④;
5. Remova os parafusos de ambos os lados do para-lama dianteiro;
6. Eleve a parte dianteira do veículo (apoiando um suporte no tubo transversal do chassi em ⑥, com cuidado para não danificar a carenagem), deixando a roda dianteira suspensa;
7. Gire o eixo da roda dianteira ④ no sentido anti-horário para removê-lo;
8. Desloque a roda dianteira para frente e retire-a;
9. Para montar a roda dianteira, siga os passos na ordem inversa da desmontagem;
10. Depois de instalar a roda dianteira, opere a manete do freio dianteiro várias vezes para restaurar a aderência normal.

⚠ ATENÇÃO

As duas buchas da roda dianteira ⑦ tem extremidades com ressalto (aba), que devem ser voltadas para o amortecedor para absorver o aperto. Após o aperto, existe uma folga de 2,5 mm na posição da seta ⑧.

⚠ PERIGO

Após instalar a roda dianteira, a colocação das pastilhas do freio na posição incorreta irá afetar a frenagem e poderá causar um acidente. Antes de conduzir, pressione a manete do freio várias vezes até as pastilhas de freio exercerem alguma pressão sobre o disco de freio e sentir que a manete do freio voltou a ter a aderência normal. Em seguida, verifique se a roda gira livremente.



Torques de aperto:

Porca do eixo traseiro (4): 125 N.m

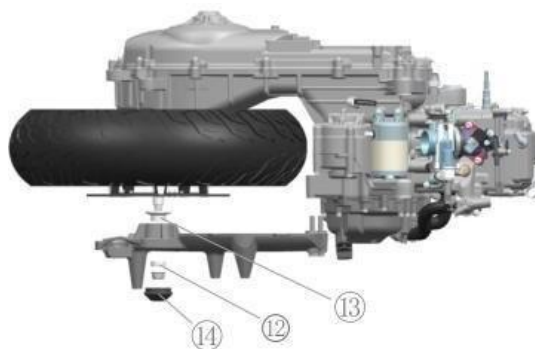
Parafuso de fixação da pinça de freio traseiro (8): 24 N.m

Parafuso de fixação do braço oscilante (balança) (9): 45 N.m

Parafuso de fixação do amortecedor traseiro (10): 24 N.m

Desmontagem da roda traseira:

1. Apoie a moto no cavalete central (1);
2. Afrouxe as duas porcas do tubo de escapamento (2);
3. Afrouxe os dois parafusos do silenciador do escapamento (3) e remova o silenciador. (Nota: Após retirar os parafusos, evite que o silenciador bata no chão)
4. Acione o manete do freio traseiro para travar a roda traseira e afrouxe a porca do eixo da roda traseira (4);
5. Afrouxe o parafuso de fixação do sensor de velocidade da roda (5), os dois parafusos de fixação do para-lama interno traseiro (6), o parafuso do guia do flexível (7), os dois parafusos de fixação da pinça traseira (8), os dois parafusos de fixação do braço oscilante direito (9), e o parafuso de fixação inferior do amortecedor (10);



6. Afrouxe o flexível do freio traseiro e remova a pinça. Retire a porca do eixo traseiro, remova o braço oscilante e o para-lama interno; agora você já pode retirar a roda traseira do seu eixo.

7. Reinstale a roda traseira pela ordem inversa e verifique se a roda traseira roda livremente após a instalação.

⚠ ATENÇÃO

A extremidade com ressalto (aba) da bucha espaçadora deve estar voltada para a roda traseira.

Antes de apertar a porca do eixo da roda traseira, verifique se a bucha do eixo está devidamente encaixada no retentor.

⚠ PERIGO

Certifique-se de apertar os parafusos e porcas correspondentes de acordo com o torque de aperto especificado. Se não souber como realizar esta operação, entre em contato com uma concessionária autorizada para efetuar estas operações.

Após instalar a roda traseira, aperte várias vezes a manete do freio traseiro para verificar se o freio traseiro tem uma certa pressão e se o sistema de freio funciona normalmente.



Manete de freio traseiro



Manete de freio dianteiro

Para realizar a inspeção da iluminação e sinalização, consulte a seção “Inspeção antes da condução” no início deste manual.

Manete de freio dianteiro

O manete de freio dianteiro está situado no lado direito do guidão. A luz de freio acende quando aciona o manete do freio dianteiro e sente uma ligeira pressão.

Manete de freio traseiro

O manete de traseiro está situado no lado esquerdo do guidão. A luz de freio acende quando aciona o manete do freio traseiro e sente uma ligeira pressão.

Farol

Substituição da lâmpada

O farol contém uma luz LED importada, que garante efetivamente o funcionamento do farol durante o ciclo de vida normal da moto. Circule sem alterar a iluminação do farol.

Regulagem da luz do farol

1. O farol tem três partes ajustáveis independentemente, entre as quais se encontra acima do para-lama dianteiro (conforme mostrado na Figura 1 e 2) a posição para ajustar a altura da luz alta.
2. Remova o para-brisa e a parte superior da carenagem frontal (as partes em amarelo da Figura 3), e você poderá acessar, nas extremidades esquerda e direita do farol, os ajustes da luz baixa.
3. Utilize uma chave de 6 mm de diâmetro (6x150-200), introduzindo-a no orifício de cada parafuso de ajuste. Se você apertar o parafuso de ajuste, a luz do farol irá baixar; se você solta-lo, a luz do farol irá subir

⚠ ATENÇÃO

Para um ajuste correto do farol, você deve certificar-se de que a chave esteja bem encaixada no parafuso de ajuste.



Fig. 1



Ajuste de altura da luz alta

Fig. 2



Fig. 3



Fig. 4

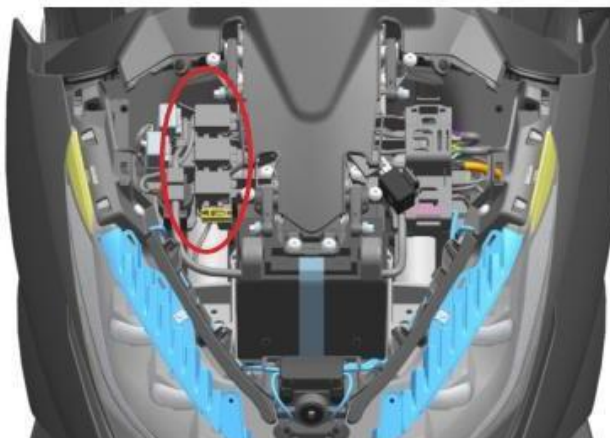


Ajuste de altura da luz baixa

Fig. 5

Fusíveis

Os fusíveis estão localizados junto ao compartimento da bateria, ao fundo do porta-luvas dianteiro. Para mais detalhes, consulte a figura a seguir.



Fusíveis principais, fusíveis ECM, fusíveis de corrente constante, fusíveis de unidade hidráulica do motor, fusíveis da unidade hidráulica da ECU, fusíveis das luzes, fusíveis suplentes estão localizados em dois blocos centrais, fusíveis de arranque, fusíveis ABS, fusíveis auxiliares e outros fusíveis estão localizados numa caixa secundária.

1. **Fusível Principal:** Protege todos os circuitos.
2. **Fusível ECM:** Protege o Módulo de Controle Eletrônico, o relé da ECM, o relé da bomba de combustível e outros componentes elétricos.
3. **Fusível de Alimentação Constante:** Protege o eletroventilador, o painel de instrumentos e o conector do dispositivo antifurto.
4. **Fusível do Motor do ABS:** Protege o motor da unidade hidráulica do ABS.
5. **Fusível da ECU do ABS:** Protege a unidade central do ABS e da ECU.
6. Fusível do Circuito do Farol
7. Fusível do Circuito da Partida.
8. Fusível do Controlador do ABS
9. **Fusível de Proteção de Componentes Auxiliares:** (Luz de posição, indicadores de direção, lanterna traseira, luz de freio, luz de placa, buzina e lampejo de farol)
10. **Fusível de Outras Proteções:** Comandos dos punhos do guidão (exceto trava da direção), painel de instrumentos, para-brisa e dispositivo antifurto.

PERIGO

Não utilize um fusível que não o indicado na especificação nem outra ligação direta. Caso contrário, poderá provocar uma falha no circuito elétrico, ou até causar um incêndio ou queimar o veículo, o que é muito perigoso

⚠️ ATENÇÃO

Preste atenção à seleção do fusível. Não substitua por alumínio ou fio, etc. Se o fusível queimar em pouco tempo, significa que existe algum problema com o sistema elétrico. Deve imediatamente contatar uma concessionária autorizada.

Catalisador

Catalisador

O catalisador pode reduzir de maneira eficaz as emissões poluentes do escapamento, protegendo e preservando o meio ambiente. O catalisador exige o uso exclusivo de gasolina sem chumbo; nunca utilize gasolina com chumbo, pois ela pode danificar o catalisador. O funcionamento normal do motor em relação ao catalisador é muito importante; se a eficiência do motor não for boa quanto à ignição ou ao arrefecimento, isso fará com que os gases de escape causem danos permanentes no conversor catalítico.

Resolução de problemas

O conteúdo da seção de resolução de problemas pode ajudá-lo a descobrir a causa de alguns problemas gerais.

⚠️ ATENÇÃO


Manutenção e ajustes impróprios podem danificar a moto e por vezes não é possível determinar a causa do problema. Tais danos não serão cobertos pela garantia. Se não tiver a certeza de como realizar a operação, consulte uma concessionária autorizada para realizar os serviços.

Antes da “resolução de problemas”, o melhor é consultar uma concessionária autorizada, que poderá resolver o problema.

Verificação do sistema de combustível

Se a luz de advertência de falha no sistema de injeção se acender no painel de instrumentos, isso indica que há um problema no sistema. Você deve levar o veículo a um Concessionário Autorizado.

Verificação do sistema de ignição

1. Remova a vela de ignição e conecte-a ao cachimbo da vela.
2. Teste a faísca da vela encostando-a em alguma parte metálica do veículo (aterramento). Para isso, ative o sistema da moto com o botão vermelho “STAR”, coloque o interruptor de ignição na posição “ON” , apoie o veículo sobre o cavalete central e, por fim, acione o manete do freio traseiro. Pressione o botão de partida elétrica; se o sistema de ignição estiver funcionando corretamente, você verá uma faísca azul saltar entre os eletrodos da vela. Caso não haja faísca, leve o veículo para reparo em um Concessionário Autorizado.



⚠️ PERIGO

Não coloque a vela de ignição perto do buraco da vela de ignição para fazer a verificação. Devido à mistura de combustível que poderá estar no cilindro pode surgir uma faísca e provocar um incêndio.

De forma a reduzir a possibilidade de choque elétrico, e de ocorrer isolamento da vela é melhor encostar a vela a partes não pintadas.

Para evitar que o choque elétrico provoque um acidente, pessoas com problemas cardíacos ou que utilizem marca-passos devem evitar realizar este trabalho.

Motor não entra em funcionamento

1. Certifique-se de que o tanque de combustível tem combustível suficiente
2. Quando der a partida no motor e observar que a luz de advertência amarela de falha no sistema de injeção permanece acesa, você deve levar o veículo a um Concessionário Autorizado para reparo.
3. Verifique se o sistema de ignição está normal
4. Verifique a marcha lenta. A marcha lenta correta deve estar entre as 1500-1700 rotações por minuto.

 PERIGO

Não manipule gasolina em qualquer lugar, especialmente próximo a componentes em alta temperatura, como o motor e o silenciador. Ao realizar a verificação, mantenha-se afastado de chamas e objetos muito quentes.

Falta de potência do motor

Quando o motor perder potência significativamente ou não atingir sua velocidade máxima original, pode ser que o sistema de injeção de combustível esteja obstruído, fazendo com que o motor não funcione normalmente. Leve o veículo a um Concessionário Autorizado para verificação.

 ATENÇÃO

Um sistema de injeção obstruído deve-se, provavelmente, ao uso de gasolina de baixa qualidade ou com impurezas.

Limpeza do canister

Para gerar o mínimo de carbono possível, apresentamos as seguintes recomendações:

1. Se o veículo circula pouco tempo ou por longos períodos abaixo de 5.000 rpm, recomenda-se limpar os depósitos de carbonização a cada 5.000 quilômetros ou 6 meses. Se o veículo circula frequentemente acima de 5.000 rpm, o motor realiza uma autolimpeza dos depósitos de carbonização, podendo estender o prazo para cada 10.000 quilômetros ou 12 meses.
2. Se o veículo apresentar dificuldade para dar a partida, remova a vela para limpá-la e realize o procedimento de limpeza do cilindro. Pressione o botão de partida por 3 segundos com a embreagem completamente acionada (aberta).

Existem várias formas de limpar o canister:

1. Limpeza por Fluxo: Durante a condução, quando as condições permitirem, aumente a aceleração para regimes altos (acima de 7.000 rpm) por pelo menos 2 minutos. Isso limpará eficazmente os depósitos através do fluxo em alto regime.
2. Aditivos de Combustível: Use um aditivo para limpeza de carbonização misturando-o à gasolina conforme as instruções do produto. Não se recomenda o uso frequente, pois pode danificar as mangueiras de combustível.
3. Limpeza do Corpo de Injeção: Use um limpador de corpo de injeção (tipo *descarbonizante*). Remova o motor de passo e o sensor triplo do corpo de injeção, borrife uma pequena quantidade do produto no corpo e ao redor das válvulas. Utilize um pano limpo para remover a carbonização no cabeçote.

 ATENÇÃO

Não deve desmontar sozinho os restantes sensores. Caso contrário, o veículo terá marcha lenta anormal. Se necessitar de os desmontar e resolver problemas, entre em contato com uma concessionária autorizada para o fazer.

Cuidados com o sistema de injeção de combustível:

1. Antes de instalar a bateria em um veículo novo, verifique se todas as conexões dos componentes da injeção estão bem fixadas, incluindo a da sonda lambda (sensor de oxigênio) no escapamento. Além disso, certifique-se de que o tanque contenha gasolina.
2. Ao instalar a bateria, utilize ferramentas adequadas para fixar os terminais positivo e negativo. Não os aperte apenas com a mão.
3. Mantenha o nível de gasolina no tanque com pelo menos 3 litros; caso contrário, você poderá ter problemas no sistema de injeção, pois a bomba de combustível trabalhará a seco. Assim que o nível de gasolina atingir o primeiro segmento do marcador, reabasteça o mais rápido possível.
4. Caso ocorram falhas de alimentação, partida com bateria auxiliar (chupeta), marcha lenta instável ou após a remontagem da bateria, reinicie o software da injeção eletrônica. Passos: Ative a moto, coloque o interruptor de ignição em ON, acione o manete de freio e coloque a moto no cavalete central. Dê a partida e mantenha a rotação acima de 3.000 rpm. Solte o acelerador, coloque o interruptor de ignição em OFF e, após 5 segundos, retorne-o para ON.
5. Se o veículo ficar parado por muito tempo (mais de 3 horas), certifique-se de que a bomba de combustível completou o processo de pressurização antes de dar a partida (ou seja, ligue a moto e espere o "zumbido" da bomba parar).
6. Se após várias tentativas a moto não ligar, o cilindro pode estar "encharcado". Para limpar o cilindro: gire o acelerador totalmente (até o fim) e acione a partida elétrica por 3 segundos.
7. Se o painel de instrumentos estiver piscando, é um sintoma de que a tensão da bateria está muito baixa e ela deve ser recarregada. Uma tensão baixa causa funcionamento anômalo da injeção, impedindo a partida ou causando perda de potência.

⚠ ATENÇÃO

Para motos novas ou motos que não tenham combustível no tanque, não desligue o interruptor de ignição. Tem de abastecer antes de desligar o botão. Caso contrário a bomba de combustível vai trabalhar a seco, reduzindo assim o tempo de vida da bomba do combustível.

⚠ ATENÇÃO

Não desligue os conector do sistema de injeção e não os limpe com água.

1. Quando o motor está em funcionamento, se o indicador de falha do painel de instrumentos EFI estiver aceso, tal indica que existe uma falha no sistema de injeção e que tem de ser corrigida.
 - a. Pressione brevemente o botão vermelho de ativação/desativação, após a moto estar pronta para a partida, coloque o interruptor de ignição em ON e ligue/desligue este interruptor várias vezes durante dois segundos.
 - b. O código de falhas tem 4 dígitos. Leia o código de falhas de acordo com o número de flashes. Por exemplo: P0201 pisca na seguinte sequência:
 - 10 piscadas contínuas (dígito 0) → pausa de 1 segundo
 - 2 piscadas contínuas (dígito 2) → pausa de 1 segundo
 - 10 piscadas contínuas (dígito 0) → pausa de 1 segundo
 - 1 piscada (dígito 1)
 - (Neste exemplo, o código seria o 0201)
 - c. Se houver mais do que uma falha, o próximo código de falha irá piscar após a luz de falha se desligar durante 4 segundos. Neste sentido, se esperar mais de 5 segundos e a luz não se acender mais, isso significa que o código não existe mais.
 - d. Se precisar de voltar a ver o código de luzes, terá de desligar o motor e voltar a ligá-lo novamente, mantendo o acelerador totalmente aberto.

Código	Descrição	Código	Descrição
P0030	O aquecedor do sensor de oxigênio (sonda lambda) do cilindro 1 está em circuito aberto	P0116	Erro no sinal do sensor de temperatura do líquido de arrefecimento
P0031	O aquecedor do sensor de oxigênio do cilindro 1 apresenta tensão muito baixa	P0117	Tensão muito baixa no sensor de temperatura do líquido de arrefecimento
P0032	O aquecedor do sensor de oxigênio do cilindro 1 apresenta tensão muito alta	P0118	Tensão muito alta no sensor de temperatura do líquido de arrefecimento
P0106	Erro no sinal do sensor de pressão atmosférica/admissão	P0122	Tensão abaixo do limite no circuito do sensor de posição do acelerador (TPS)
P0107	Sensor de pressão de admissão curto-circuitado à massa	P0123	Tensão acima do limite no circuito do sensor de posição do acelerador (TPS)
P0108	Sensor de pressão de admissão curto-circuitado à tensão de alimentação	P0130	Erro no sinal do sensor de oxigênio do cilindro 1

Código	Descrição	Código	Descrição
P0112	Tensão muito baixa no sinal do sensor de temperatura de admissão	P0131	Sinal muito baixo do sensor de oxigênio do cilindro 1
P0113	Tensão muito alta no sinal do sensor de temperatura de admissão	P0132	Sinal muito alto do sensor de oxigênio do cilindro 1
P0134	Falha no sinal do circuito do sensor de oxigênio do cilindro 1	P0627	Circuito aberto no controle do relé da bomba de combustível
P0201	Circuito aberto no controle do injetor do cilindro 1	P0629	Curto-circuito à alimentação no controle do relé da bomba de combustível
P0261	Curto-circuito à massa no controle do injetor do cilindro 1.	P0650	Falha no circuito da luz de advertência de erro na injeção (MIL)
P0262	Sensor de pressão de admissão curto-circuitado à tensão de alimentação	P0444	Eletroválvula do cânister aberta
P0322	Perda do sinal de pulsos do sensor de velocidade (circuito aberto ou curto-circuito)	P0459	Eletroválvula do cânister curto-circuitada à alimentação
P0480	Circuito aberto no controle do eletroventilador (ventoinha)	P0458	Eletroválvula do cânister curto-circuitada à massa
P0691	Controle do eletroventilador curto-circuitado à massa	P2300	Bobina de alta tensão do cilindro 1 curto-circuitada à massa
P0692	Controle do eletroventilador curto-circuitado à alimentação	P0628	Tensão muito baixa no circuito de controle do relé da bomba de combustível.
P0511	Controle do atuador de marcha lenta em circuito aberto	P1098	Tensão muito baixa no sinal do sensor de inclinação (tombo)
P0563	Tensão da bateria muito alta	P1099	Tensão muito alta no sinal do sensor de inclinação (tombo)

2. Instruções para apagar a luz de falha no painel de instrumentos:

(1) Apagamento manual do código de erro histórico: Ative o veículo → coloque o interruptor de ignição em ON e apoie o veículo em seu cavalete central → dê a partida e coloque o motor a 4.000 rpm e mantenha por 10 segundos → solte o acelerador, desligue o interruptor de ignição, não é necessário desativar o veículo, aguarde 10 segundos ou mais; a luz de advertência de falha na injeção se apagará após repetir a operação anterior 4 vezes.






(2) Conexão da ferramenta de diagnóstico para apagar o código de erro: Ative e desative o veículo enquanto mantém pressionados os botões SET e MOD do conjunto de interruptores esquerdo no guidão; quando a luz de advertência de temperatura do líquido de arrefecimento piscar, significa que entrou no modo de diagnóstico. Nesse momento, abra o porta-luvas e conecte a ferramenta de diagnóstico ao conector (350T-D no porta-luvas esquerdo e 350T-M no porta-luvas direito), siga os passos do instrumento de diagnóstico para apagar o código de erro.

ATENÇÃO






Quando o motor está em funcionamento, a luz de advertência da injeção não está acesa.

Quando o motor é desligado e a luz pisca, significa que um código de erro histórico está armazenado e que não é necessário realizar nenhuma intervenção no veículo. Depois disso, o aviso desaparecerá permanentemente.

Instruções do TCS

1. Por padrão, o TCS está operacional cada vez que você ativa o veículo.
2. A luz de advertência correspondente ao TCS adota o símbolo “”. Quando a luz “” se acender, significa que o TCS está desativado. Quando a luz “” está apagada, significa que o TCS está ativo.
3. Desativar o funcionamento do TCS
 - (1) O veículo está ativado e o interruptor de ignição está em ON;
 - (2) Entre no menu do painel e selecione a opção do TCS;
 - (3) Mantenha pressionado o botão SET por 3 a 5 segundos;
 - (4) Se a luz “” estiver acesa, significa que o TCS está desativado;
4. Quando o TCS estiver funcionando, a luz “” do painel de instrumentos piscará, e o motor também alterará a entrega de potência à roda para manter a estabilidade do veículo.

ATENÇÃO

1. Desconecte antecipadamente o funcionamento do TCS em condução esportiva, pois, caso contrário, isso afetará a experiência de pilotagem.
2. Em caso de funcionamento do cavalete central, quando a velocidade da roda traseira for superior a 5 km/h e o tempo ultrapassar os 2 segundos, o TCS irá desativar-se automaticamente. Desligue e ligue novamente a moto para o TCS voltar ao estado ativado.
3. Quando o ABS intervém durante a condução, a função TCS desliga-se automaticamente e a luz “” acende-se; assim que o ABS parar de atuar, a função TCS volta a ligar-se automaticamente e a luz “” apaga-se.
4. Quando a função ABS não estiver funcionando corretamente, o TCS desativa-se automaticamente e a luz “” acende-se. Assim que a função ABS voltar ao normal, desligue e ligue novamente a moto. A função TCS retoma ao estado ativado e a luz “” apaga-se.
5. Com o veículo ligado, ligue o interruptor de ignição. O TCS irá efetuar uma autoverificação e a luz “” irá acender durante 1 segundo, e depois se apagará.

Porta USB

Parâmetros da interface USB para carregamento de telemóveis

Tensão de entrada 12 V - 24 V; tensão de saída: 3 V - 12 V (de acordo com o ajuste automático do protocolo de carga rápida); corrente de saída: 1,5 A ~ 3 A (de acordo com o ajuste automático do protocolo de carga rápida).

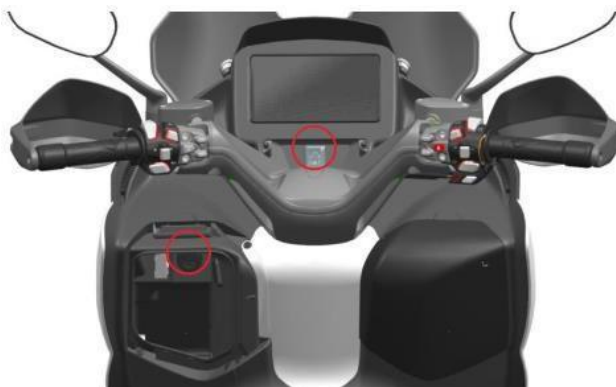
Funcionalidades

1. A tampa da porta USB é à prova de água e de poeiras para prolongar a vida útil do carregador.
2. O *design* IC inteligente pode ajustar automaticamente a velocidade de carregamento de acordo com a energia e o tipo da bateria.
3. Proteção contra sobretensões e picos de corrente para garantir um carregamento seguro.

ATENÇÃO

Quando estiver chovendo, ao lavar a moto ou não estiver em uso, deve fechar a tampa da porta USB. A infiltração de água poderá causar danos aos componentes internos. Se entrar água, tente usar um secador de cabelo para secar a porta USB e, use-a somente após a secagem.

Não use a porta USB quando a bateria estiver fraca.



Este veículo está preparado para receber uma série de acessórios (gravador de condução, luzes auxiliares de neblina, etc.) como mostra abaixo. Estes componentes contam com conexões impermeáveis. Instale os faróis auxiliares utilizando o mesmo cabeamento principal, sem ter que modificá-lo. As conexões para a câmera dianteira e os faróis encontram-se na parte superior da carenagem frontal. Siga o procedimento “Desmontagem da bateria” para desmontar a parte superior da carenagem frontal. A conexão da câmera traseira encontra-se no interior da carenagem lateral direita. Você poderá localizá-la logo após abri-la (removendo primeiro a alça traseira e, em seguida, a carenagem lateral direita).

⚠ ATENÇÃO

Não se deve conectar dispositivos GPS, faróis suplementares e outros equipamentos elétricos diretamente aos polos positivo e negativo da bateria. Não passe os cabos ao redor da bateria.

Mantenha o equipamento elétrico instalado afastado da ECU da injeção eletrônica (EFI), assim como das proximidades dos relés e sempre a mais de 300 mm do controlador PKE.

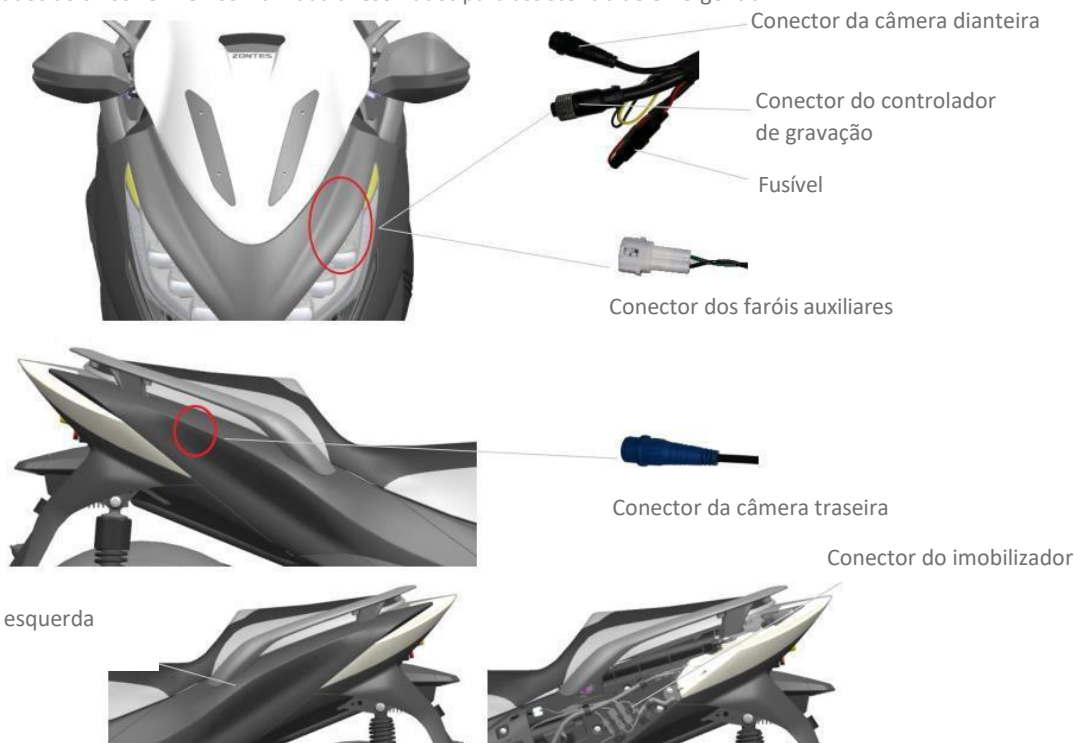
Não modifique o cabeamento principal do veículo. As modificações do cabeamento principal e instalações em posições não recomendadas podem ser a causa de acidentes e anularão automaticamente a garantia. A potência total dos componentes elétricos adicionados não deve superar 60 W

Entrada do dispositivo de segurança: Conforme mostrado na Figura, há uma entrada para o dispositivo antirroubo (6 pinos) dedicado no interior da carenagem lateral esquerda, que pode ser utilizado para instalar o dispositivo antirroubo, um GPS ou outros dispositivos elétricos. As cores e definições dos fios são: Tomada de dispositivos antirroubo (6 pinos): Conforme mostrado na Figura, a tomada de dispositivos antirroubo está situada no interior da carenagem traseira esquerda e poderá vê-la quando a desmontar (remova primeiro a alça traseira e, em seguida, remova a tomada de dispositivos antirroubo).

A carenagem traseira esquerda pode ser utilizada para instalar dispositivos antirroubo ou outros dispositivos elétricos. As cores e definições dos fios são as seguintes:

Nº	Cor da linha	Definição
1	azul e branco	Sinal de rotação (regime) do motor
2	vermelho	Alimentação 12V (Direto da bateria)
3	verde	Alimentação 0V (Aterramento)
4	azul claro	Sinal de seta direita
5	laranja	Sinal de seta esquerda
6	Preto	Pós-chave (ACC) 12V

Foram adicionados dois fios vermelhos individuais reservados para assistência de emergência.



Como usar a moto quando não é ligada há muito tempo

Se não utilizar a moto durante algum tempo, a moto precisa de manutenção especial, e isso requer peças, equipamentos e tecnologias especiais. Por esta razão, recomenda-se que solicite a uma concessionária autorizada para uma manutenção completa. Se desejar realizar o serviço siga as instruções seguintes:

Moto

Limpe bem a moto. Utilize o cavalete central em uma superfície plana. Vire guidão para a esquerda, pressione e segure o botão vermelho de ligar, a moto irá desligar automaticamente, a direção também será travada.

Combustível

Com o método de sifão ou outro adequado, extraia o combustível do tanque de gasolina para um recipiente apropriado.

Motor

1. Remova a vela da ignição, coloque uma colher de sopa com óleo no buraco da vela, coloque a vela, e dê várias voltas no motor.
2. Seque o óleo e adicione óleo novo.
3. Com um pano umedecido em óleo novo, cubra a entrada do filtro de ar e a saída do silenciador (escapamento).

Armazenamento da bateria

1. Remova a bateria de acordo com a seção da bateria.
2. Utilize detergente neutro e água para lavar a superfície da bateria, retire a ferrugem dos polos e dos terminais de conector.
3. Guarde a bateria em ambiente interno a uma temperatura superior 0 °C.

Pneus

Ajuste a pressão dos pneus à pressão indicada.

Superfície da moto

Aplique uma camada de produto dedicado a proteção de borracha nas superfícies de resina e borracha.

Utilize um spray antiferrugem sobre a superfície das partes que não possuem tratamento.

Aplique cera automotiva nas partes pintadas.

Manutenção durante o período de armazenamento

Use o nosso carregador dedicado para carregar a bateria uma vez por mês: 4A x 3 ~ 5 horas (tensão de carregamento 14,5 ~ 14,8 V). As baterias não podem ser carregadas por mais de 5 horas.

Como reiniciar

1. Limpe completamente a moto.
2. Remova o pano que cobre a entrada de ar e a saída do tubo de escape.
3. Retire todo o óleo do motor. De acordo com as indicações deste manual de instruções, substitua o filtro do óleo e adicione óleo de motor novo.
4. Retire a vela da ignição. Deixe o motor rodar algumas vezes. Volte a colocar a vela.
5. Volte a instalar a bateria de acordo com as instruções da seção "Bateria".
6. Certifique-se de que a moto está lubrificada.
7. Inspeccione a moto de acordo com o conteúdo das instruções de utilização na seção de "inspeção antes de conduzir".
8. Reinicie a moto de acordo com as instruções.

Prevenção da corrosão

Mantenha a moto em boas condições. A prevenção da corrosão é muito importante. Ao fazê-lo, a sua moto vai parecer nova mesmo depois de muitos anos.

Pontos-chave para prevenir a corrosão

Fatores que levam à corrosão:

Estradas com sal, acumulação de sujidade, humidade e químicos.

Pequenas pedras ou cascalho podem causar danos na superfície da pintura, ou por pancada ou arranhões.

Estrada salgada, poluição industrial e ambiente com demasiada humidade irão contribuir para a ferrugem.

Como prevenir a corrosão

Limpe o veículo pelo menos uma vez por mês. Tente manter o veículo limpo e seco como em seu melhor estado. Elimine a sujeira na carroceria do veículo. O sal da estrada, produtos químicos, asfalto e materiais como excrementos de pássaros e emissões industriais danificarão seu veículo. Elimine a sujeira o mais rápido possível. Se for difícil limpar com água, utilize detergente para limpar. Ao utilizar o agente de limpeza, deve cumprir os requisitos do produto de limpeza.

Limpe os danos o mais rápido possível. Faça uma verificação cuidadosa da superfície e verifique se existem danos na pintura. Se encontrar descascados ou arranhões repare imediatamente. Se os arranhões e o descascado estiverem em toda a superfície da peça, peça suporte à uma concessionária autorizada.

Coloque a moto num local seco e ventilado. Se lavar a moto com frequência dentro da garagem e a guardar, a garagem ficara muito úmida. Muita umidade pode aumentar a corrosão. Se não for um ambiente ventilado, mesmo em ambiente de alta temperatura, a moto úmida irá enferrujar.

Cubra a moto. Evite expor a forte luz solar direta, pois tal irá fazer com que a cor da tinta e dos plásticos mude. A utilização de uma capa de boa qualidade e respirável, pode evitar que a luz solar atinja diretamente a moto, e ainda reduz a deposição de pó sobre a moto. Sua concessionária autorizada pode ajudá-lo a escolher a melhor capa para a sua moto.

Limpeza da moto

Limpe a moto de acordo com o seguinte:

1. Utilize água fria para lavar a sujidade e lama da superfície da moto. Pode utilizar uma esponja ou escova suave para limpar. Não utilize materiais duros para limpeza, pois estes podem danificar a moto.

2. Utilize detergente neutro ou produto específico para limpeza de motos, uma esponja ou pano macio para motos. A esponja ou pano deve ser frequentemente mergulhado no agente de limpeza.

Se utilizar a moto numa estrada com sal ou numa praia, após o uso, deverá lavar imediatamente com água fria. Deverá utilizar água fria. A água quente irá acelerar a corrosão.

Evite direcionar o jato de água nas seguintes partes:

interruptor de ignição, orifício da chave de ignição, interruptor de abertura do tanque de combustível, sistema de injeção de combustível, reservatório de fluido de freios



AVISO

Não utilize lavadoras de alta pressão para limpar a moto.

3. Depois de limpar a sujidade, utilize água para enxaguar os resíduos dos agentes de limpeza

4. Enxague, passe um pano pela superfície e deixe secar à sombra.

5. Verifique cuidadosamente a superfície da pintura. Se houver algum dano, siga estes passos, usando produtos para retocar a superfície:

a. Limpe e seque a área danificada.

b. Misture a tinta para retocar e utilize um pequeno pincel para aplicar suavemente no local danificado.

c. Deixe secar bem a área

6. Verifique regularmente o estado de limpeza da moto. Se houver uma grande acumulação de lama, utilize água fria e uma escova macia para limpar a superfície. Tenha cuidado para não danificar as aletas do radiador.



AVISO

Depois de limpar a moto ou conduzir na chuva, haverá humidade no farol dianteiro. Ligue o farol e a água irá desaparecer gradualmente. Ligue o motor para ligar o farol; seque a água para evitar o desgaste da bateria.



AVISO

Quando limpar a moto, não utilize produtos que contenham detergente alcalinos ou ácidos, não utilize gasolina, fluido de freio, ou outros solventes que possam danificar a moto. Pode utilizar um pano macio com detergente neutro e água morna.

Encerar a moto

Depois de limpar, é recomendado realizar um enceramento, que não só irá proteger as peças, como também irá valorizar a pintura.

Utilize produtos de qualidade.

Quando utiliza produtos de cera e polimento, deve prestar atenção às instruções dos produtos.

Inspeção após limpeza

De forma a prolongar o tempo de vida da sua moto, lubrifique a moto de acordo com as instruções deste manual.



PERIGO

É muito perigoso conduzir a moto quando o freio está molhado. O freio molhado não tem o mesmo desempenho de quando está seco. Isto pode causar um acidente. Depois de lavar a moto, teste o sistema de freio em baixa velocidade.

Se necessário freie várias vezes para que o freio seque.

Transporte

Antes de transportar, deve esgotar todo o combustível. O combustível é facilmente inflamável e em certas condições pode provocar explosão. Quando esgotar o combustível, tenha a certeza de que o motor está desligado e realize a operação num local bem ventilado. Drene o combustível da seguinte forma.

(1) Pare o motor e desligue o sistema elétrico.

(2) Com o método de sifão ou outro do género retire o combustível do tanque para recipientes apropriados.



AVISO

Quando transporta a moto, o combustível no tanque deve ser totalmente retirado para prevenir fugas e explosões. O veículo deve ser transportado na posição normal de condução, para prevenir vazamento de óleo durante o transporte.

1 Iniciação de uma bateria nova

Instalação

- a. Antes de instalar a bateria, verifique o aspecto visual da bateria. O seu exterior não deve apresentar riscos ou trincas, a tampa da bateria deve ter uma boa vedação, não devem existir vazamentos e os terminais não devem ter qualquer inclinação, deformação, etc.
- b. Ligue primeiro o polo positivo (+) (fio vermelho) e, em seguida, o polo negativo (-). Nota: Não inverta os polos positivo e negativo ao ligar os cabos. Caso contrário, irá danificar o retificador do regulador de tensão e outros componentes elétricos.
- c. Após apertar os terminais, coloque graxa de terminais ou vaselina para evitar ferrugem por contato deficiente.

2 Cuidado e manutenção

- 2.1 Cada partida não deve demorar mais do que 5 segundos. Se continuar a insistir e não conseguir colocar o motor em funcionamento, deve verificar o sistema de injeção e o sistema de partida.
- 2.2 As seguintes situações fazem com que a bateria perca corrente ou fique com pouca corrente, reduzindo o seu tempo de vida.
 - a. Frequentes tentativas de partida.
 - b. Tempos de condução curtos e distâncias percorridas curtas.
 - c. Várias partidas sem o motor entrar em funcionamento.
 - d. Instalação de dispositivos elétricos adicionais, tais como luzes de alta potência, áudio, GPS e outros equipamentos elétricos.
- 2.3 Se o motor de arranque estiver fraco, a intensidade da luz estiver reduzida, a buzina soar rouca, o painel de instrumentos permanecer apagado após a ignição ou se ocorrerem outros fenômenos anormais, a bateria deve ser recarregada imediatamente.
- 2.4 Quando não for utilizada durante um longo período de tempo, a bateria deve ser retirada e armazenada separadamente. Em alternativa, o cabo da bateria deve ser desligado. Recarregue a bateria antes de parar a moto e recarregue-a uma vez por mês.
- 2.5 Precauções de carregamento:
 - a. Utilize o carregador especial fornecido pela Zontes para realizar o carregamento. Pode utilizar a porta de carga da própria moto ou retirar a bateria e carregá-la separadamente.
 - b. Durante o carregamento, tente consultar as seguintes instruções para evitar o carregamento de alta tensão e alta corrente para prolongar a vida útil da bateria.

(1) Modo de carregamento com tensão constante

Faixa de tensão constante: 14,40-14,80 V

Corrente de carregamento inicial: 1,1-2,2 A

Tempo de carregamento: 6-24 horas

(2) Modo de carregamento com corrente constante:

Corrente máxima de carga: 1,1 A

Tempo de carregamento: 5-8 horas

O valor de (corrente de carregamento) X (tempo de carregamento) deve ser controlado dentro do intervalo de 0,5-0,8 vezes o valor da capacidade da bateria.

Nota: quando utilizada para outro fim que não o acima indicado, a corrente de carregamento não deve exceder o intervalo da corrente de carregamento especificada e o tempo de carregamento não deve exceder as 24 horas.

- c. Não sobrecarregue a bateria. A sobrecarga fará com que a bateria vaze, inche ou até mesmo rebente, resultando em diferentes graus de perigo.

3 Atenção

- 3.1 Esta bateria é uma bateria livre de manutenção. É estritamente proibido abrir ou modificar a bateria. Não adicione eletrólito ou água sem permissão. É estritamente proibido colocá-la num local com temperatura alta e chamas.
- 3.2 Quando carregar ou usar a bateria, não a coloque perto do fogo, evite curto-circuito em seus terminais, nem os deixe frouxos para evitar que exploda.
- 3.3 Se sentir algum cheiro diferente, muito calor, mudança de cor ou mudança de forma na bateria, remova-a imediatamente da moto ou do carregador e interrompa imediatamente a sua utilização.
- 3.4 A bateria de gel é específica para motos, não a utilize para outros fins que não seja esse.
- 3.5 Se o seu veículo estiver equipado com alarme antifurto, isso pode afetar a bateria. Recomenda-se utilizar o alarme antifurto aconselhado pelo seu Revendedor Autorizado. Se usar outro alarme antifurto, poderá causar uma sobrecarga no circuito elétrico ou inclusive danificar a bateria, componentes elétricos do retificador, etc.
- 3.6 Não deixe cair a bateria. O eletrólito contém ácido sulfúrico. Evite que esta pingue para a pele, olhos e roupas. Caso entre em contato, lave imediatamente com água em abundância e desloque-se a um hospital para tratamento.

Consumo de combustível

“Consumo” refere-se ao consumo de combustível da moto, em pelo menos uma velocidade constante.

Tabela de especificações

Comprimento	2195 mm
Largura	795 mm
Altura	1395 mm/1495 mm
Distância entre eixos	1565 mm
Altura do solo	155 mm
Altura do assento	770 mm
Massa em ordem de marcha (MVOM)	211 kg
 Motor	
Tipo	Mono cilindro, horizontal, quatro tempos, refrigerado a liquido
Número de cilindros	1
Diâmetro do cilindro	77 mm
Curso do pistão	74,9 mm
Cilindrada	349 cc
Taxa de compressão	11,8:1
Partida	Elétrica
Sistema de lubrificação	Por pressão e salpico
Potência	29 kW
 Sistema de transmissão	
Embreagem	Tipo seco, automática, excêntrica
Transmissão	CVT
Redução de velocidades primário	0,73 - 2,5
Redução de transmissão final	7,293
Sistema de transmissão	Correia
 Especificações de desempenho	
Velocidade máxima	144 km/h
 Chassi	
Raio de giro	37°
Especificação da roda dianteira	Pneu 120/70-15 sem câmara
Especificação da roda traseira	Pneu 140/70-14 sem câmara
Método de ignição do sistema elétrico	por indução
Tipo de vela de ignição	LMAR8A-9
Especificação da bateria	12 V, 11 Ah
Especificação do fusível	10/15/25 A
Especificação do farol	12 V, 30/44 W
Especificação da luz de posição frontal	12 V, 7 W
Especificação da luz indicadora de direção	12 V, 9,5 W, 2,3 W
Especificações da luz traseira/luz de freio	12 V, 3,3/6,8 W
Especificação da luz da placa	12 V, 0,5 W
 Capacidades	
Tanque de combustível	16 L
Volume de óleo do motor	2000 mL
Óleo do motor, com substituição do filtro de óleo	1750 mL
Óleo do motor, sem substituição do filtro de óleo	1550 mL
Capacidade de óleo da transmissão	230 mL
Substituição do óleo da transmissão	200 mL



INDICAÇÕES MOTUL

Na nossa linha de montagem, prezamos pela excelência e confiabilidade para garantir o melhor desempenho dos produtos finais. Para alcançar esse padrão de qualidade, utilizamos os produtos recomendados da Motul, que se destacam pela tecnologia avançada e eficiência em lubrificação, proteção e manutenção de componentes mecânicos, contribuindo para a durabilidade e a performance dos nossos sistemas.

ÓLEO DE MOTOR

A Motul oferece óleos de alta performance para atender diferentes necessidades, com destaque para o **Motul 5100 10W40** e o **Motul 7100 10W40**. Ambos garantem proteção e desempenho superior, mas possuem características específicas:



Motul 5100 10W40: Óleo semissintético com tecnologia Ester, ideal para uso diário e urbano. Oferece excelente proteção contra desgaste, estabilidade térmica e ótimo custo-benefício. É perfeito para motos de média cilindrada.



Motul 7100 10W40: Óleo 100% sintético com tecnologia Ester, projetado para motos de alta performance. Proporciona máxima proteção, resistência em condições extremas e maior limpeza interna do motor, sendo ideal para uso esportivo e viagens longas.

Padrão	SAE	JASO NAME
Óleo		
5100	10W40- Semissintético	MA
7100	10W40- 100% Sintético	MA

LÍQUIDO DE ARREFECIMENTO

Usamos e recomendamos o líquido de arrefecimento **Motul Motocool Expert***. Este produto é especialmente desenvolvido para sistemas de refrigeração de motos, proporcionando proteção eficiente contra corrosão e superaquecimento. Com fórmula pronta para uso, ele garante excelente desempenho térmico, aumentando a durabilidade do motor e mantendo a temperatura ideal em diversas condições de pilotagem.



*Pode ocorrer variação na coloração do produto, o que poderá resultar em diferença entre a tonalidade do produto utilizado na linha de montagem e do encontrado no mercado.



FLUÍDO DO FREIO E EMBREAGEM

Recomendamos o fluido de freio **Motul DOT 3&4**, é um fluido sintético de alto desempenho desenvolvido para sistemas hidráulicos de freios e embreagens. Ele atende aos padrões DOT 3 e DOT 4, tornando-se compatível com uma ampla variedade de veículos, incluindo automóveis de passeio, motocicletas e veículos comerciais.

Com um alto ponto de ebulição, este fluido garante um desempenho de frenagem consistente, mesmo em condições extremas. Sua excelente resistência térmica ajuda a prevenir o bloqueio por vapor, reduzindo o risco de falha nos freios. Além disso, oferece propriedades superiores de proteção contra corrosão, preservando os componentes do sistema de freios contra desgaste.

O Motul DOT 3&4 é compatível com sistemas de freios convencionais e ABS, proporcionando uma frenagem suave e responsiva. Sua formulação impede a absorção excessiva de umidade, mantendo a eficiência ao longo do tempo. A substituição regular do fluido é recomendada para garantir o máximo desempenho e segurança.



ÓLEO DA CAIXA DE ENGRENAGENS



Usamos e recomendamos o **Motul 80W90 Gearbox**, um óleo mineral de alto desempenho para transmissões manuais, diferenciais e caixas de câmbio. Sua fórmula garante excelente resistência à pressão, reduz o desgaste e mantém a viscosidade estável em diferentes temperaturas. Além disso, protege contra corrosão e oxidação, prolongando a vida útil dos componentes. Ideal para motos, carros e veículos comerciais, proporciona trocas de marcha suaves e maior eficiência na transmissão.

TERMOS E CONDIÇÕES

Concessão de garantia:

Os reparos em garantia deverão ser executados em qualquer concessionária autorizada JTA e compreendem o reparo e a substituição gratuita das peças defeituosas, desde que não excluídas pelas observações constantes abaixo:

- a) Qualquer reclamação ou serviço dentro do período de garantia, é necessário apresentar o presente Certificado de Garantia, acompanhado da Nota Fiscal de compra do veículo zero km.
- b) A JTA atenderá a motocicleta/motoneta em garantia através de suas concessionárias autorizadas, onde será efetuada a análise por parte do departamento de serviços pós-venda da JTA do componente sob suspeita de defeito.
- c) Se for constatada a deficiência de material ou fabricação, o serviço será efetuado gratuitamente, com exceção de custos de transporte de motocicleta/motoneta, de peças e materiais não cobertos pela garantia.
- d) A JTA tem exclusividade nos pareceres e não autoriza outra pessoa ou entidade a se responsabilizar ou julgar qualquer defeito apresentado durante a vigência da garantia.
- e) A substituição ou reparo, em qualquer circunstância, será de peça defeituosa e outras estritamente necessárias. Em hipótese alguma haverá substituição de conjuntos e subconjuntos se não forem necessários tecnicamente, tampouco a substituição da motocicleta/motoneta.
- f) Quando da solicitação de garantia, deverá ser apresentado ser apresentado à concessionária a motocicleta/motoneta e nunca a peça sob suspeita de defeito separadamente.
- g) As peças substituídas em garantia passam a ser de propriedade JTA.
- h) A JTA não se responsabiliza por lucros cessantes ou gastos decorrentes do tempo em que a motocicleta/motoneta ficar imobilizada para a execução de qualquer serviço, inclusive os realizados em garantia.

Itens não cobertos pela garantia:

Manutenção: As despesas relativas à reposição de itens de manutenção ocorrerão por conta exclusiva do proprietário, inclusive no período de garantia. São considerados itens de manutenção os componentes ou produtos utilizados para execução nas revisões periódicas. Abaixo alguns exemplos:

- a) Calções de ajuste de válvulas, juntas, guarnições, retentores, anéis de vedação e vela de ignição, dentro outros.
- b) Custos de filtros, lubrificantes, líquidos de radiador, combustíveis, materiais de limpeza, dentre outros.

Desgaste natural:

Componentes que sofrem desgaste natural em função do uso deverão ser periodicamente substituídos, de acordo com a "Tabela de Manutenção" ou conforme avaliação das concessionárias autorizadas JTA.

Estes componentes estão cobertos apenas pela garantia legal de 90 (noventa) dias para vícios de fabricação ou montagem. Após este período, todas as despesas na substituição desses componentes são de responsabilidade do proprietário, não acobertados pela presente garantia.

- a) Desgaste natural de peças e conjuntos decorrentes da utilização da motocicleta/motoneta, tais como pneus câmaras de ar, lâmpadas, corrente de transmissão, pinhão, coroa, baterias, componentes do sistema de freio (discos, sapatas, cabos, pastilhas e cubos da roda) discos de embreagem, amortecedores e cabos em geral.
- b) Descoloração ou alteração na tonalidade das superfícies (ex.: escapamento, tampas do motor, discos do freio e cubos das rodas).
- c) Desgaste, superaquecimento ou sobrecarga no uso no sistema de embreagem ou correia do CVT.
- d) Oxidação/corrosão, provenientes da utilização, maresia, exposição a ambiente corrosivo, lavagem incorreta ou com produtos agressivos.
- e) Descoloração ou alteração de tonalidade de peças plásticas.
- f) Ocorrências que não afetam a segurança ou o funcionamento normal da motocicleta/motoneta, segundo a JTA (ex.: leves sinais de vazamento de óleo, leves tendências direcionais e ruídos mecânicos).
- g) Danos de qualquer natureza decorrentes da utilização inadequada da motocicleta/motoneta (ex.: excesso de peso, impactos, etc.).
- h) Danos ocasionados pelo uso de combustível ou lubrificantes não especificados ou de baixa qualidade ou fora dos limites de abastecimento.
- i) Danos ocasionados por produtos ou procedimentos de limpeza e conservação inadequadas (origem química ou mecânica).
- j) Serviços de ajuste e limpeza, correm por conta do proprietário.
- k) Defeitos e/ou danos gerais causados por desuso prolongado (ex. bateria descarregada, pneus deformados ou com rachaduras, injetores obstruídos, bomba de combustível travada, etc.).
- l) Trincas, manchas condensação de vapor de água ou infiltrações, causadas por ação extrema de lavagem e/ou manuseio.
- m) Danos ao motor causados pela aspiração de água durante a pilotagem em terreno alagado.
- n) Danos gerais causados pelo não respeito às instruções de utilização, pilotagem e conservação descritas no "Manual do proprietário".
- o) Danos ao sistema elétrico decorrentes do uso de acessórios não originais (alarmes, rastreadores, farol auxiliar, lâmpadas LED) ou auxílio externo para partida, etc.
- p) Desgaste por atrito de uso (assento, manoplas, pedaleiras, manetes, pedais, cavaletes, tanque de combustível, carenagem, etc.)

TERMOS E CONDIÇÕES

Outras exclusões de garantia:

- a) Falhas dos sistemas de controle de emissões e de combustível causadas por alterações, acidentes, uso inadequado ou utilização de aditivos não incorporados ao combustível, especificação discordante da estabelecida pelo ANP (Agência Nacional de Petróleo) para uso automotivo, incluindo-se contaminação ou adulteração.
- b) Falhas ou danos devidos à utilização de lubrificantes, combustíveis, fluidos ou gases não especificados nesse manual.
- c) Os pneus podem sofrer impactos em obstáculo, buracos, gulas ou sarjetas que podem ocasionar cortes e rompimentos dos cordéis internos dos pneus ou das bandas laterais, inutilizando-os. Os primeiros sintomas dessa avaria são: Desbalanceamento, vibrações, esvaziamento, estouro ou surgimento de bolhas, estas avarias não são causadas por defeitos, portanto, não são cobertas por garantia. Mesmo quando os pneus, dentro de sua vida útil, forem mantidos com a pressão correta e alinhados/balanceados corretamente, produzem um ruído característico durante a pilotagem, o que é considerado absolutamente normal.
- d) Balanceamento e alinhamento das rodas e pneus, desde que não sejam necessários como parte de um reparo em garantia.
- e) Recarga da bateria.
- f) Danos causados por pedras, granizos, cavaco, maresia, dentre outros da mesma natureza.
- g) Danos por condições ambientais, fenômenos de natureza e/ou de produtos não recomendados.
- h) Prejuízos ou despesas decorrentes de custos com transporte, hospedagem, refeição, hospitais e atrasos, dentre outros da mesma natureza.
- i) Condensação de vapor de água dentro de componentes como os faróis, lanternas e painel de instrumentos devido a variação térmica em condições de presença elevada de umidade ou lavagem da motocicleta/motoneta com peças aquecidas ou a lavagem com jato direcionado aos respiros das respectivas peças.
- j) Motocicletas/motonetas com pintura fosca não devem ser polidas com ceras ou polidores, pois isto causará a degradação da pintura.
- k) A longo prazo, o uso de ceras e limpadores à base de silicone provocam deterioração do material plástico. Não utilize produtos que contenham silicone em peças plásticas, especialmente nos faróis, lanternas, para-brisas e painel de instrumentos que poderão apresentar fissuras. Plásticos de coloração escura poderão apresentar descoloração.
- l) Estacionar sua motocicleta/motoneta próximo a fontes, piscinas ou áreas com a presença de cloro poderá causar corrosão das partes metálicas.
- m) Estacionar sua motocicleta/motoneta próximo a fontes de calor como por exemplo o escapamento de uma outra motocicleta ou um forno poderá causar deformação das partes plásticas.

Extinção de garantia:

A JTA cancelará a garantia caso:

- a) Não houver o cumprimento das recomendações descritas no “Manual do Proprietário” e no presente “Termo de Garantia”.
- b) Ocorrer adulteração no hodômetro (Quilometragem).
- c) Motocicleta/motoneta for utilizada além das capacidades estabelecidas, tais como: Excesso de passageiros, de carga e reboque.
- d) Ocorrer sinistros causados por fenômenos naturais e/ou agente externo, tais como incêndios, imersão total ou parcial em alagamentos, acidentes, roubos, etc.
- e) Reparo ou qualquer revisão não realizada ou realizada fora das concessionárias autorizadas JTA, mesmo que seja um reparo de sinistro autorizado por seguradora.
- f) Qualquer uma das revisões que não for executada dentro do prazo estipulado com tolerância de +/- 100km e/ou 10 dias úteis.
- g) For utilizado qualquer óleo lubrificante de motor com viscosidade diferente da SAE 10W40 e especificações inferiores a API-SL e JASO MA2, ou qualquer tipo de aditivo for adicionado ao óleo lubrificante de motor.
- h) Forem utilizados filtro de óleo e de ar não originais.
- i) Seja constatado o uso incorreto da motocicleta/motoneta ou utilização desta em qualquer tipo de competição, manobras radicais.
- j) Forem feitas quaisquer alterações de características da motocicleta/motoneta não previstas ou autorizadas expressamente pelo fabricante.
- k) For constatada a instalação, o uso ou a adaptação de peças ou acessórios não originais.
- l) For constatado avaria no item reclamado.
- m) O item reclamado tiver sido removido e/ou desmontado fora de uma concessionária autorizada JTA.
- n) Haja utilização frequente da motocicleta/motoneta em cidades litorâneas e constatado a não utilização de cuidados especiais, tais como lavagem da motocicleta/motoneta com água doce e sabão neutro imediatamente após o uso, além de lubrificar a mesma, para se evitar o acúmulo de sal e com isso a oxidação das partes metálicas da motocicleta/motoneta. Lembramos que não é considerada condição normal de uso a utilização da motocicleta/motoneta em regiões litorâneas, pois o contato com a água do mar e/ou maresia causa oxidação nas partes metálicas do bem.

A JTA reserva-se ao direito de alterar os termos desta garantia, bem como os seus produtos, a qualquer tempo.

Quadro de manutenções (Informativo)

1000 Km (ou 6 meses, o que ocorrer primeiro)	3000 Km (Somente troca de óleo)	6000 Km (ou 12 meses,o que ocorrer primeiro)
9000 Km (Somente troca de óleo)	12000 Km (ou 18 meses,o que ocorrer primeiro)	15000 Km (Somente troca de óleo)
18000 Km (ou 24 meses,o que ocorrer primeiro)	21000 Km (Somente troca de óleo)	24000 Km
27000 Km (Somente troca de óleo)	30000 Km	33000 Km (Somente troca de óleo)

Para maiores informações, consulte “**Tabela de manutenção**” no manual do proprietário

ASSISTÊNCIA AO PROPRIETÁRIO

COMO AGIR CASO SUA MOTOCICLETA APRESENTE ALGUM PROBLEMA TÉCNICO.

A JTA se preocupa não só em oferecer motocicletas de excelente qualidade, economia e desempenho, mas também em mantê-las em perfeitas condições de uso, contando para isso com uma rede de assistência técnica - as Concessionárias Autorizadas JTA e postos de serviços. Por isso, se sua motocicleta apresentar algum problema técnico proceda da seguinte forma:

- 1 - Dirija-se a uma Concessionária Autorizada JTA para que o problema apresentado seja corrigido.
- 2 - Persistindo o problema e se o atendimento for considerado insatisfatório, dirija-se ao Gerente de Serviços da Concessionária.
- 3 - Caso o problema não tenha sido solucionado, apesar dos procedimentos anteriores, entre em contato com a:

J TOLEDO DA AMAZONIA INDUSTRIA E COMERCIO DE VEICULOS LTDA.

Av. Prefeito Luiz Latorre, 4950

CEP: 13209-430

Jundiaí-SP Brasil

e-mail: jtoledo@suzukimotos.com.br

que tomará as providências necessárias.

**USE SOMENTE PEÇAS
ORIGINAIS JTA.
ASSIM VOCÊ ESTARÁ
ASSEGUANDO VIDA LONGA
PARA SUA MOTOCICLETA.**



Escaneie o QR Code ao lado para acessar o **Manual Básico de Segurança no Trânsito,**

Ou acesse:

<https://suzukimotos.com.br>

350 E

