

5350
MOTORCYCLE MANUAL



PRODUZIDO NO
POLO INDUSTRIAL
DE MANAUS
CONHEÇA A AMAZÔNIA

Revisão 01 - Julho/24
99000-0S350-001



MANUAL DA MOTO

PREFÁCIO

Obrigado por utilizar as motos da marca ZONTES. Usamos a tecnologia mais avançada para elaborar, testar e produzir uma moto que possa lhe proporcionar alegria, diversão e segurança ao pilotar. Quando estiver totalmente familiarizado com as indicações essenciais deste manual, você vai sentir que pilotar uma moto é um dos esportes mais emocionantes e, ao mesmo tempo, poderá sentir o verdadeiro prazer de pilotar.

Este manual resume a correta reparação e manutenção da moto. Se respeitar as instruções e cumprir com o indicado, ela funcionará corretamente. Os distribuidores ZONTES tem uma equipe técnica preparada com as ferramentas e equipamentos completos, proporcionando a você um serviço de qualidade sempre que precisar.

Todos os dados, ilustrações, fotografias e especificações contidos neste manual são compilados de acordo com os produtos atualizados no momento da publicação do mesmo. No entanto, devido à melhoria contínua dos produtos e alterações em alguns aspectos, sua moto pode apresentar algumas diferenças em relação a este manual. Sua concessionária poderá sempre lhe fornecer a orientação correta.

O conteúdo deste manual poderá ser atualizado, contudo, a versão disponibilizada no site oficial prevalecerá. É possível fazer o download da versão em PDF do manual a partir do site oficial.



© Guangdong Tayo Motorcycle Technology Co. Ltd
Todos os direitos reservados.



MANUAL DA MOTO

CONTEÚDO

Conteúdo.....	1	Ponto de lubrificação.....	21
Instruções ao usuário.....	2	Bateria.....	22
Avisos especiais.....	2	Instruções do carregador.....	23
Chassis.....	3	Filtro de ar.....	24
Manutenção do escapamento.....	3	Vela de ignição.....	25
Local de instalação de componentes.....	4	Óleo de motor.....	26
Utilização do sistema PKE.....	5	Filtro de óleo do motor.....	27
Painel TFT.....	7	Acesso livre ao botão de embreagem.....	27
Instruções de operação de interligação móvel.....	11	Ajustes do cabo do acelerador.....	28
Sistema de controle do guidão esquerdo/direito.....	12	Velocidade em marcha lenta.....	28
Instalação do pedal dianteiro.....	13	Sistema de controle de emissões poluentes.....	28
Tanque de combustível.....	14	Anticongelante.....	28
Alavanca das marchas.....	14	tubo de combustível.....	29
Pedal de freio traseiro.....	14	Corrente de transmissão.....	29
Amortecedor traseiro.....	14	Sistema de freios.....	32
Cavalete.....	14	Pneus.....	34
Combustível, óleo do motor e anticongelante.....	15	Desmontagem dos pneus.....	35
Combustível.....	15	Verificação das rodas.....	35
Óleo do motor.....	15	Iluminação e sinalização.....	37
Anticongelante.....	15	Catalisador.....	37
Pilotando.....	16	Resolução de problemas.....	38
RPM máximas recomendadas.....	16	Inspeção do sistema de combustível.....	38
Posição da marcha e velocidade de rotação do motor.....	16	Verificação do sistema de ignição.....	38
Rodagem dos pneus.....	16	Funcionamento incorreto do motor.....	38
Evite conduzir constantemente a baixas RPM.....	16	Falta de potência do motor.....	39
Circular óleo do motor antes de conduzir.....	17	Limpeza do depósito de carbono.....	39
Primeira manutenção de rotina.....	17	Notas sobre o sistema EFI.....	40
Antes de conduzir.....	17	USB.....	42
Cuidados essenciais de condução.....	18	Instalação de acessórios elétricos.....	42
Ligando o motor.....	18	Método de armazenamento.....	43
Condução.....	19	Método de reinicialização.....	43
Uso do sistema de transmissão.....	19	Limpeza da moto.....	44
Conduzindo em subidas.....	19	Transporte.....	44
Frear e estacionar.....	20	Notas sobre a bateria.....	45
Inspeção e manutenção.....	20	Especificações.....	46
Tabela de manutenção periódica.....	20	Diagrama de circuito.....	47
Kit de ferramentas.....	21		
Instruções para a desmontagem do tanque de combustível.....	21		



Há vários tipos de acessórios no mercado que podem ser instalados em sua moto, no entanto, não podemos assegurar diretamente a qualidade e a conformidade de todos estes produtos. A falta de conformidade e qualidade de produtos podem colocar a segurança do piloto em risco. Portanto, a escolha e instalação dos acessórios deve ser feita com muito cuidado. Apesar de não podermos avaliar a conformidade de todos os acessórios disponíveis no mercado, seu distribuidor poderá ajudá-lo a escolher acessórios de alta qualidade e fazer a instalação adequada.

⚠ PERIGO

Acessórios instalados incorretamente ou alterações na moto, irão modificar seu funcionamento, podendo provocar acidentes. Nunca utilize acessórios inadequados, pois não é possível garantir que estes sejam instalados corretamente. Todos os acessórios e peças utilizados devem ser da marca original da empresa.

Instale corretamente os acessórios e peças adicionais. Caso tenha alguma dúvida, entre em contato com a concessionária autorizada ou loja de manutenção especial da empresa.

Para-brisas, apoio de costas, malas laterais, mala traseira, etc., são acessórios que podem causar instabilidade ao conduzir. Especialmente no caso de ventos laterais ou de passagem de outros veículos maiores. Se os acessórios forem instalados incorretamente ou forem de baixa qualidade, poderão colocar em risco sua segurança.

Adicionar acessórios elétricos poderá superaquecer a instalação elétrica e um superaquecimento poderá danificar a parte elétrica da moto, fazendo com que o motor pare durante a condução ou que a moto seja destruída.

Ao transportar mercadorias, estas devem ser fixadas em uma posição inferior o mais afastado possível da moto. Mercadorias mal acondicionadas poderão alterar o centro de gravidade, o que é muito perigoso. Isso poderá tornar difícil o controle da moto. O tamanho dos acessórios pode alterar o fluxo do ar e a manobrabilidade da moto. Distribua o peso pelos dois lados da moto, se necessário.

MODIFICAÇÕES

Modificar ou remover peças da moto poderá deixar de garantir sua segurança ao pilotar, além de ser ilegal. O usuário perderá o direito da garantia ao modificar a moto.

INSTRUÇÕES PARA UMA CONDUÇÃO SEGURA

Pilotar uma moto é um esporte muito interessante e empolgante. Mas, requer cuidados especiais para garantir a segurança dos seus condutores. Tais cuidados são os seguintes:

Inspeção antes da condução

Leia atentamente as instruções na seção "Verificações antes da conduzir" deste manual e verifique cada item de acordo com as instruções. Lembre-se que isso pode garantir a segurança do condutor e dos passageiros.

Conheça sua moto

Sua perícia e conhecimento técnico são essenciais para uma condução segura. Primeiro pratique num local onde existam poucas motos, até que esteja totalmente familiarizado com o funcionamento da moto. Lembre-se! A prática leva à perfeição.

Conheça suas habilidades de pilotar

Conduza sempre dentro das suas próprias capacidades. Esteja ciente dos seus limites e não se exceda, para evitar acidentes.

Tenha cuidado ao conduzir em dias de chuva

Preste atenção especialmente ao conduzir em dias nublados e chuvosos e tenha em mente que a distância ao frear é o dobro daquela nos dias ensolarados. Evite conduzir sobre tinta de marcação rodoviária, tampas de esgoto e em estradas oleosas, para evitar derrapagens. Conduza muito cautelosamente sobre passagens de nível, cercas de ferro e pontes. Reduza a velocidade se não conseguir determinar claramente as condições da estrada.

Limite de velocidade

Não conduza a uma velocidade muito alta, para evitar acidentes.

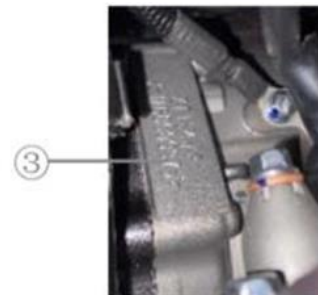
Descrição da configuração do produto

As motos neste manual podem ser configuradas de várias formas. As ilustrações neste manual apenas podem representar uma ou várias configurações e não todas elas. A configuração específica deverá estar sujeita ao objeto real.

———— Avisos especiais ————

⚠ ATENÇÃO

Acessórios ou cargas adicionais à moto alteram sua distribuição de peso e podem alterar a estabilidade e manobrabilidade. A fim de evitar acidentes, o peso máximo suportado pelo suporte traseiro e da mala lateral é inferior a 10 kg. Não sobrecarregue-os ou modifique-os sem autorização.



O número de chassis e o número do motor são o que identificam a moto. Quando você encomenda peças ou realiza uma assistência, este número permite à distribuidora lhe fornecer um serviço ainda melhor.

- ① O número de chassis encontra-se gravado na lateral do tubo vertical,
- ② A chapa de identificação 3C encontra-se na parte inferior do quadro,
- ③ O código de identificação do motor encontra-se ao lado direito do cárter. Por favor, transcreva os números de identificação nos espaços indicados abaixo

Número de chassis:	
--------------------	--

Número do motor:	
------------------	--

Manutenção do escapamento

O escapamento com o catalisador, consegue reduzir com eficácia as emissões de substâncias nocivas à atmosfera. Para que funcione de forma correta, faça uma manutenção preventiva conforme indicado neste manual.

A fim de prolongar o bom funcionamento do escapamento e evitar desgaste prematuro causado pela má utilização e falta de cuidado, siga as instruções seguintes:

- Proibido pilotar por um longo período com a velocidade máxima.
- Proibido pilotar em marcha lenta durante muito tempo.
- Proibido adicionar ao escapamento, óleo anti-ferrugem ou óleo de motor.
- Proibido lavá-lo com água fria enquanto ele estiver quente.
- Proibido pilotar com a moto desligada.
- Proibido usar óleos de qualidade inferior.
- Utilize gasolina sem chumbo, de boa preferência
- Mantenha a superfície e a saída do escapamento limpas.
- Mantenha os motores em boas condições, com manutenção e inspeção regulares. Evite falhas no sistema de combustão, para evitar excesso de gases no escape que levem a explosões secundárias e danifiquem o catalisador.
- Verifique se instalou corretamente a vedação do escapamento.
- Caso precise desmontar o sensor de oxigênio, certifique-se de usar as ferramentas certas, e que o sensor está bem apertado depois que o escapamento estiver em temperatura ambiente.

PERIGO

Preste atenção aos seguintes pontos e aos pontos semelhantes. Qualquer negligência poderá causar danos às peças ou motos, ou até mesmo ferimentos aos condutores.

Durante a condução, o cavalete deve ser recolhido para evitar que a moto caia ao fazer uma curva, causando ferimentos aos condutores.

Durante a condução, verifique se o sistema de freios está funcionando corretamente. Se houver algum problema, repare-o imediatamente.

PERIGO

Apenas um técnico qualificado deverá desconectar o tanque de combustível, para evitar riscos de incêndio ou danos à moto. Não deixe que o escapamento entre em contato com outros objetos para evitar incêndios, além disso, o ambiente de uso e armazenamento da moto não deve estar sujeito a riscos de incêndio.

Quando for necessário substituir peças, certifique-se de usar as originais, principalmente as elétricas, para que não danifique ou incendeie a moto.

Não adicione equipamentos por conta própria, especialmente os elétricos. Se a ligação for inadequada ou a carga elétrica for muito alta, a moto pode ficar destruída.



- ① Embreagem ③ Interruptor Secundário ⑤ Cilindro do Líquido do Freio Dianteiro
② Interruptor esquerdo ④ Painel ⑥ Interruptor direito ⑦ Manopla do Acelerador



- ⑧ Disco de Freio Traseiro ⑩ Pedal de Freio Traseiro ⑫ Pedal de mudança de Marchas
⑨ Escapamento ⑪ Disco de freio Dianteiro ⑬ Bobina de Ignição ⑭ Cavalete



Utilização do sistema PKE

**Manual do usuário PKE (Sistema sem chave):**

O sistema PKE é constituído por um acessório PKE (Figura 1), um receptor PKE (Figura 2), uma chave (Figura 3), uma antena de indução não elétrica (Figura 4) e uma antena transmissora de baixa frequência (Figura 5).

Descrição da função do acessório PKE (Figura 1):

- ① Conector do carregador da bateria ② Fusível de carregador ③ Fusível PKE

1. Como usar a chave PKE

A moto está equipada com dois chaveiros. Guarde um deles como reserva.

Os dois chaveiros estão com um número de série, correspondente ao número de série do receptor PKE. O receptor consegue identificar automaticamente a chave correspondente. Não há necessidade de ativar a chave.

⚠ ATENÇÃO

Existem duas lâmpadas LED no chaveiro PKE: verde e vermelho. Se a bateria da chave for suficiente, o LED verde pisca a cada três segundos quando o receptor estiver ligado. Se a bateria estiver fraca, o LED vermelho pisca. (O LED pisca uma vez quando a bateria é instalada pela primeira vez. Isso ajuda a avaliar o estado da bateria da chave). Sua duração normal é de cerca de 6 meses. Se a chave não responder e piscar a luz de cor vermelha, considere substituir a bateria (há uma abertura na tampa traseira do sensor, abra-a e troque a bateria. A bateria é uma 1225).

2. Iniciando o PKE:

Quando o PKE é ligado à uma fonte de alimentação pela primeira vez (como, por exemplo, à fonte de alimentação da bateria ou o fusível PKE), se a chave não estiver dentro do alcance de detecção da moto, ela emitirá um sinal sonoro quatro vezes, indicando

1. Indicador operacional normal do PKE
2. Indicador de botão "START" pressionado (semelhante a pressionar o botão "START"). Se a chave for detectada, a moto liga. Caso contrário, a moto entra em modo indutivo não elétrico.
3. Manter pressionado o botão de iniciar, indicador de modo indutivo não elétrico ligado.
4. Indicador do modo indutivo não elétrico desligado.

⚠ ATENÇÃO

A detecção da indução não elétrica é executada entre o terceiro e o quarto aviso sonoro [o período de detecção é de cinco segundos].

3. Ligar o PKE:

Pressione brevemente o botão "START" localizado no guidão direito (Figura 6). A luz de seta piscará duas vezes. A trava da direção é desbloqueada automaticamente. Haverá um sinal sonoro quando o circuito for conectado.

⚠ ATENÇÃO

Se a direção não destravar corretamente, pode ser porque o pino que tranca a direção ficou preso; com cuidado, mova o guidão para tentar soltar o pino, ou a bateria pode estar muito fraca, verifique se a carga da bateria está normal.

⚠ ATENÇÃO

Caso a bateria esteja normal pressione o botão vermelho; se a moto não ligar, mas foi emitido um sinal sonoro, tente utilizar a chave por indução para iniciar sem corrente (consulte as instruções seguintes para esta operação específica). Se a bateria estiver normal e o receptor não emitir nenhum sinal sonoro, verifique o fusível PKE (se a posição do fusível está conforme mostrado na figura 4). Se o fusível for substituído, certifique-se de substituir por fusível com a mesma especificação (15 A).

Quando a bateria está descarregada, carregue-a e tente ligar depois.

⚠ ATENÇÃO

Observação: Quando a moto estiver funcionando ou em movimento, todos os botões do interruptor do guidão direito (Figura 6) ficam inutilizados e apenas podem ser usados quando a moto estiver parada e a ignição, desligada.

4.Desligar o PKE:

Depois de parar e estacionar a moto, vire o guidão para a esquerda, desligue o motor, pressione o botão de ignição vermelho no lado direito do guidão, o pisca irá piscar duas vezes, a direção irá travar automaticamente, e em seguida irá emitir um sinal sonoro a fim de indicar que o circuito elétrico não está ligado.

⚠ ATENÇÃO

Após desligar a moto, verifique se a trava da direção está trancada. Caso não estiver trancada, vire o guidão para a esquerda, e a direção irá trancar automaticamente.

Se o guidão não estiver todo para a esquerda quando desligar a moto, é proibido empurrar ou deslocar a moto, caso o guidão se desloque para a esquerda poderá bloqueá-la, o que será perigoso.

Quando empurrar ou descer com a moto em uma colina, tenha certeza de que o PKE está ligado (a trava da direção está corretamente destravada)

5.Modos de partida de indução não elétrica:

Quando a carga da bateria da chave de indução está baixa ou não há bateria da chave, é possível iniciar a moto pelo modo de indução não elétrico. As etapas são as seguintes:

- 1) Mantenha pressionado o botão vermelho "INICIAR" no guidão (Figura 6) no estado desligado até ouvir um sinal sonoro ou desligue o fusível PKE (Figura 1) e volte a ligá-lo após 10 segundos e ouça o terceiro sinal sonoro.
- 2) Pressione a área de indução da chave (Figura 3) contra a área de indução não elétrica (Figura 4) em 5 segundos.

⚠ ATENÇÃO

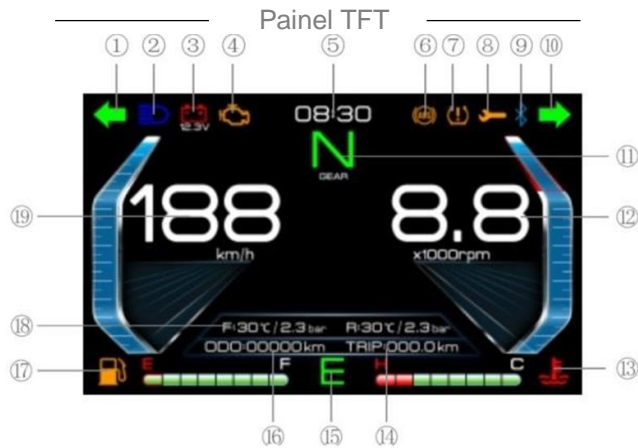
É possível também colocar a área de indução chave (Fig. 3) contra a área de indução não elétrica (Fig. 4) primeiro e, em seguida, passar para o passo 1.

A chave deixa de ser detectada após a ligação sem indução elétrica, lembre-se que deve desligar ao descer da moto.

Sons do receptor PKE

O sistema PKE emite avisos sonoros para identificar alguma anomalia combinando "beeps" longos e curtos. Eses são seus significados:

Botão START preso	Um longo e dois curtos	Após a ligação, é detectado que o botão está preso e o alarme é acionado uma vez, em 10 segundos.
Botão "FUEL" preso	Um longo e quatro curtos	Após a ligação, é detectado que o botão está preso, o bloqueio do tanque de combustível é aberto, sendo emitido um alarme em 10 segundos.
Botão de bloqueio do assento preso	Dois longos	Após a ligação, é detectado que o botão está preso, o bloqueio do assento é acionado, sendo emitido um alarme em 10 segundos.
Recepção de alta frequência com problemas	Dois longos e um curto	A recepção de frequência alta anormal do receptor PKE é detectada ao ligar, sendo emitido um alarme uma única vez.
Perda de emparelhamento com a chave	Dois longos e três curtos	O alarme toca somente uma vez, sempre quando for ligado.
A bateria da chave de indução está fraca	Três longos	Após a ligação, a bateria é detectada como baixa, sendo emitido um único alarme uma vez.
Abertura da trava da direção irregular	Cinco curtos	Um sinal de desbloqueio é detectado sempre ao ligar e o alarme toca uma única vez.
O bloqueio principal apresenta irregularidades	Cinco curtos	Quando ocorre a ligação, o sinal de posição de entrada de desbloqueio apresenta irregularidade e o alarme toca uma vez.
Sinal de baixa frequência com problemas	Três longos e um curto	É detectada irregularidade na antena transmissora de baixa frequência quando a moto é ligada, sendo emitido um alarme uma vez.
Chave emissora fora do alcance	Oito curtos	A chave não é detectada depois a ligação, o alarme é emitido uma vez.



O painel é composto por quatro opções de visualização diferentes: lazer, esportiva, estrada e simples, respectivamente. A visualização pode ser alterada de acordo com sua preferência. Na figura você poderá encontrar uma breve descrição com a visualização lazer selecionada.

Ilustração do painel: 1 Seta para esquerda; 2 Luz de distância; 3 Indicador do estado da bateria; 4 Indicador de mau funcionamento; 5 Relógio; 6 Indicador do sistema ABS; 7 Indicador de pressão dos pneus; 8 Luz de manutenção; 9 Bluetooth; 10 Seta para direita; 11 Indicador da marcha; 12 Indicador de conta-giro; 13 Indicador de temperatura; 14 Indicador de distância da viagem; 15 Símbolo E/S; 16 Indicador de KM total; 17 Indicador de nível de combustível; 18 Informações de condução; 19 Indicador de velocidade.

⚠ ATENÇÃO

Não use uma máquina de lavar de alta pressão diretamente no painel.

Não use panos com solventes orgânicos como gasolina, querosene, álcool, líquido de freios para limpar o painel, pois podem sofrer danos ou descoloração devido à exposição a solventes orgânicos.

Pressione brevemente o botão “🔒” no painel para realizar o autodiagnóstico.

1. Luz de seta para esquerda

Ao pressionar o botão, a luz indicadora irá piscar.

2. Luz de distância

Ao utilizá-lo, a luz indicadora irá piscar.

3. Indicador do estado da bateria

Quando o motor está desligado, se a tensão for inferior a 11,9 V, um alerta será emitido, na frequência de 1 Hz.

Quando a tensão for superior a 12,1 V, o alerta para automaticamente.

Quando o motor está ligado, se a tensão for inferior a 12,6 V, um alerta será emitido, na frequência de 1 Hz. Quando a tensão for superior a 12,8 V, o alerta é cancelado automaticamente.

Quando o indicador de bateria baixa acende, significa que a voltagem da moto é inferior ao valor estimado. Se o alerta estiver ligado durante muito tempo, indica que há um problema. Entre em contato com um representante para realizar uma inspeção. Após isso, se a bateria estiver descarregada, carregue-a para ela voltar ao normal. Caso a bateria estiver danificada, substitua-a.

⚠ ATENÇÃO

Se a voltagem da moto for superior a 16 V, pare imediatamente de usá-la e entre em contato com um representante da marca para realizar uma verificação.

4. Indicador de erro de combustível

Quando o veículo inicia o botão de tranca elétrica das portas e o botão corta corrente, é normal a luz de mau funcionamento estar acesa ao não iniciar. Se a luz da injeção eletrônica não estiver acesa, não inicie a moto. Quando o motor inicia normalmente e a luz de mau funcionamento de cor laranja acende, notificando uma avaria, indica que há uma irregularidade no sistema.

⚠ ATENÇÃO

Quando o sistema de injeção apresentar um erro, ele irá interromper o sistema enquanto a moto está em funcionamento. Entre em contato com um representante para uma verificação.

5. Relógio

O relógio utiliza o sistema de 24 horas.

⚠ ATENÇÃO

Caso a bateria for desligada ou descarregar, o relógio irá mostrar “00:00”.

6. Indicador do sistema de freios ABS

Indica o estado do ABS.

7. Indicador de pressão dos pneus

Quando a pressão e a temperatura dos pneus não estão anormais, uma luz indicará a necessidade de uma verificação.

8. Luz indicadora de manutenção/ troca de óleo

A luz de manutenção acende pela primeira vez ao completar 1000 km e depois, a cada 3000 km, pressione "SET" para desligá-lo. A cada 200 km percorridos, a luz acenderá durante 5 segundos sempre ao reiniciar a moto, para indicar necessidade de manutenção.

ATENÇÃO

Quando a luz indicadora de manutenção/ troca de óleo estiver acesa, significa que a moto já percorreu uma determinada distância, sendo, neste caso, realizar a troca do óleo, pois se continuar a conduzir a moto sem manutenção, o motor e o sistema de transmissão ficarão danificados.

Quando a luz indicadora de manutenção/ troca de óleo estiver acesa, desligue o motor e verifique o nível do óleo para confirmar se deverá realizar uma troca de óleo.

9. Bluetooth

A luz estará acesa quando o telefone estiver conectado ao Bluetooth e estará desligada quando o telefone estiver desconectado.

10. Luz de seta para a direita

Ao pressionar a seta direita, ela irá piscar.

11. Indicador de marchas

A moto usa um sistema de marchas internacional, apresentando seis velocidades. São elas: 1, N, 2, 3, 4, 5, 6.

12. Indicador de conta-giro

Mostra a velocidade do motor, ou seja, o número de rotações do eixo do motor por minuto.

13. Temperatura da água

Quando a moto está ligada, desligue o motor no guidão. Quando o EFI está ligado, exibe o estado da temperatura da água. Se a temperatura da água for inferior ou igual a 60 °C, mostra uma barra; se estiver entre 61-70 °C, mostra duas barras; se estiver entre 71-80°C, mostra três barras; se estiver entre 81-90 °C, mostra quatro barras; se estiver entre 91-100 °C, mostra cinco barras; se estiver entre 101- 110 °C, mostra seis barras; se estiver entre 111-120 °C, mostra sete barra; se estiver acima de 121 °C, mostra oito barras. Quando a temperatura da água for superior a 111 °C, o indicador de temperatura da água irá começar a emitir um aviso sonoro, neste caso, verifique o sistema de refrigeração.

14. Indicador de distância de viagem

Existem duas funções na área de exibição da tela: o modo TRIP e o modo ODO.

O modo TRIP regista a quilometragem acumulada por viagem. Mantenha pressionado o botão MOD para reiniciar a zero. O valor máximo de registo é 999,9.

15. Modelo E/S

"E" significa modo económico, "S" significa modo esportivo.

16. Indicador de KM total

O modo ODO regista a quilometragem total de condução desde o início até ao presente. As informações registadas não podem ser reiniciadas, sendo o valor máximo de registo 999999.

17. Indicador de nível de combustível

O indicador de nível de combustível mostra a quantidade de combustível restante no tanque de combustível. O indicador de nível de combustível mostra 8 barras, indicando que o tanque está cheio. Quando o nível de combustível estiver baixo, o indicador de combustível pisca, abasteça assim que possível.

ATENÇÃO

Quando a moto estiver estacionada pelo cavalete, o indicador de combustível não mostra os valores com precisão. Coloque a moto na posição de condução. Após isso, inicie o sistema, não precisa ligar o motor; espere alguns segundos para obter uma leitura mais precisa. Ou, desligue o sistema e ligue-o novamente; assim será mostrada a informação corretamente.

18. Informações de condução

Exibe informações sobre a moto, tais como, o consumo de combustível, a velocidade média, a média de viagem, a temperatura dos pneus e a pressão do ar. O consumo de combustível médio é exibido quando a moto está parada e o consumo de combustível instantâneo é exibido quando a moto é iniciada.

19. Indicador de velocidade

Mostra a velocidade em quilómetros por hora (ou milhas).

**Figura 1**

Conforme mostrado na figura 1:

Menu principal

Utilização: Pressione brevemente o botão SET no display para acesar o menu principal. Mantenha pressionado o botão SET a qualquer momento para retornar ao menu principal (a tela retorna automaticamente ao menu principal, se permanecer inativo durante 8 segundos). Pressione brevemente o botão MOD, o cursor se moverá para baixo, pressione brevemente o botão SET para acessar o menu secundário ou às opções de configuração.

① Interface

A interface apresenta quatro estilos: lazer, esportivo, estrada e simples, respectivamente.

Pressione brevemente o botão MOD para mover o cursor e selecionar a opção desejada e pressione brevemente o botão SET para confirmar a opção. Automaticamente irá retornar ao menu anterior.

② Configuração do relógio

As horas e os minutos são ajustados individualmente. Ao entrar na configuração do relógio, pressione a configuração de dígito da esquerda para a direita. Pressione brevemente a tecla MODE para alterar os dígitos, pressione brevemente a tecla SET para selecionar o dígito e, em seguida, mude para a configuração de dígito seguinte. Quando concluir a definição do último dígito, pressione brevemente a tecla SET para finalizar o ajuste e a interface retorna automaticamente ao menu anterior.



3

4

5

③ Ajuste de iluminação (figura 3)

Pressione a tecla MOD para ajustar o brilho (auto, 1, 2, 3, 4, 5) e a tecla SET para confirmar a seleção.

Auto: o sistema antigo deixava a luz de fundo mais escura quando as luzes principais estavam mais fortes, e a luz de fundo mais forte quando as luzes principais estavam desligadas, alternando entre os dois níveis de brilho automaticamente; o novo sistema ajusta automaticamente o brilho da luz de fundo com as mudanças detectadas pelo sensor de iluminação.

④ Configuração da unidade

Pressione brevemente o botão SET para alternar a exibição da unidade, entre mph e km/h. A unidade de quilometragem pode ser alternada entre milhas e km.

⑤ Idioma

Pressione brevemente o botão SET para alternar o idioma entre chinês ou inglês.

⑥ Bluetooth

Pressione brevemente o botão SET para ligar ou desligar o Bluetooth.

⑦ Informação de avaria (figura 4)

Código de erro atual, histórico de código de erros, versão do software.

Função de monitoramento da pressão dos pneus (figura 5)

Os dados de temperatura e pressão dos pneus podem ser visualizados no menu principal pressionando brevemente o botão MOD para mudar as informações de condução ou para acessar Menu principal - Configurações de Pressão dos Pneus.

Existem três unidades de pressão: Psi, kPa e Bar. Pressione brevemente o botão SET para alternar, pressione brevemente o botão MOD para confirmar e passar à próxima configuração.

Descrição da função de pressão dos pneus:**1. Alarme de temperatura e pressão dos pneus**

Quando o instrumento recebe a informação do sensor de que pressão e a temperatura dos pneus excede o valor limite, acende no display o símbolo indicador junto com um texto de alarme (1 Hz).

2. Alarme de baixa voltagem

Quando o sensor detecta que o valor de voltagem é inferior a 2,6 V, o display exibe a indicação de bateria do sensor fraca e o alarme apenas irá desaparecer somente quando o novo sensor for reiniciado; e a luz indicadora da pressão dos pneus acende (1 Hz).

3. Alarme de vazamento de ar

Quando o sensor detecta uma mudança na pressão dos pneus (descompressão), emite um alarme de vazamento e o indicador de pressão dos pneus acende (1 Hz).

4. Alarme de desconhecido

Quando o painel não reconhece o sensor e a tela de configurações da pressão dos pneus apresenta a mensagem “Não detectado”, o display apresenta a mensagem “Alarme não detectado” e o indicador de pressão dos pneus acende (1 Hz).

5. Alarme de perda do sensor

Quando o sinal do sensor é perdido, o painel exibe a indicação de que o sensor está ausente e o indicador de pressão dos pneus acende (1 Hz). O alarme desaparecerá ao receber os dados sincronizados.

6. Alarme de falha do sensor

Quando o sistema recebe as informações de falha do chip do sensor, o display exibe o alarme de falha do sensor e o indicador de pressão dos pneus acende (1 Hz). Neste caso, o sensor deve ser substituído, caso contrário as informações de pressão dos pneus podem não ser exibidas normalmente.

7. Alarme de falha do sistema

Quando o sistema recebe alerta de falha no chip, o display emite o alarme de falha de sistema e o indicador de pressão dos pneus acende. Neste caso, o chip tem de ser substituído, caso contrário as informações podem não ser exibidas normalmente.

8. Função de aprendizagem combinada

① Coloque a moto no modo de aprendizagem, ou seja: ligue o painel → acesse o

menu → configuração da pressão dos pneus → ajuste os pneus dianteiro e traseiro em “Learning...” e aguarde o sensor gravar as informações.

② Continue inflando e murchando o pneu dianteiro ou traseiro até que a mensagem “Success” seja exibida.

③ Após a configuração ser bem sucedida, o painel recebe o sinal correspondente do sensor de pressão dos pneus, o texto “Learning...” é exibido no display como “Success”. Neste caso, o painel pode receber as informações sobre a pressão e temperatura dos pneus do sensor.

Se o processo não for bem sucedido, repita a operação acima indicada e aumente o tempo de inflar e murchar o pneu.

Sistema Android:

1. Na tela inicial, pressione SET para acessar ao menu secundário, selecione “Easy Connected” para acessar à tela wireless e leia o QR code no canto superior direito da tela para transferir o “Driving Partner”.
2. A conexão com o celular é realizada de forma padrão ao sistema Android. Caso seja um iOS, pressione o botão SET, depois pressione o botão MOD para mudar para o sistema iOS e, por fim, pressione o botão SET para confirmar a alteração.
3. Desligue o WLAN, defina o local de compartilhamento da rede móvel e defina a conta e a senha (a conta e a senha devem ser iguais às exibidas no painel. As letras apenas devem ser escritas em minúsculas, sem maiúsculas. Se colocar uma conta de usuário e senha com erros, a conexão não será estabelecida), ligue o hotspot e verifique se este está emparelhado com o dispositivo correspondente no lado do dispositivo conectado (a banda de frequência AP está definida para 5 GHz).
4. Depois que a conexão com o hotspot foi estabelecida com sucesso, abra a app “Driving Partner” acesse a projeção da tela Yilian no painel. Ao clicar no ícone de espelho na tela, você poderá projetar o aplicativo do celular no painel.
5. Se a conexão não for bem sucedida após um bom tempo, desligue o Wi-Fi do celular, mantenha o hotspot no celular, desligue o painel e aguarde 30 segundos, ligue-o novamente e aguarde o emparelhamento automático.
6. Pressione brevemente a tecla MOD para sair da conexão e regressar à tela inicial.

Display de projeção wireless



Configurações do Hotspot



Display de projeção de tela bem sucedida



Sistema IOS:

1. Defina o painel de instrumentos para o modo de sistema iOS, pressione brevemente o botão SET no display de comunicação do celular, pressione brevemente o botão SET para mudar para o sistema iOS e, por fim, pressione brevemente o botão SET para confirmar.
2. Digite as configurações do celular- Wi-Fi - selecione a conta com o mesmo nome exibido no painel e insira a senha “88888888”. Aguarde que a conexão seja estabelecida com sucesso e depois abra o aplicativo Driving Partner para realizar a ligação.



Controle esquerdo-direito do guidão



1. Embreagem

Quando ligar o motor ou mudar uma marcha, segure o guidão para separar os discos da embreagem e cortar a transmissão.

2. Luzes de aviso

Ao acelerar, pressione o botão, para avisar os condutores que estão à sua frente ou atrás de você.

3. Botão dos faróis

Operação de farol alto e baixo

Quando o interruptor está na posição a luz de distância irá acender. Simultaneamente, a luz no painel irá mudar para , o farol irá acender e a luz de distância, apagar. A luz de distância se acende no painel. Quando trocar a posição do interruptor, acende o farol.

4. Botão de aviso de perigo

Pressione o botão, as quatro luzes de seta acendem, e avisam os veículos que passem com cuidado e atenção.

5. Botão da buzina

Ao pressionar este botão, aciona a buzina.

6. Luzes de seta

Quando aciona o botão para a esquerda a luz de seta para esquerda acende. Quando estiver para a direita , a luz de seta para direita acende. A luz correspondente no painel também irá piscar ao mesmo tempo.

⚠ ATENÇÃO

Sempre que mudar de faixa ou virar, lembre-se de ligar a seta. Ao concluir a manobra, desligue-a.

7. SET: acessa o menu principal/confirma a opção escolhida.

8. MOD: seleciona o próximo (move o cursor para selecionar a opção desejada).

9. Botão do tanque de combustível

Quando o motor não ligar, pressione o botão "Fuel" para abrir automaticamente a tampa do tanque de combustível.

10. Botão ECO

Pressione o botão ECO e o Ícone E acenderá no painel, indicando que está em modo Econômico; pressione novamente o botão ECO e o Ícone S acenderá, indicando que está em modo Esportivo.

⚠ ATENÇÃO

Em qualquer caso, os modos E e S podem ser alterados.

11. Botão corta corrente

Este botão está localizado no guidão direito, é uma placa ondulada, fixa, com um eixo central. Se o botão estiver na posição , o circuito está fechado e pode dar partida no motor.

Se o botão estiver na posição , o circuito está aberto e não será possível dar partida. É uma forma de desligar a moto em uma emergência.

12. Manete do freio dianteiro


Para acionar o freio dianteiro, segure o manete no lado direito. Ao frear o pneu dianteiro, deve-se apertar o lado direito do freio do pneu dianteiro. Por utilizar um veículo com freio hidráulico, não há necessidade de apertar o manete com muita força. As luzes de freios acendem automaticamente.

13. Acelerador

O manopla do acelerador é utilizado para controlar a rotação do motor. Quando a rotação é na direção do condutor ele acelera, rotacionando para o lado oposto, irá reduzir a velocidade.

————— Controle esquerdo/direito do guidão —————


14. Botão de partida elétrica

Ao pressionar esse botão, dá-se a partida. Ao ligar, deve-se colocar a embreagem em posição neutro/ ponto morto, certifique-se que o botão corta corrente  está ligado, e aperte o manete da embreagem para garantir a segurança.

⚠ ATENÇÃO

Quando tentar ligar o motor, não tente dar partida repetidamente por mais de cinco segundos de cada vez. Várias tentativas poderão provocar um superaquecimento no circuito elétrico. Se após algumas tentativas o motor ainda não funcionar, pare e verifique o fornecimento de combustível e tente novamente (consulte a seção “Resolução de problemas”).

15. Botão de luzes

 Posição: Quando o motor estiver ligado, a luz de fundo dos controles direito e esquerdo alteram a luz de fundo, a luz dianteira, a luz da posição dianteira, a luz da posição traseira e a luz de identificação da placa acendem todas juntas.

- Posição: a luz da posição dianteira, a luz da posição traseira e a luz de identificação da placa se acendem todas juntas.

14. Botão vermelho (ligar)

Quando o receptor estiver desligado, pressione brevemente o botão “START” para acionar o receptor. Após obter a resposta do comando e o sinal de bloqueio do guidão, o sistema da moto irá ligar. Mantenha pressionado o botão “START”, e o receptor entrará no modo standby e a moto irá desligar.

15. Botão de trava do assento

Caso não consiga dar partida com o bloqueio do assento, pressione o botão SEAT para desbloquear o assento.

⚠ ATENÇÃO

Se o assento não estiver na posição correta, poderá sair do lugar e fazer com que o condutor perca o controle da moto. Certifique-se de que o assento está preso na posição correta.

Para mais informações sobre as operações dos botões MOD e SET, consulte o menu principal do painel de instrumentos.

————— Instalação do apoio para os pés —————

Instalação do pedal dianteiro




⚠ ATENÇÃO

O pedal dianteiro é instalado com os ajustes de fábrica. O usuário pode ajustar a posição de instalação por conta própria, de acordo com a sua preferência.



1. Ajuste da posição do pedal dianteiro esquerdo






Ferramentas: Chave de bocas n.º 8, chave de bocas n.º 10, chave Torquímetro n.º 14

1. Use uma chave de fendas para desaparafusar o parafuso M6x30 
2. Remova a bucha do para-choque  do parafuso de ajuste para encurtá-lo;
3. Retire os parafusos M10x25 do suporte , instale o suporte do pedal no orifício traseiro, volte a apertar os parafusos M10x25.



2. Ajuste da posição do pedal dianteiro direito

Ferramentas: Chave de bocas n.º 14, chave de bocas n.º 10, chave Torquímetro n.º 14

1. Retire o contrapino e o pino , e utilize a chave n.º 10 e a chave n.º 14 para desaparafusar a haste de extensão  e a junta em forma de U 
2. Conecte a junta em forma de U diretamente ao cilindro de óleo do freio traseiro 
3. Retire os parafusos M10x25 do suporte , instale o suporte do pedal no orifício traseiro, volte a apertar os parafusos M10x25.



O tanque de combustível está localizado em um compartimento na parte da frente do assento. Ao abrir a tampa externa do tanque de combustível, certifique-se de que o motor esteja desligado.

Pressione o interruptor da tampa do tanque de combustível ① para abrir automaticamente a tampa do tanque ② e gire a tampa do tanque ③ para a esquerda, para abrir. Ao colocar a tampa, siga os passos anteriores na ordem inversa.

⚠ PERIGO

Não encha demais o tanque para evitar transbordar por cima do motor quente. O nível de combustível não deve ultrapassar o topo da abertura do tanque, ou, o combustível aquecido transbordará e causará danos a outros componentes.

Desligue o motor durante o abastecimento. Certifique-se de que o botão está na posição OFF. Mantenha-se afastado de chamas.

Não insira a pistola de abastecimento muito profundamente na abertura do tanque, para evitar danificar o sensor de combustível.

É necessário tomar precauções durante e após o abastecimento para evitar um incêndio ou a inalação de vapor de combustível. A moto deve ser abastecida num local bem ventilado. Certifique-se que o motor está desligado. Evite deixar transbordar combustível. É proibido provocar chamas. Certifique-se de que não existem fontes de calor ou fogo nas proximidades. Evite a inalação de vapor de combustível. Mantenha as crianças e os animais de estimação afastados durante o reabastecimento.

⚠ PERIGO

Não utilize máquinas de alta pressão para lavar a tampa do tanque de combustível da moto, para evitar que entre água.



Mudança de marchas

A moto está equipada com seis marchas. Pise no pedal para baixo ou para cima para mudar as marchas. O pedal sempre volta à posição original após trocar uma marcha. Antes de mudar para uma velocidade inferior, reduza a velocidade ou aumente as RPM. Antes de mudar para uma velocidade superior, aumente a velocidade ou reduza as RPM. Assim, você evitará o desgaste dos componentes e do pneu traseiro.

⚠ ATENÇÃO

Quando a marcha estiver em ponto morto, a informação deverá aparecer no painel, solte lentamente a embreagem, para confirmar se está realmente nessa posição.

Pedal do freio traseiro

Quando pressiona o pedal do freio traseiro, aciona o freio traseiro, e a luz do freio acende ao mesmo tempo.

Amortecedor traseiro

A mola do amortecedor traseiro é ajustável de acordo com a preferência do condutor, peso e condições da estrada. O método de ajuste é simples: pare a moto no cavalete e rode a mola de ajuste para a posição desejada. A rigidez irá diminuir quando ajustado para baixo; a rigidez aumenta quando ajustado para cima.

Cavalete lateral

Quando estiver utilizando o cavalete, seu sensor cortará a corrente caso não aperte a embreagem e a marcha esteja em ponto morto.

Combustível

Utilize gasolina sem chumbo de boa procedência.

Óleo do motor

Usar óleo de motor SN de elevada qualidade ou de motor de quatro tempos pode prolongar a vida útil do motor. Escolha o padrão ZONTES API SN, ou superior, de "óleo de motor de quatro tempos de moto", à venda em todas as lojas ZONTES.

⚠ ATENÇÃO

A gasolina sem chumbo, combustível e óleo do motor de baixa qualidade podem danificar os componentes do sistema e diminuir a vida útil do catalisador, velas de ignição e escapamento. O combustível com impurezas pode bloquear o sistema de injeção, resultando em um funcionamento anormal do motor, portanto não utilize esse tipo de gasolina.

⚠ ATENÇÃO

Trate corretamente o óleo utilizado e não prejudique o meio ambiente. Sugerimos que coloque o óleo em um recipiente vedado e entregue-o para um centro de reciclagem local. Não descarte-o diretamente no chão.

Anticongelante

O anticongelante que usamos é adequado para radiadores de alumínio. O líquido de refrigeração/anticongelante é uma mistura de líquido de refrigeração/anticongelante concentrado e água. Se a temperatura exterior for superior ao ponto de liberação do anticongelante, poderá ser utilizado. Ao adicionar ou gelar o anticongelante, use álcool como base.

⚠ PERIGO

O anticongelante é prejudicial à saúde. Portanto, não o engula. Após cada trabalho, lave as mãos, rosto ou qualquer parte da pele que tenha entrado em contato com o líquido. Caso ocorra a ingestão por engano, vá imediatamente ao hospital. Caso tenha inalado por engano, vá para um local com ar fresco e puro. Se o anticongelante entrar em contato com os olhos, lave-os com água abundante. Mantenha o líquido longe de crianças e animais de estimação.

⚠ ATENÇÃO

Qualquer respingo do anticongelante é prejudicial para a superfície da moto. Tenha cuidado ao reabastecer o anticongelante. Se respingar, limpe imediatamente.

Água destilada como anticongelante

Se precisar adicionar água, use água destilada. Se usar outros tipos de água, provavelmente irá prejudicar o sistema de refrigeração.

O anticongelante pode prevenir o desgaste do circuito e lubrifica a bomba de água. Portanto, se a temperatura exterior for superior ao ponto de liberação do anticongelante, este poderá ser usado.

⚠ ATENÇÃO

Consulte as instruções do anticongelante ao usá-lo.

Ao adicionar anticongelante, certifique-se de que o motor esteja frio. Não abra a tampa do radiador com o motor quente, pois pode ser perigoso!

Depois que o tanque principal estiver cheio com anticongelante, não feche a tampa do tanque e inicie o motor em marcha lenta (abastecimento adequado) por algum tempo. Desta forma, o ar sairá do circuito. Após a saída do ar, adicione mais anticongelante. Quando não houver mais corrente de ar, pode-se considerar que o depósito de água principal foi cheio e a tampa pode ser fechada.

O nível de anticongelante deve ficar entre "L" e "H".

Volume do anticongelante

volume do anticongelante (volume total): 1580 mL.

⚠ ATENÇÃO

Escolha o anticongelante adequado ao ambiente de condução.



Tampa do depósito de água

A correta utilização inicial da moto pode prolongar sua vida útil, além de ajudar a obter seu máximo desempenho. Veja na lista abaixo as rotações máximas recomendadas.

Velocidade máxima recomendada do motor

Primeiros 500 quilômetros	abaixo de 5500 RPM
Até 1500 quilômetros	abaixo de 8250 RPM
Mais de 1500 quilômetros	abaixo de 10 000 RPM

Marcha e rotação do motor

A marcha e a velocidade do motor devem ser mudadas de tempo em tempo, não pilote por um longo período na mesma marcha e velocidade. Durante o tempo em que estiver usando a moto, pode acelerar de maneira a usar todo o acelerador.

Rodagem dos pneus

Assim como com a rodagem do motor, a adaptação dos novos pneus deve ser correta para garantir o melhor desempenho. Durante o uso dos pneus novos, nos primeiros 150 km, aumente gradativamente o ângulo de inclinação para aumentar a superfície de contato e alcançar o melhor desempenho dos pneus. Ao usar pneus novos, nos primeiros 150 km, evite acelerações bruscas, ângulos de inclinação acentuados e frear emergencialmente.

PERIGO

Se os pneus não forem adequadamente usados, poderá deslizar e perder o controle da moto. Depois de trocar os pneus, conduza com muito cuidado. Use os pneus corretamente de acordo com as instruções desta seção e evite acelerações bruscas, curvas apertadas e frear bruscamente durante os primeiros 150 quilômetros de uso dos pneus.

Evitar conduzir constantemente em velocidade baixa

Conduzir em baixa velocidade pode desgastar peças e ter uma funcionalidade ruim. Não ultrapassando os ^{3/4} de abertura do acelerador, pode variar a velocidade. No entanto, durante os primeiros 500 km, não rode mais do que três quartos da abertura do acelerador.

Deixe o óleo circular

Independentemente do motor estar quente ou não, antes de dar partida, deixe-o trabalhar um pouco de forma que o óleo chegue a todos os componentes dentro do motor.

Primeira manutenção

A primeira revisão aos 1000 km é uma das mais importantes. Durante este período inicial, o motor deve ter uma rodagem correta. Neste caso, a manutenção e revisão deve verificar, reapertar, ajustar e substituir peças desgastadas e limpar todas as peças. Fazer uma primeira revisão completa aos 1000 km, fará com que a sua moto tenha um bom desempenho e prolongará seu tempo de vida.

ATENÇÃO

Siga as instruções de utilização e de inspeção e manutenção dos 1000 km. Dê especial atenção aos alertas desta seção.

Antes de conduzir uma moto verifique se ela está em condições de condução e faça uma manutenção correta, para não aumentar o risco de acidentes e danos na moto. Verifique sempre a moto durante sua utilização diária, certifique-se de que sua condução é segura. Consulte as indicações na tabela de verificações e de manutenção dos diferentes capítulos.

Se a moto utilizar pneus inadequados, a utilização da moto não for correta ou a pressão dos pneus não for a correta, você poderá perder o controle da moto. Siga este manual de instruções, respeite os tamanhos e especificações dos pneus. Cumpra sempre com os requisitos da tabela de manutenção e inspeção. Mantenha a pressão adequada dos pneus

Itens para inspeção	Pontos a verificar
Sistema de direção	Direção livre, sem bloqueios e sem folga
Acelerador	Acelerador rodando livremente, sem bloqueios e sem folga
Embreagem	Funcionamento livre do controle, sem bloqueios e sem folga
Freios	Operação normal no controle de freio e pedal; líquido de freios acima da linha LOWER do cilindro, sem sensação de freio inativo; sem folgas ou vazamento de líquido de freio; desgaste da pastilhas.
Amortecedores	Controle suave e ativo
Combustível	Combustível suficiente para o percurso
Corrente de transmissão	Sem desgaste; limpar e lubrificar de tempos em tempos; ajuste correto
Pneus	Pressão de ar correta; profundidade adequada; sem desgaste
Óleo de motor	Nível de óleo correto
Anticongelante	Sem vazamento
Iluminação	Funcionamento normal de todas as luzes
Luz indicadora	Funcionamento correto da luz de distância; luz neutra e setas.
Buzina	Funcionamento normal
Manete do freio	Funcionamento normal
Corta corrente	Funcionamento normal
Sensor de bloqueio do cavaletel/ignição	Controle normal

A importância desses testes nunca pode ser negligenciada. Realize todas as verificações e faça as reparações necessárias antes de conduzir.

⚠ PERIGO

A inspeção será mais perigosa com o motor em funcionamento. Cuidado para não prender as mãos ou peças de roupa soltas em partes em movimento da moto, pois poderá causar ferimentos graves. Ao verificar o botão corta corrente e o funcionamento do motor, entre outras verificações, desligue o motor.

⚠ PERIGO

Ao pilotar a moto pela primeira vez, sugerimos que faça em um local sem muito movimento, até estar familiarizado com o controle da moto.

Conduzir com apenas uma mão é perigoso, conduza sempre com as duas mãos firmemente no guidão e com os dois pés nos apoios. Não importa qual a situação, a condução com as duas mãos é obrigatória.

Ao fazer uma curva, tente diminuir a velocidade por questões de segurança.

A superfície da estrada é lisa e quando esta úmida, a tração do pneu pode ficar reduzida e a capacidade de frear e de fazer curvas diminui, então, reduza a velocidade.

Os ventos laterais são geralmente causados por túneis, vales ou quando veículos longos nos ultrapassam. Neste caso, mantenha a calma e reduza a velocidade.

Cumpra com as regras de trânsito e os limites de velocidade.

Ligando o motor

Ao iniciar o sistema sem chave, a moto liga automaticamente. Verifique se o botão de início do motor está na posição

. Neste momento sua moto se encontra na posição neutra, a luz neutra/ponto morto irá acender no painel.

⚠ ATENÇÃO

Esta moto está equipada com circuito de ignição e botão de bloqueio do circuito de partida. O motor apenas ligará nas seguintes situações:

1. Transmissão em ponto morto, segure a embreagem.

2. Transmissão não está em ponto morto, o cavalete está recolhido e está pressionando a manete da embreagem. Largar o sensor quando a moto está deitada, cortará a energia e interromperá o fornecimento de combustível, fazendo com que a moto pare e o indicador de falha acenda. Para reiniciar a moto, é necessário desligar a chave de ignição, esperar 1 minuto, reinicie a ignição e ligue o motor.

Quando o motor estiver frio:

1. Recolha o cavalete.
2. O acelerador está na posição de marcha lenta.
3. Primeiro, aperte a embreagem e pressione o botão do sistema de partida elétrica para iniciar.

Quando o motor está frio e custa a arrancar:

1. Recolha o cavalete.
2. Rode o acelerador até $\frac{1}{8}$ de abertura, junto da embreagem, antes de apertar o botão do sistema de partida elétrica para dar partida.
3. Depois que conseguir dar partida, mantenha-o trabalhando até aquecer.
4. Quando após várias vezes o motor não funciona, o mais provável é que o cilindro tenha "afogadado". Neste caso, faça a limpeza do cilindro: rode totalmente o acelerador e pressione o botão de partida durante 3 segundos.

⚠ ATENÇÃO

Quanto mais frio estiver o ambiente, mais tempo o motor precisará para aquecer. Deixar o motor aquecer, pode reduzir o desgaste do motor.

Quando o motor está quente

1. Recolha o cavalete.
2. O acelerador está na posição de marcha lenta.
3. Primeiro, pressione a embreagem, e depois o botão de arranque para iniciar elétrico

Quando o motor está quente e custa a arrancar.

1. Recolha o cavalete.
2. Rode o acelerador até $\frac{1}{8}$ de abertura, pressione a embreagem antes do botão de arranque elétrico para arrancar.
3. Quando após várias vezes o motor não arranca, o mais provável é que o cilindro tenha "afogadado". Neste caso,

faça a limpeza do cilindro: rode totalmente o acelerador e pressione o botão de partida durante 3 segundos.

⚠ PERIGO

Quando der partida no motor, crie o hábito de pressionar a embreagem antes de iniciar o motor, coloque a moto em ponto morto e o acelerador todo em baixo. Evite dar partida e avançar imediatamente.

Quando inicia o motor, seja em ponto morto ou não, mantenha a embreagem pressionada em primeiro lugar, caso contrário o motor não inicia, e não se esqueça de recolher o cavalete.

Não inicie a moto sem combustível e óleo do motor.

Recolha o cavalete, segure a manete da embreagem, aguarde um momento, coloque em primeira marcha: acelere ligeiramente e com calma vá soltando a embreagem e a moto dará partida.

Se quiser engatar a próxima marcha, acelere um pouco primeiro, solte o acelerador e aperte a embreagem ao mesmo tempo, coloque a segunda marcha. Em seguida, solte a embreagem com calma, e puxe o acelerador. Seguindo esse mesmo procedimento, pode mudar gradualmente até a última marcha.

⚠ ATENÇÃO

Esta moto está equipada com cavalete lateral e bloqueador de corte de ignição. Quando o cavalete esta acionado, irá mudar do ponto morto para outras marchas e o motor para de funcionar.

⚠ PERIGO

Ao descer uma colina, não desligue a moto. Caso contrário, poderá reduzir o tempo de vida útil do catalisador do escapamento.

Uso do sistema de transmissão

O sistema de transmissão faz com que o motor trabalhe suavemente, no alcance de uma velocidade normal. A velocidade selecionada deve ser adequada ao desempenho do motor. Condutores devem selecionar a marcha mais apropriada de acordo com as condições de condução, nunca use uma marcha baixa em alta velocidade. Não use o método de meia embreagem para controlar a velocidade. Antes de aumentar a marcha aumente a velocidade ou reduza a rotação do motor.

Conduzir em subidas

Ao subir Colinas íngremes, motocicletas sofrem uma perda de velocidade. Deve-se colocar uma marcha mais baixa, e deixar o motor funcionar de forma normal. A mudança da marcha deve ser rápida para evitar que o veículo desacelere muito. Ao descer uma colina, pode-se usar o motor para auxiliar o sistema de freio, desde que esteja numa marcha baixa. Se o freio for utilizado continuamente, ele irá superaquecer e reduzir a capacidade de frear.

ATENÇÃO

Quando descer uma colina, não desligue a moto para não reduzir o tempo de vida do catalisador e escapamento.

Frear e estacionar

- (1) Gire o acelerador para a frente e deixe que ele retorne totalmente.
- (2) Freie usando os freios dianteiro e traseiro ao mesmo tempo.
- (3) Quando a velocidade estiver baixa o suficiente, pode reduzir a marcha e assim, reduzir a velocidade.
- (4) Aperte a embreagem, coloque a moto em ponto morto e pare completamente. Assim que estiver em ponto morto, a respectiva luz de ponto morto acende.
- (5) Se colocar a moto no cavalete em uma estrada com inclinação, coloque uma marcha lenta. Para iniciar a marcha, afasta-se o máximo possível de outros veículos para evitar perigos de rotação. No entanto, ao reiniciar, coloque a moto novamente em ponto morto.
- (6) Gire o botão de corta corrente no lado direito do guidão para rodar para desligar e o motor irá parar.
- (7) Vire o guidão para a esquerda, pressione o botão "🔒" durante 2-3 segundos, o guidão fica bloqueado, desligando por completo o circuito elétrico.

⚠ PERIGO

Velocidades elevadas aumentam a distância ao frear. Certifique-se de que o veículo à sua frente está a uma distância adequada de você quando frear a moto, caso contrário, você poderá provocar um acidente.

Usar apenas o freio dianteiro e traseiro é muito perigoso, pois pode derrapar e perder de controle. Em pavimentos molhados, assim como em curvas, tenha cuidado ao frear. Tanto em pavimento irregular como em lisos, caso precise frear de emergência, você poderá perder o controle da moto.

Frear de emergência quando fizer uma curva poderá fazer com que perca o controle da moto. Neste caso, freie antes de fazer a curva para reduzir a velocidade.

Quando o motor está em funcionamento ou parado há pouco tempo, o escapamento fica quente, portanto não o toque, para evitar queimaduras.

Usar apenas o freio traseiro causa mais desgaste ao sistema de freios e aumenta cada vez mais a distância ao frear.

⚠ ATENÇÃO

Caso utilizar outro bloqueio antirroubo, como cadeado U, disco de freio, cadeado antirroubo, você terá que removê-los antes de conduzir.

Inspeção e Manutenção

A tabela abaixo indica o que deve ser feito em cada serviço de inspeção bem como os intervalos de manutenção que devem ser respeitados, em meses ou a quilometragem dependendo de qual deles acontecer primeiro. Cada serviço deve respeitar o tempo previsto na tabela abaixo.

Se sua moto tiver sido usada em condições adversas, ou seja, muita aceleração ou tiver sido conduzida na areia, você deverá fazer uma manutenção especial a fim de manter a fiabilidade da moto após a condução. As oficinas poderão oferecer-lhe mais indicações. Particularmente, o amortecedor e o guidão são partes essenciais e requerem tecnologia especializada e manutenção específica. Por motivos de segurança, recomendamos que o trabalho seja realizado em oficinas qualificadas.

⚠ PERIGO

A primeira manutenção dos 1 000 km é a mais importante, pois pode tornar a sua moto mais confiável e lhe proporcionar um desempenho superior.

Quando o motor está funcionando e parado há pouco tempo, a temperatura do escapamento é alta, então não o toque, para evitar queimaduras.

Uma manutenção inadequada ou problemas após a manutenção poderão provocar acidentes. Para manter sua moto em boas condições, é necessário que vá a uma oficina qualificada e siga o plano de manutenção. Caso tenha experiência em mecânica, consulte esta seção, para realizar a manutenção das partes marcadas. Caso não tenha certeza de como realizar o trabalho, vá a uma oficina qualificada para realizar a manutenção.

⚠ ATENÇÃO

Atente-se à manutenção regular, e também se todos os itens identificados são observados. A primeira manutenção dos 1000 km deve ser realizada de acordo com o método descrito nesta seção. Preste atenção aos pontos identificados como "Perigo" e "Aviso". A substituição das peças erradas pode levar ao desgaste acelerado da moto e encurtar a vida útil da mesma. Quando for necessária a substituição de peças da moto, use peças da marca.

Resíduos provenientes do processo de manutenção, como agentes de limpeza e óleo utilizado devem ser devidamente tratados para não prejudicar o ambiente.

Trocar T
Inspeccionar I (caso ocorra a necessidade de ajustes e lubrificação valor já estará incluso)

Hodômetro	1.000 km	3.000 km	6.000 km	9.000 km	12.000 km	15.000 km	18.000 km
Meses	6	Troca óleo*	12	Troca óleo*	18	Troca óleo*	24
Filtro de ar			I		T		I
Parafuso de tubo de escape					I		
Verificar folga de válvula (frio)					I		
Vela de ignição					T		
Óleo de motor*	T	T	T	T	T	T	T
Filtro do óleo	T		T		T		T
Manete da embreagem	I		I		I		I
Punho do acelerador	I		I		I		I
Cabo do acelerador	I		I		I		I
Marcha lenta	I		I		I		I
Sistema de emissão de poluentes					I		
Tubulação do radiador			I				I
Tubulação combustível			I				I
Corrente de transmissão**	I		I		I		I
Freio	I		I		I		I
Fluido de freio							T
Manete do freio	I		I		I		I
Pneus	I		I		I		I
Parafusos e porcas da Suspensão	I		I		I		I
Coluna de direção			I		I		I
Suspensão dianteira					I		
Suspensão traseira					I		
Líquido de Arrefecimento	I		I		T		I
Parafusos do chassi	I		I		I		I
Parafusos de montagem do motor	I		I		I		I
Eixos de roda	I		I		I		I
Rolamento excêntrico			I				

*Usando o lubrificante recomendado pelo fabricante - Mobil Super Moto 10W40 - Revisões intermediárias de 3.000, 9.000 e 15.000 km são apenas para troca de óleo quando não vencidas pelo prazo do tempo.

**Limpe e lubrifique a cada 1.000 km, reduza o período em condições severas

O uso da motocicleta em condições severas, como áreas com alta poluição, estradas empoeiradas, regiões litorâneas, períodos chuvosos ou muita sujeira, pode ser necessário reduzir o intervalo de inspeção e troca de peças com maior frequência.

A manutenção inicial se aplica aos primeiros 1000 km ou 3 meses (o que ocorrer primeiro), e a cada 5000 km ou 15 meses (o que ocorrer primeiro) se aplica a manutenção regular.

⚠ ATENÇÃO

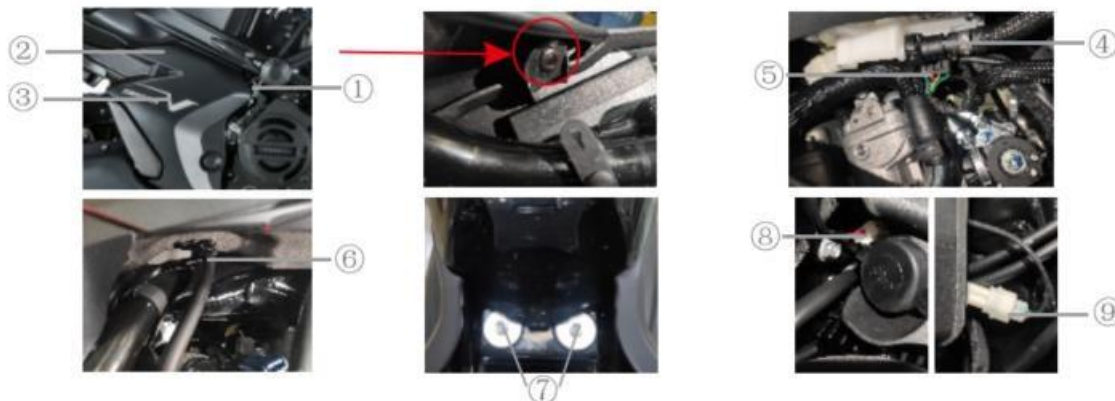
Siga a tabela de inspeção para futuras operações de limpeza, lubrificação, ajuste ou substituição. Ao conduzir por estradas em más condições e que exijam uma alta potência da moto, aumente a frequência da inspeção.

Kit de ferramentas

Abra o assento e coloque o kit de ferramentas sob o assento, conforme mostrado na imagem.

Instrução de desmontagem do depósito de

Kit de ferramentas



Instruções de desmontagem do tanque de combustível:

1. Desmonte o assento, desmonte a capa decorativa da barra de proteção direita ①. Remova o parafuso ② na junta com a cobertura à direita.
2. Desmonte a capa decorativa da barra de proteção esquerda e a cobertura do lado esquerdo da mesma forma.
3. Desmonte o tubo de combustível de alta pressão ④, o conector elétrico da bomba de combustível ⑤ e o tubo de absorção de ar de combustível.
4. Desmonte os dois parafusos fixos ⑦ na parte traseira do tanque.
5. Segure o tanque de combustível com ambas as mãos e mova-o cerca de 50 mm para trás e em seguida estabilize-o.
6. Desmonte o conector USB à esquerda ⑧, desmonte o conector elétrico da fechadura do tanque de combustível ⑨ à direita.
7. Segure o tanque de combustível com ambas as mãos e mova-o para trás para desmontar o tanque inteiro da moto e coloque-o num local seguro.

⚠ ATENÇÃO

Certifique-se de que o tanque de combustível está na posição correta e a ligação do tubo está correta. Ao instalar o tubo de combustível, evite que objetos estranhos entrem nele. Antes de instalar o tanque de combustível, verifique se o tubo de adsorção de ar de combustível não está danificado.

Ponto de lubrificação

Para uma condução segura, mantenha uma boa lubrificação de forma a manter o bom funcionamento e prolongar a vida útil. Após a utilização em condições difíceis, após a moto ficar molhada pela chuva ou após lavar a mesma, lubrifique-a. Os pontos de lubrificação são os seguintes:



⚠ ATENÇÃO

A lubrificação pode danificar os botões. Não use graxa ou óleo para lubrificar os botões.

D óleo da corrente G graxa

① Embreagem

④ Corrente de transmissão

② Cavalete e mola

⑤ Manete do freio

③ Eixo da marcha e apoio para os pés

⑥ Eixo do pedal do freio e do apoio para os pés



Bateria de gel

A bateria está localizada debaixo do banco do condutor. No primeiro uso, ligue os polos positivo e negativo e instale as pontas da bateria.

Retire a bateria com os seguintes passos:

- Desligue a moto.
- Retire o banco.
- Solte a correia da bateria
- Retire a capa protetora preta e solte o terminal negativo (-), retire a capa protetora vermelha e solte o terminal positivo (+).

⚠ ATENÇÃO

Ao reinstalar a bateria após sua remoção, preste atenção ao endireitar o feixe de cabos, especialmente a posição do polo positivo da bateria; é necessário evitar que os fios toquem em metais como, por exemplo, a estrutura e o suporte da caixa da bateria, e a bateria necessita ser completamente inserida na caixa.

Ao reinstalar a bateria, preste atenção à reinicialização do hardware e sistema de injeção. Procedimento: ligue o sistema elétrico e o corta corrente, inicie o motor apertando a embreagem em ponto morto. Após dez segundos, desligue o corta corrente e após mais dez segundos, ligue-o novamente. Repita este procedimento por mais duas vezes.

Para substituir a bateria, observe o seguinte:

Ao substituir a bateria, deve-se confirmar o tipo de bateria e verificar se os modelos são equivalentes à bateria original. A especificação da bateria da moto deve ser equivalente. Caso mude para um tipo diferente de bateria, poderá afetar o desempenho e a vida útil da moto e causar uma falha no circuito.

⚠ ATENÇÃO

Caso não pilotar sua moto por um longo período, retire a bateria e carregue-a uma vez por mês. A bateria deve ser verificada regularmente, se a tensão for inferior a 12 V, sugerimos que a carregue. O recarregamento da bateria reduz sua vida útil, não a recarregue demais. Carregue-a usando um carregador profissional de bateria de lítio. A tensão de carga não deve ser superior a 15 V.

Trate corretamente os resíduos de bateria de forma a não prejudicar o meio ambiente; encaminhe os resíduos da bateria e de eletrólito para um centro de reciclagem. Não os coloque no lixo ou descarte no chão.

⚠ ATENÇÃO

Compre e use nosso carregador para garantir uma longa vida útil da bateria. As lojas Zontes têm à venda baterias de chumbo-ácido. Caso precisar, vá a uma loja Zontes e compre o carregador correspondente de acordo com a bateria equipada do modelo.

Não é permitido usar um carregador não correspondente para carregar a bateria original.

Quando a alimentação da bateria não ligar devido a um longo tempo de inatividade, ou por outras razões, recarregue a bateria seguindo os passos abaixo:

- Abra a tampa lateral esquerda do veículo (Figura 1).
- Insira o plug de saída DC do carregador na porta de carregamento DC da bateria (se não houver resposta durante o carregamento, pode desligar e verificar se o fusível PKE está carregado normalmente e, em seguida, voltar a ligá-la ao fusível após o carregamento).
- Conecte a entrada do carregador AC diretamente à fonte de alimentação de 110-220 V. Quando o carregamento terminar, desligue o carregador e ligue-o novamente ao fusível receptor PKE.



Figura 1



Figura 2

⚠ ATENÇÃO

Não execute operações na moto. durante o carregamento

Indicador LED

Carregador de Bateria em gel	a luz não está acesa	O carregador está sem carga sem bateria/porta de carregamento CC ligada.
	A luz de carregamento pisca	A tensão da bateria é muito baixa devido a descarga excessiva. Depois de carregar durante algum tempo, aguarde até a tensão estabilizar.
	Luz vermelha	Modo de carregamento
	Luz verde	Carregamento finalizado
	Colorido	Luz indicadora de conexão inversa, conecte os polos positivo e negativo corretamente



Carregador de bateria de gel

⚠ ATENÇÃO

Compre o nosso carregador especial, vendido nas lojas Zontes. É proibido usar outros carregadores não qualificados para carregar a bateria.

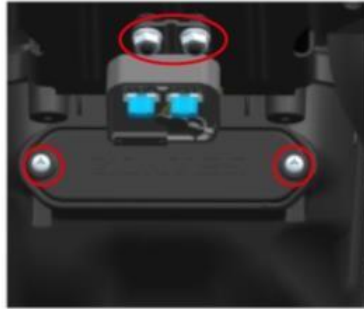
O filtro de ar está localizado abaixo do assento. Se o filtro de ar estiver empoeirado, pode aumentar a resistência da entrada de ar, a potência de saída diminui e o consumo de combustível aumenta. Ao conduzir em condições de muito pó, aumente a frequência da limpeza do filtro de ar ou substitua-o com mais frequência. Siga os seguintes passos para verificar a limpeza do filtro de ar.

⚠ ATENÇÃO

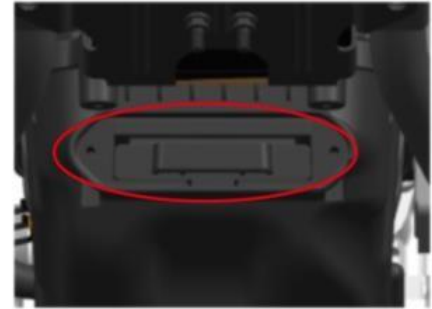
Em condições de condução com poeira, aumente a frequência de limpeza ou substituição do filtro. É perigoso pilotar sem filtro. Se não houver um filtro de ar, as chamas do motor entrarão na câmara. A poeira irá entrar no motor, causando danos no motor. Não pilote sem filtro de ar.



1



2



3

Manutenção/substituição do filtro de óleo:

1. Retire os 4 parafusos do lado direito e esquerdo, e retire a cobertura de componente elétrico, como mostra a Figura 1.
2. Retire as duas porcas e desligue a tomada de carregamento, como mostra a Figura 2. Retire os dois parafusos e a cobertura traseira do filtro de ar.
3. Puxe o filtro de ar, como mostra a Figura 3 (nota: assista ao vídeo no website oficial para mais informações).
4. Verifique o filtro de ar retirado e use uma pistola de ar comprimido para soprar elementos contaminantes do lado limpo. O filtro de ar deve ser substituído em caso de poeira ou danos graves.
5. Instale o filtro na ordem inversa.

⚠ ATENÇÃO

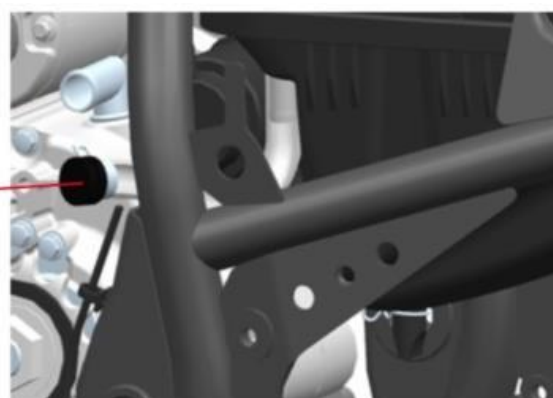
Se a posição de instalação do filtro de ar não estiver correta, a poeira irá passar do filtro para o motor, danificando-o. Certifique-se de que o filtro instalado está na posição correta. Se passar por zonas alagadas, não deixe que entre água no filtro de ar; se houver água, puxe o tubo de combustível e certifique-se de que não há água no filtro antes de usar a moto.

Tubo do óleo

1. Conforme mostrado na Figura 4, remova a tampa esquerda do filtro de ar (consulte o passo 1 para retirar o tanque de combustível).
2. Após remover a tampa da esquerda, remova o grampo com um alicate, escorra o óleo e instale-o novamente na sua posição original na ordem inversa, como mostra a Figura 5



4

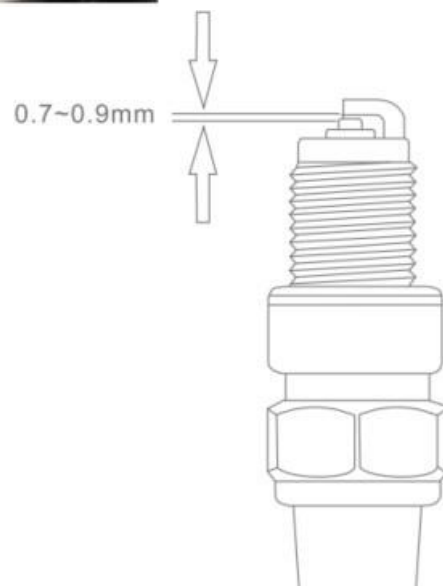


5



Desmontar a vela de ignição. Siga os passos seguintes:

1. Puxe o fio de alta tensão da vela de ignição.
2. Remova a vela de ignição com uma chave de vela.



Use um fio duro ou uma escova de aço para limpar a vela, depois use um calibrador para ajustar o polo da vela entre 0,7~0,9 mm.

Após remover a parte carbonizada, observe se a ponta de porcelana da vela se apresenta duas cores ao mesmo tempo. A cor mostrará se a vela está no padrão normal, que seria na cor castanho claro. Se o isolante estiver branco e o eletrodo estiver desgastado, é mais adequado usar uma vela de ignição do tipo fria.

Torquímetro	Anotações
LDK8RTAIP	Vela de ignição padrão
LDK9RTIP	Utilize a vela de ignição se a temperatura ambiente estiver muito alta e a vela de ignição estiver superaquecida.

Instalar a vela de ignição: Torque: 20 N.m

⚠ ATENÇÃO

A instalação incorreta da vela de ignição danificará o motor. Se o torque for muito apertado, também irá danificar o motor. Se não tiver um torquímetro quando colocar ou substituir a vela, aperte-a até sentir que está bem firme e, em seguida, aperte 3/8 de volta (135°). Se utilizar uma vela usada, aperte a vela até sentir firmeza e então volte a apertar 1/12 (30°) de volta. No entanto, a vela deve estar apertada com a força máxima possível indicada.

A poeira poderá atravessar a vela de ignição para dentro do motor, causando danos. Assim, ao desmontar a vela de ignição, cubra a abertura correspondente.

É proibido utilizar velas abaixo da LDK8RTAIP.

Nível máximo do óleo

Nível mínimo do óleo



Para um bom funcionamento do motor, é muito importante usar um óleo de boa qualidade e fazer a substituição regularmente. Verificar o nível do óleo e as mudanças do óleo são duas importantes tarefas para a manutenção e bom funcionamento do motor.

Verifique o nível do óleo do motor, de acordo com os seguintes passos:

1. Estacione a moto numa superfície plana e mantenha-o na vertical.
2. Ligue o motor e mantenha-o em marcha lenta durante 3-5 minutos.
3. Desligue o motor e aguarde 3 a 5 minutos.
4. Mantenha o veículo na vertical e observe o medidor de óleo. O nível de óleo deve estar entre as marcas

nível mínimo e nível máximo.

⚠ ATENÇÃO

Quando o nível de óleo é muito alto ou muito baixo, ligar o motor pode danificá-lo. Pare a moto em terreno plano e verifique o medidor de nível de óleo do motor. O nível de óleo deve encontrar-se entre o nível mínimo e máximo. Ao verificar o nível de óleo, certifique-se de que a moto está na posição direita, pois caso exista uma ligeira inclinação para qualquer um dos lados poderá provocar um erro de leitura.

Substituição de óleo do motor

A cada ciclo de manutenção, substitua o óleo do motor. A troca de óleo deve ser feita por baixo do motor, de forma que o óleo de motor antigo seja totalmente escoado. Veja os passos a seguir :

É estritamente proibido ligar ou fazer funcionar o motor durante o processo de escoamento do óleo. Antes de ligar o motor, certifique-se de que há óleo suficiente no motor.

1. Estacione a moto numa superfície plana com cavalete.
2. Desenrosque o bujão de enchimento de óleo para a esquerda.
3. Coloque um recipiente de drenagem de óleo sob o parafuso de drenagem de óleo do motor.
4. Remova o parafuso de drenagem de óleo com uma ferramenta e drene o óleo antigo.

⚠ ATENÇÃO

Faça a substituição do óleo numa concessionária ou oficina autorizada. Não é permitida a substituição não autorizada. Consulte uma equipe profissional para garantir a desmontagem correta quando a cobertura inferior for removida. Elimine o óleo de motor não utilizado corretamente e não polua o meio ambiente. Recomendamos que coloque o óleo não utilizado em um recipiente fechado e o envie para o centro de reciclagem. Não coloque no lixo ou despeje diretamente no chão.



Parafuso de drenagem de óleo do motor

5. Volte a inserir o parafuso de drenagem e a arruela. Utilize uma chave inglesa para apertar o parafuso de drenagem (torque seria de $24 \pm 4 \text{N.m}$)
6. Adicione 1600 mL a partir do orifício de enchimento de óleo do motor (se o filtro de óleo for substituído, adicione 1700 mL), a viscosidade 10W40 API SL ou Superior com certificação -JASO MA2 em seguida, aperte o bujão de enchimento de óleo.

⚠ ATENÇÃO

Se não utilizar o óleo do motor recomendado, poderá danificar o motor.

7. Ligue o motor em diferentes velocidades durante 3 minutos. Com o motor em funcionamento, verifique se existem vazamentos com as peças desmontadas.

8. Ligue o motor em marcha lenta durante 5 minutos e, em seguida, desligue o motor durante 3 minutos, verifique o nível de óleo através da calibragem de óleo. Se o nível de óleo for inferior à linha de escala mínima do medidor de óleo, adicione óleo novo à linha de escala mais alta. Verifique novamente se há vazamentos.

⚠ PERIGO

Quando o motor está ligado, é proibido abrir o tampa de enchimento de óleo para evitar que o óleo a altas temperaturas respingue e provoque ferimentos às pessoas.

Recicle e manuseie adequadamente o óleo utilizado e o filtro de óleo.

1. Coloque a bandeja de descarga de óleo por baixo da tampa de cárter correspondente.
2. Retire as 3 porcas da tampa do filtro de óleo com uma ferramenta adequada. Solte a tampa do filtro de óleo rodando suavemente da esquerda para direita e desmonte a tampa do filtro de óleo. É estritamente proibido pegar a tampa do filtro de óleo com um objeto duro, pois tal levará a uma infiltração de óleo.
3. Desmonte a tampa do filtro de óleo e desmonte o filtro de óleo antigo. O vedante do filtro de óleo irá ficar preso ao filtro de óleo antigo. Caso não substitua o vedante, remova-o e utilize-o novamente, mas não se esqueça dele.
4. Limpe o óleo residual e as impurezas com uma toalha de papel limpa, verifique e instale a mola do filtro e substitua por um novo filtro de óleo.

⚠ ATENÇÃO

É muito importante instalar o filtro fino de óleo corretamente, use o filtro fino de óleo original. Não se esqueça de instalar a mola e o vedante. Certifique-se de que não foi utilizado nenhum filtro de óleo não original ou se a instalação está incorreta, caso contrário pode resultar em contaminação ou falta de óleo, que pode provocar danos graves no motor.



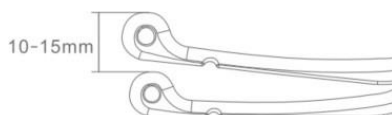
5. Antes de voltar a instalar a tampa do filtro de óleo: Se necessário, substitua o vedante do filtro de óleo e o O-ring da tampa do filtro de óleo, alinhe a tampa do filtro com o orifício do parafuso e pressione em paralelo com orifício de montagem, segure a tampa do filtro com a mão e aperte as 3 porcas da tampa, a face final (lado A) da tampa do filtro é fixada à face final (lado B) do orifício de montagem. Pré-aperte as 3 porcas para ter certeza de que a tampa do filtro não solte e, em seguida, aperte as três porcas de tampa uniformemente. O torque é de $12 \pm 1,5$ N.m.

⚠ ATENÇÃO

Antes de instalar a tampa do filtro, verifique cuidadosamente se o O-ring está danificado. Ao instalar a tampa do filtro, o O-ring não deve estar cortado. Se houver danos, peça ao revendedor para substituí-lo, caso contrário, causará vazamento de óleo. Certifique-se de instalar a tampa do filtro de acordo com os passos corretos, caso contrário, causará vazamento de óleo.

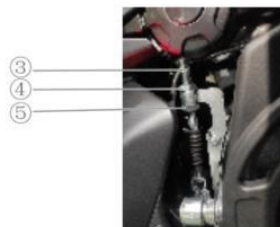
Curso livre da embreagem

A medição do curso livre do controle de embreagem deve ser entre 10 ~ 15 mm. Se a folga não estiver correta, ajuste de acordo com o método abaixo.



Ajustes pequenos

1. Solte a porca do parafuso de ajuste da embreagem ①.
2. Rode o ajuste do parafuso de ajuste da embreagem ② para obter a folga adequada.
3. Reaperte a porca ①.



Grandes ajustes

1. Solte a porca do parafuso de ajuste da embreagem ④, ⑤.
2. Rode o ajuste do parafuso de ajuste da embreagem ③ para obter a folga adequada.
3. Reaperte a porca ④⑤.

⚠ AVISO

Se a folga do manete da embreagem for muito longa, pode facilmente causar falhas na embreagem e nas marchas. A manutenção e os ajustes devem ser realizados por oficinas autorizadas. A regulação e manutenção da embreagem deve ser realizada por uma concessionária autorizada ZONTES.



Processo de ajuste:

- (1) Solte a porca ①.
- (2) Ajuste o parafuso ② para ajustar a tensão do cabo, deixando uma folga de 0,5~1,0 mm.
- (3) Depois de ajustar volte a apertar a porca.

AVISO

Depois de terminar de ajustar o cabo do acelerador, certifique-se de que o punho do acelerador volta automaticamente para a posição fechada, não ajuste o marcha lenta ao ajustar o cabo. Não pode parecer que o nível de marcha lenta esteja alto quando girar o guidão para esquerda e direita.

Velocidade em marcha lenta

A verificação do motor deve ser feita quando está quente. A rotação da marcha lenta deve estar entre 1500 e 1700

AVISO

Se a velocidade de marcha lenta do motor estiver além do indicado, leve a sua moto a uma oficina autorizada.

Sistema de controle de emissões poluentes

A moto possui um sistema de controle que pode evitar a evaporação do combustível para atmosfera. Deve ser verificado regularmente (a cada 10 000 km ou a cada 30 meses) fazendo o seguinte.

- (1) Verifique se todas as ligações estão em boas condições.
- (2) Verifique cada linha e o depósito de carvão ativado. Caso este tenha rachaduras ou danos, substitua-o.
- (3) Confirme se todas os tubos e o depósito de carvão ativado estão desimpedidos e limpos e substitua, se necessário.

PERIGO

Se o sistema de controle de emissões precisar de manutenção ou revisão, recomendamos que procure uma oficina qualificada.

Anticongelante

O nível do anticongelante encontra-se no depósito da água e deve estar sempre entre a linha H e a linha L. Se o nível estiver abaixo da linha L, adicione anticongelante de acordo com os seguintes passos:

1. Estacione a moto com o cavalete.
2. Abra a tampa do depósito de água, adicione o anticongelante adequado (quando a moto estiver na posição normal, o nível de anticongelante deverá alcançar a linha H).
3. Atente-se que a tampa do radiador auxiliar deve estar na direção do tanque de combustível.

**ATENÇÃO**

Para poder verificar corretamente o nível do anticongelante, a moto deve estar com o motor frio. Se o depósito de água estiver vazio, verifique e repare o sistema imediatamente. Depois de corrigir o sistema de arrefecimento, anticongelante.

PERIGO

O anticongelante é prejudicial à saúde, portanto, não consuma. Após cada trabalho, lave as mãos, o rosto ou qualquer parte do corpo que tenha estado em contato com o líquido. Caso o engula por engano, procure imediatamente por um hospital. Caso o tenha inalado por engano, vá a um local com ar fresco e puro. Se o anticongelante entrar em contato com os olhos, lave-os com água abundante. Mantenha o líquido longe de crianças e animais de estimação.

Troque o anticongelante

Troque o anticongelante a cada 3 anos ou 30 000 quilômetros.

Tubo de combustível

Verifique se o tubo de combustível apresenta danos ou vazamentos. Se existir algum problema, é necessário substituí-lo.

⚠ ATENÇÃO

Ao remover o tanque de combustível, puxe o tubo de combustível primeiro. Não force o levantamento do tanque de combustível, para evitar danos à saída da bomba de combustível.

Corrente de transmissão

Esta corrente de transmissão é feita de material especial, possui vedação que contém lubrificante. Quando precisar substituí-la, vá a um revendedor autorizado.

Mantenha sua verificação diária e ajuste antes de conduzir. Use o seguinte método para verificar a manutenção:

⚠ PERIGO

Para garantir a segurança, verifique e ajuste a corrente de transmissão antes de conduzir.

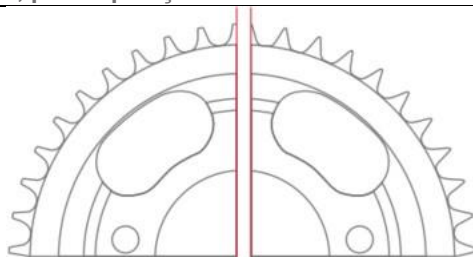
Verificação da corrente de transmissão

Quando verificar a corrente de transmissão, leve em conta os seguintes fatores:

- ① pinos da corrente soltos
- ② rolos danificados
- ③ marcas de desgaste ou ferrugem
- ④ elos presos
- ⑤ desgaste indevido
- ⑥ corrente mal ajustada

⚠ AVISO

Se for percebido algo de errado com a corrente de transmissão ou ajuste inadequado, entre em contato com o revendedor autorizado da ZONTES, para reparação.



Dentes em bom estado dentes com desgaste

O desgaste da corrente de transmissão muitas vezes significa que a coroa de transmissão também tem desgaste.

Verifique se a coroa de transmissão tem os seguintes problemas:

- ① desgaste excessivo
- ② dentes partidos ou danificados
- ③ porcas de fixação, fixas ou não

Se tiver alguma dúvida sobre a coroa de transmissão, entre em contacto com o revendedor autorizado da ZONTES, para

⚠ AVISO

Quando substituir a corrente, verifique o desgaste da coroa de transmissão e do pinhão.

Limpeza e lubrificação da corrente de transmissão

Limpe e lubrifique regularmente a corrente de transmissão de acordo com o seguinte método.

Corrente

1. Retire pó da corrente, cuidado para não danificar a vedação.
2. Limpe-a com produto para limpeza de corrente ou um detergente neutro e água.

⚠ AVISO

A limpeza inadequada da corrente pode danificar a vedação e destruir a corrente. Não utilize solventes como, por exemplo, diluente de tinta, gasolina. Não use máquina de alta pressão para limpar o óleo de corrente. Não utilize uma escova de aço para limpar a corrente.

3. Use uma escova macia para limpar a corrente. Mesmo que use uma escova macia, cuidado para não danificar a vedação.
4. Limpe a água e o detergente neutro, e seque a corrente.
5. Vede com óleo especial para correntes de motos, lubrifique a corrente.
6. Depois de lubrificar as correntes de forma geral, limpe o excesso de óleo.
7. Sugerimos que limpe a corrente a cada 1000 km percorridos, para evitar que o pó danifique a vedação.

Corrente de transmissão

AVISO

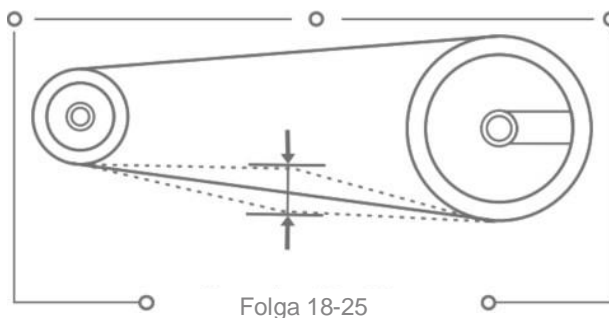
Alguns lubrificantes contêm solventes e aditivos que podem danificar os vedantes da corrente, use um lubrificante específico para correntes. Se não tiver um, pode usar óleo de grande viscosidade SAE90.

Ajuste da corrente de transmissão

Ajuste os afundamentos da corrente de transmissão para a faixa apropriada. A frequência de ajuste deve ser consultada nas condições de condução.

AVISO

Se a corrente estiver muito solta, está irá sair do lugar e poderá causar um acidente ou danos severos no motor. Antes de usar a moto, verifique e ajuste os afundamentos da corrente de transmissão.



AVISO

A corrente é feita em material especial. Ao substituí-la, opte por uma original. Usar outra corrente pode causar desgaste prematuro.

Não use uma escova de aço para limpar a corrente.

(Braço único) Siga os passos abaixo para ajustar a corrente de transmissão:



Passo 1: Use a chave Allen n.º 6 para remover o parafuso M8 como ilustrado e remova cuidadosamente o para-choques traseiro, tendo cuidado para não puxar o fio.

Passo 2: Solte o parafuso M16x1.5 mostrado na imagem com um torquímetro de 100 N e o sextavado 21#. Tenha atenção que não é necessário que fique completamente desparafusado.

Passo 3: Use a ferramenta de ajuste da corrente para fixar os dentes do ajustador de corrente de transmissão como mostrado na imagem, e, em seguida, rode o ajustador de corrente de transmissão com força (nota: para a direita fica solto, para a esquerda é apertado. Se sentir muito apertado para mover, então solte o parafuso M16 até que consiga rodar o ajustador de corrente de comando) e rode o ajustador de corrente para ajustar de forma a adaptar-se ao torque.

Passo 4: Depois de ajustar a corrente, use o torquímetro 100 N e o sextavado 21# para apertar os parafusos soltos no passo 2.

Passo 5: Use a chave Allen n.º 6 para instalar o para-choques traseiro retirado no passo 1.

Passos de manutenção do regulador da corrente de transmissão(braço único)

Passo 1: Remova a mola de bloqueio presa no eixo traseiro e, em seguida, use um torquímetro de 200 N e um soquete padrão de 12 ângulos métricos de 42 mm, o modelo Stanley é 89-642-1-22 para soltar a porca M35. Aperte o pedal do freio para evitar que a moto rode. Tenha cuidado para não remover completamente a porca M35.

Passo 2: Use uma chave allen 4# para soltar o parafuso de bloqueio da coroa de transmissão e remova-o.

Passo 3: Como mostrado nos passos 1, 2 e 3 do ajuste da corrente, remova o para-choques auxiliar traseiro e solte os parafusos M16 para ajustar a corrente ao estado mais solto.

Passo 4: Use um torquímetro de 110 N e hexágono 19# para soltar as 5 porcas M12x1,5 mostradas na imagem (note que as porcas devem ser soltas na diagonal). Ao afrouxar, é necessário apertar o freio para evitar que a moto rode. Remova completamente a porca M12.

Passo 5: Use o banco para levantar a moto, prestando atenção à posição. Podem ser usadas outras ferramentas para levantar a moto.

Passo 6: Remova as 5 porcas M12 que travam a roda e, em seguida, puxe a roda para fora.

Passo 7: Retire a porca M35 e, em seguida, retire o suporte da cremalheira e o alojamento interno.

Passo 8: Use uma chave 14# para soltar o parafuso de bloqueio da pinça traseira, na posição mostrada na figura e coloque a pinça traseira na posição pretendida.

Passo 9: Retire o eixo traseiro, limpe-o com gasolina ou querosene e verifique se há desgaste na posição do rolamento e na posição do estriado.

Passo 10: Use o alicate para remover os anéis na posição mostrada na figura e, em seguida, retire a placa de montagem do disco de freio.

Etapa 11: Retire a corrente de transmissão, limpe o rolamento interno com gasolina ou querosene, verifique se os rolamentos estão danificados, se há ruídos, etc. Se não houver nenhum problema, aplique lubrificante o suficiente após a limpeza.

Sistema de freios

Esta moto vem equipada com freio de disco dianteiro e traseiro. O freio dianteiro é muito importante para uma condução segura. Lembre-se de verificar regularmente o sistema de freios e de cumprir o plano de manutenção completo.

⚠ PERIGO

O freio é um dos componentes mais importantes para a sua segurança. Verifique e ajuste regularmente o freio e limpe os sedimentos da pinça de freio, etc. a fim de prevenir obstáculos no movimento dos pistões.

Se o sistema de freios precisar de manutenção, recomendamos que procure uma oficina qualificada para o serviço. Eles possuem todas as ferramentas e formação técnica e é também a forma mais segura e económica de realizar o trabalho.

A falta de inspeção e manutenção no sistema de freios aumenta o risco de acidentes. Verifique o conteúdo do sistema de freios sempre antes de usar a moto e cumpra os requerimentos da tabela de manutenção referentes ao sistema de freios.

Para verificar o sistema de freios tenha em atenção o seguinte:

1. Verifique o nível do óleo dos freios.
2. Verifique se existem vazamentos nos sistemas de freios dianteiro e traseiro.
3. Verifique se os tubos estão rachados ou com vazamento.
4. Verifique o desgaste das pastilhas dianteira e traseira.
5. Use o freio dianteiro e traseiro para verificar se têm pressão e se funcionam.

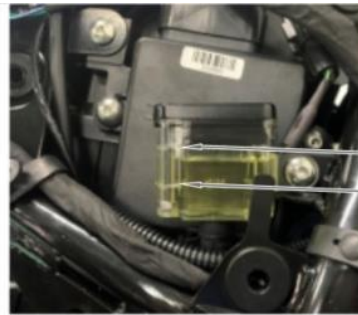
⚠ AVISO

O sistema de freios usa um sistema de alta pressão. Para garantir a segurança, a substituição dos tubos e do líquido dos freios, não devem exceder as regras de "Inspeção e manutenção" deste manual.

Linha de nível
baixo de óleo do
fluido de freio
dianteiro



Fluido de freio dianteiro



Linha de alto nível de óleo do
fluido de freio traseiro

Linha de nível baixo de óleo
do fluido de freio traseiro

Fluido de freio traseiro

Verifique a posição do nível de óleo dos freios tanto dianteiro quanto traseiro. Se o nível do líquido estiver ABAIXO (low) da marca, verifique o desgaste das pastilhas e se existem vazamentos.

⚠ PERIGO

Não lave o sistema de freios diretamente com máquinas de alta pressão.

Não consuma líquido dos freios, pode prejudicar sua saúde, ou até levar à morte. O líquido de freios é agressivo em contato tanto com a pele quanto com os olhos e também é tóxico para os animais. Não vomite se engolir líquido dos freios. Vá imediatamente ao hospital. Se o líquido acidentalmente for para os olhos, lave-os e procure atendimento médico. Lave bem as mãos. Mantenha o líquido longe de crianças e animais.

⚠ AVISO

A utilização de líquido dos freios misturado com água, poeira e impurezas, ou outros líquidos silicatos ou óleo pode danificar seriamente o sistema de freios. Não coloque o óleo dos freios num recipiente aberto. Não pode utilizar o óleo dos freios da última manutenção. Use somente óleo dos freios DOT3. Se o líquido dos freios vaza em superfícies pintadas ou de plástico, irá corroer tal superfície.

Pastilhas de freio

Verifique se as pastilhas da roda dianteira e traseira estão gastas e no limite. No limite refere-se ao fundo da ranhura do material de atrito. Se estiver desgastado na posição limite, substitua as pastilhas dianteiras ou traseiras aos pares.



Pastilha do freio dianteiro/traseiro

Sistema de freios

PERIGO

Não deixe de trocar as peças quando necessário, negligenciar tal manutenção e ajustes podem causar sérios acidentes.

Se conduzir depois de uma manutenção ao sistema de freios ou substituir um freio, eles podem não funcionar corretamente. Teste os freios várias vezes até sentir que a pressão hidráulica voltou ao normal.

AVISO

Se substituir apenas um par de pastilhas de freio, não deixará o freio suave. Substitua os dois pares ao mesmo tempo.

Se a pastilha estiver na posição errada, não use a alça nem o pedal do freio, pois poderá demorar até que se recolham e conseqüentemente, levar a um vazamento do líquido de freios.

Disco de freio

Roda dianteira

Verifique o disco de freio dianteiro: verifique se a espessura do disco é inferior a 4,5 mm, caso seja, substitua o disco por um novo.

Roda traseira

Verifique o disco de freio traseiro: verifique se a espessura do disco é inferior a 4,0 mm, caso seja, substitua o disco por um novo.

PERIGO

Se apenas substituiu um jogo de pastilhas, não conduza imediatamente. Aperte várias vezes a alça e o pedal para fazer com que as pastilhas e o disco combinem e restaurem a resistência normal e estabilizem a circulação do óleo dos freios.

Depois de substituir um disco ou pastilhas, a distância ao frear deve ser maior que o normal. Apenas após cerca de 300 km é que o disco e as pastilhas estarão na sua capacidade normal de frear. Antes disso, preste atenção e mantenha uma distância segura o suficiente para frear.

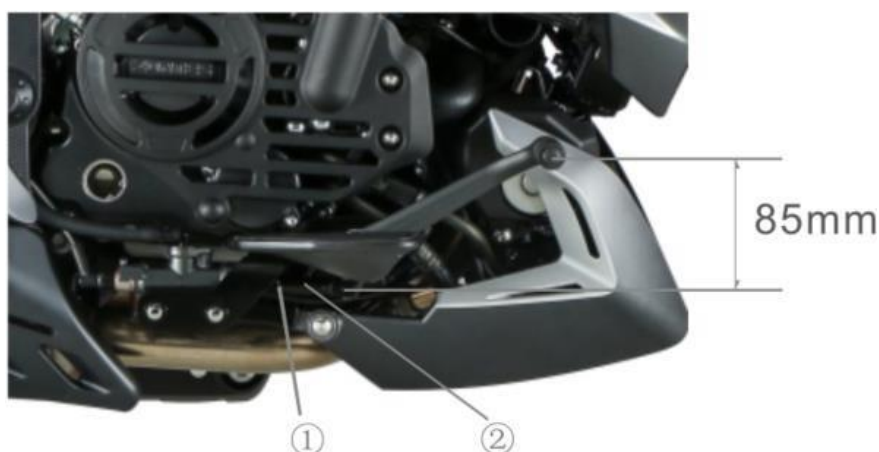
Ajuste do pedal do freio traseiro

A posição do pedal do freio traseiro deve ser mantida adequadamente. Ou ao frear e o disco de freio terão sempre fricção, o que danificará o disco e o freio. Ajuste a posição do pedal do freio

Siga os passos abaixo:

1. Solte a porca de segurança ①, o parafuso ②, a posição do pedal do freio em relação ao topo do pé deve estar abaixo de 85mm.

2. Aperte a porca ① para garantir que o parafuso ② está no lugar certo

**AVISO**

Se o ajuste não estiver correto, as pastilhas e o disco de freio serão sempre forçados, o que pode danificá-los; em casos mais graves, provoca alta temperatura para o freio traseiro, causando resistência ao gás e as rodas traseiras perdem força de ao frear. Ajuste o pedal do freio em conformidade com o conteúdo desta seção.

⚠ PERIGO

A falta de atenção às seguintes questões pode causar acidentes pela falha do pneu. Os pneus ligam a moto ao solo, por isso é tão importante. Siga as regras abaixo:

Verifique os pneus e a condição de pressão dos pneus, ajuste a pressão dos pneus antes de cada uso. Evite a sobrecarga da moto.

Substitua os pneus quando houver desgaste ou a superfície do pneu tiver rachaduras e fissuras.

Siga sempre as especificações e os regulamentos fornecidos no manual de instruções para o tamanho dos pneus.

Depois de instalar os pneus, equilibre as rodas.

Leia atentamente o conteúdo das instruções.

Se a rodagem do pneu não for boa, poderá derrapar e causar a perda do controle. Quando a moto estiver com pneus novos, pilote com cuidado. De acordo com a seção de rodagem dos pneus, evite frear bruscamente em situações de muita aceleração, uma curva acentuada ou de emergência, nos primeiros 150 quilômetros após a substituição dos pneus.

Pressão e carga dos pneus

A pressão e a carga corretas são um fator muito importante. O excesso de peso pode levar a uma falha no pneu e você poderá .

Verifique a pressão do pneu, verifique a pressão respeitando a carga útil indicada na tabela abaixo, antes de conduzir a moto. Verifique e ajuste a pressão do ar dos pneus antes de conduzir; durante a condução, o pneu traseiro fica quente e a pressão dos pneus aumenta.

Se a pressão for muito baixa irá causar dificuldade ao virar, e irá também aumentar o desgaste do pneu. Se a pressão for muito alta, a área de contato do pneu será reduzida, o que facilita a perda de controle.

Pressão recomendada com a temperatura normal: 280 kPa.

⚠ AVISO

Verifique a pressão dos pneus regularmente e mantenha-a dentro dos valores recomendados.

Quando sentir a redução da pressão do pneu, verifique se existem pregos ou furos no pneu e danos na lateral do aro.

Os pneus sem câmara de ar esvaziam gradualmente quando têm pequenos furos.

Armazenamento dos pneus

Quando a moto não é utilizada durante algum tempo, é necessário ajustar a pressão dos pneus à medida indicada.

O pneu é feito de borracha, que derrete um pouco quando aquecida, por isso não é apropriado para uso em ambientes com tempo frio extremo. Caso contrário irá rachar com o frio. Guarde-os num local com uma temperatura mais amena ou dentro da garagem.

Estado dos pneus e especificações

Um pneu fora das dimensões e danificado afeta o desempenho da moto. Se existir alguma fissura nas fendas do pneu, pode levar a uma falha no pneu e fazer com que perca o controle da moto. O desgaste excessivo dos pneus pode facilitar os furos e a perda de controle da moto. O desgaste do pneu pode também afetar sua aparência, e alterar a estabilidade e desempenho do mesmo.

Verifique o estado e pressão dos pneus antes do uso. Se existirem danos evidentes nos pneus como, por exemplo: fissuras, deformações ou caso tenham atingido o limite, deve substituir os pneus



⚠ ATENÇÃO

As fendas triangulares mostram as marcas de desgaste. Se as fendas dos pneus chegarem às marcas de desgaste, é um sinal que o pneu chegou ao limite, neste caso, substitua-os . Ao substituir os pneus, certifique-se de que o tamanho e tipo de pneu está de acordo com a tabela abaixo. Se mudar para outras dimensões e tipos de pneu, essa troca terá influência no desempenho e poderá provocar a perda de controle da moto.

	roda dianteira	roda traseira
Especificações	120/70ZR17 (58W)	180/55ZR17 (73 W)

⚠ PERIGO

Use sempre pneus seguindo os padrões sugeridos. Colocar pneus que não sigam as medidas indicadas, poderá causar sérios problemas.

Desmontagem dos pneus



Torque do eixo dianteiro 65 N.m

Torque do parafuso de trava do eixo dianteiro: 20 N.m

Torque dos parafusos da pinça de freio antes da instalação: 45 N.m

1. Utilize um suporte especial para apoiar a moto.
2. Solte os dois parafusos que seguram a pinça do freio ao amortecedor (2), remova a pinça.

⚠ AVISO

Quando retirar a pinça, não use o freio. Se usar, irá fazer com que ejeite o pistão da pinça, o que dificulta o retorno; se forçado, pode provocar vazamento do líquido dos freios.

3. Solte o parafuso de trava do eixo .
4. Coloque um equipamento especial sob o motor e levante a frente da moto, até que a roda dianteira saia do chão.
5. Rode o eixo (3) para a esquerda e puxe-o para fora.
6. Mova a roda dianteira para a frente.
7. A instalação da roda dianteira pode ser realizada pela ordem inversa do mencionado acima.
8. Depois de instalar a roda dianteira, opere o manete do freio dianteiro várias vezes para restaurar a aderência

⚠ PERIGO

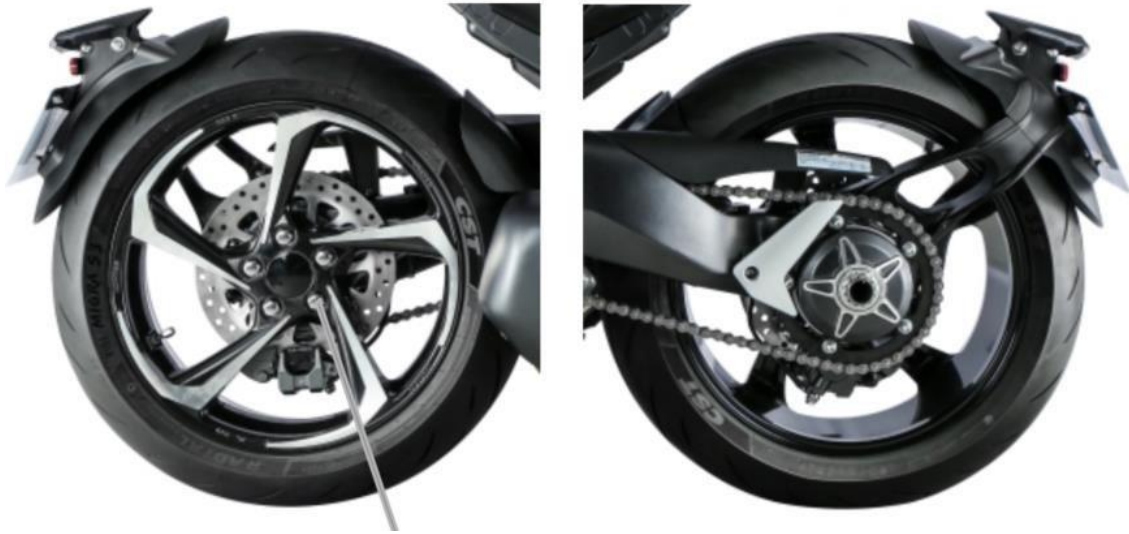
Após instalar o freio dianteiro, caso não esteja na posição correta, irá afetar a frenagem e poderá causar um acidente. Antes de conduzir, use o freio várias vezes até ter a certeza de que a pressão no disco é a correta. Além disso, poderá sentir a aderência voltar ao normal. Verifique também se a rotação da roda é suave.

Verificação das rodas

Inspeção do aro

1. Estacione a moto em solo regular e firme.
2. A parte danificada da roda deve ser notada visualmente.
3. Leve até uma oficina para ajustá-las ou substituí-las, se necessário. É preferível deixar um técnico da ZONTES realizar o trabalho.

Desmontagem dos pneus



Porcas M12X1,5

Torque da porca da roda traseira: 110 N.m

Desmontagem do freio traseiro

1. Use um suporte especial para sustentar a moto.
2. Use um torquímetro de 110 N e uma chave sextavada 19# para soltar as 5 porcas M12x1,5 mostradas na imagem (note que as porcas devem ser soltas na diagonal).
3. Em seguida, puxe a roda para fora.
4. Instale os pneus e substitua as rodas traseiras na ordem inversa.
5. Após a instalação, acione o manete do freio várias vezes para verificar se a roda traseira está suave.

⚠ AVISO

Remova a roda traseira, não pise no manete do freio. Usar o freio fará com que o pistão seja ejetado, dificultando o retorno.

⚠ PERIGO

Se o ajuste da corrente de transmissão não estiver correto, ou não for apertado corretamente, pode provocar acidentes.

Após a instalação da roda traseira, ajuste a corrente de acordo com as instruções da seção da corrente de transmissão. Confirme se o torque das porcas da roda estão de acordo com o indicado. Se não souber como proceder, contate um representante ZONTES para reparação.

Após a instalação da roda traseira, se a posição do freio não for a correta irá afetar na hora de frear, e poderá causar um acidente.

Antes de conduzir, freie repetidamente até sentir pressão no disco de freio, você poderá sentir as pastilhas voltando ao normal. Verifique também se a roda gira livremente.

————— Iluminação e sinalização —————

Consulte as instruções da parte “verificações antes de condução” para efetuar a inspeção de iluminação e sinalização.



Manete do freio dianteiro



Manete do freio traseiro

Manete do freio dianteiro

Encontra-se na manete do freio dianteiro. As luzes de freio acendem quando o condutor aperta ligeiramente a manete do freio.

Manete do freio traseiro

O manete do freio traseiro encontra-se localizado por baixo do manete do freio. Quando sente uma leve pressão no pedal do freio traseiro, a luz de freio acende.

Troca de lâmpada

Usamos produtos de luz LED importados para a luz frontal. Neste caso, não é necessário substituir as lâmpadas durante o tempo de vida da moto, uma vez que estas são muito duráveis.

Regulação da luz dos faróis

1. Desmonte os dois parafusos em ambos os lados da tampa do farol (Figura 1) e retire a tampa. 2. Use uma chave n.º 6 para soltar o parafuso em ambos os lados do farol na Figura 2. Ajuste o farol no ângulo necessário. Alinhe a escala. (A escala unitária é de 0,5°). Volte a apertar os parafusos.

Regulação da luz dos faróis**Fusíveis**

Fusíveis principais, fusíveis ECM, fusíveis de corrente constante, fusíveis de unidade hidráulica do motor, fusíveis da unidade hidráulica da ECU, fusíveis das luzes, fusíveis adicionais estão localizados em dois blocos centrais, fusíveis do motor, fusíveis ABS, fusíveis auxiliares e outros fusíveis estão localizados numa caixa secundária.

1. O fusível principal protege todos os circuitos.
2. O fusível do ECM protege o ECM, retransmissão do ECM, retransmissão da bomba de combustível outros componentes elétricos
3. Ventilador de proteção da ventoinha, painel, dispositivo antirroubo
4. Fusível de proteção unidade hidráulica do motor e ABS
5. Fusível de proteção da unidade hidráulica do ECU
6. Fusível de proteção das luzes frontais
7. Fusível de proteção do circuito do motor
8. Fusível de proteção do controlador ABS
9. Fusível de proteção das partes auxiliares (luz presença, setas, luz traseira, luz de freio, luz da placa, buzina, luz de ultrapassagem)
10. Fusível de proteção de outros itens da alça de controle (exceto botão de trava de registro de combustível), painel, viseira e dispositivo antirroubo)

⚠ PERIGO

Não utilize um fio de fusível que não seja o indicado na especificação nem outra ligação direta. Caso contrário, poderá provocar uma falha no circuito elétrico, ou até causar um incêndio ou queimar o veículo, perder a potência do motor, o que é muito perigoso.

⚠ AVISO

Preste atenção às regras de seleção do fusível. Não substitua por alumínio ou fio, etc. Se o fio do fusível queimar em pouco tempo, significa que existe algum problema com o sistema elétrico. Contate imediatamente uma oficina para programar uma manutenção.

Catalisador

O catalisador pode efetivamente cortar os poluentes do escapamento, protegendo e preservando o meio ambiente. Uma vez que a vida útil do catalisador está sujeita à utilização de gasolina sem chumbo, é proibida a utilização de gasolina com chumbo em sua moto, porque o chumbo reduz a durabilidade do catalisador. Caso o motor não estiver funcionando corretamente e sem o anticongelante adequado, causará acumulação de combustível não queimado em combustão catalítica no catalisador, ou o superaquecimento catalítico, causando danos permanentes na capacidade de conversão catalítica. É proibida a condução prolongada em situação de alta rotação no motor.

Resolução de problemas

O conteúdo da seção de resolução de problemas pode ajudá-lo a descobrir a causa de alguns problemas gerais.

AVISO

Manutenção e ajustes impróprios podem danificar a moto e por vezes não é possível determinar a causa do problema. Esses danos não serão cobertos pela garantia. Se não tiver a certeza de como realizar a operação, consulte uma oficina da marca para realizar os serviços.


Antes da “resolução de problemas”, o melhor é consultar uma oficina da marca. A oficina tentará resolver o problema.

Verificação do sistema de combustível

Se a luz do motor no painel acender, existe algum problema com o sistema de injeção. Leve a moto para uma oficina da marca. Consulte a seção do painel para identificar a luz de aviso, conforme apresentado na ilustração.

Verificação do sistema de ignição

1. Retire a vela e ligue-a a tampa.

2. Encoste a vela ao motor, ligue o botão de ignição vermelho, coloque o botão corta corrente na posição “”, coloque a moto em ponto morto, segure a embreagem e pressione o botão para iniciar o motor. Se o sistema de ignição estiver funcionando corretamente, no elétrodo da vela de ignição surge faíscas azuis. Se não houver faísca, entre em contato com um revendedor autorizado ZONTES, para reparação.

**PERIGO**

Não coloque a vela de ignição perto da abertura da vela de ignição para fazer a verificação. Devido à mistura de combustível que poderá estar no cilindro pode surgir uma faísca e provocar um incêndio.

De forma a reduzir a possibilidade de choque elétrico, e isolamento das partes de metal da vela, é melhor encostá-la em partes não pintadas.

Para evitar que o choque elétrico provoque um acidente, pessoas com problemas cardíacos ou que utilizem marca-passos devem evitar realizar este trabalho.

Funcionamento incorreto do motor

1. Certifique-se de que o tanque de combustível tem combustível suficiente

2. O motor dá partida com sucesso. Durante o processo de execução, se a luz laranja do sinal de falha EFI estiver acesa, e a falha do EFI for comunicada, significa que o sistema EFI apresentava alguma anomalia. Entre em contato com a nossa loja para verificar o sistema EFI.

3. Verifique se o sistema de ignição está normal

4. Verifique a marcha lenta. A marcha lenta correta deve estar entre as 1500-1700 rotações por minuto.

Resolução de problemas

PERIGO

Não faça o combustível escorrer por todo lugar. Não permita que o combustível esteja próximo de temperaturas altas, como as do motor e escapamento. Quando fizer a verificação, faça-a longe de chamas ou de fontes de calor.

Falta de potência do motor

Quando a potência do motor diminui ou perde muita rotação, pode existir um bloqueio no sistema de combustível que faz com que o funcionamento do motor não seja normal, vá até uma oficina da marca para uma verificação.

AVISO

Um bloqueio do sistema de combustível será muito provavelmente causado por gasolina impura.

Limpeza do depósito de carbono

Para gerar o mínimo de carbono possível, apresentamos as seguintes recomendações:

1. A moto passa pouco tempo ou muito tempo rodando abaixo das 5000 rpm. Recomenda-se limpar o depósito de carbono a cada 5000 km ou a cada 6 meses. Se a moto costuma andar a mais de 5000 rpm, o motor de calor da moto também é suficiente, e a quilometragem para limpar depósitos de carbono pode ser prolongada para cada 10 000 km ou cada 12 meses.

2. A moto tem dificuldade em dar partida. Remova a vela de ignição para limpeza de tempos a tempos e limpe o cilindro. Pressione o botão de ignição durante 3 segundos quando a embreagem estiver totalmente aberta.

Existem várias formas de limpar depósitos de carbono:

1. Aceleração para limpeza de depósitos de carbono. Durante a condução, quando as condições permitirem, aumente adequadamente o acelerador em marchas altas para aumentar a velocidade do motor acima de 7 000, desde que não seja realizada assim durante menos de 2 minutos, para conseguir limpar efetivamente os depósitos a alta velocidade.

2. Utilize um óleo combustível de marca padrão para limpar depósitos de carbono e adicione-o de acordo com as instruções; contudo, este não é recomendado para uso frequente. O uso frequente pode causar danos à linha de abastecimento de combustível.

3. Use um produto de limpeza de acelerador para limpar depósitos de carbono. Remova o graduador do motor e o sensor do acelerador, borrife uma pequena quantidade de produto de limpeza de acelerador no acelerador e à volta da placa da válvula e use um pano limpo para limpar os depósitos de carbono da cabeça do motor.

Cuidados com a injeção de combustível:

1. Antes da instalação da bateria nova na moto, devemos verificar se as ligações dos componentes do sistema de injeção estão fixas e são confiáveis incluindo o sensor de oxigênio. Verifique também se há combustível.

2. Quando instalar a bateria, use ferramentas para apertar os terminais positivo e negativo de acordo com o positivo e negativo na bateria. Não aperte com as mãos.

3. Mantenha o nível do combustível acima dos 3 litros no tanque, ou irá influenciar o normal funcionamento do sistema de injeção. Neste caso, abasteça quando o nível descer abaixo ou for igual ao nível 1.

4. Ao reinstalar a bateria, na partida ou quando todo o veículo tiver falha de energia, demora na reinicialização da bateria, marcha lenta anormal, retirando e colocando fusíveis e outras situações semelhantes, preste atenção à reinicialização do hardware individual de injeção eletrônica.

Passos: Ligue o sistema elétrico e o corta corrente, dê partida no motor com a embreagem em ponto morto. Desligue o sistema corta corrente após 10 segundos e ligue-o novamente após 10 segundos. Repita mais 2 vezes.

5. Se a moto não for conduzida durante um longo período de tempo (superior a 3 horas), certifique-se de que a bomba de combustível terminou a acumulação de pressão antes de conduzir pela primeira vez após este intervalo de tempo (ou seja, a moto é ligada, o botão é ligado e o zumbido no tanque de combustível para).

6. Se após várias tentativas, continua a não dar partida, o cilindro poderá ter água. Realize o processo de limpeza do cilindro. Rode o punho do acelerador para baixo abrindo o acelerador na totalidade, e então pressione o botão de ligar durante 3 segundos.

7. Se o indicador da bateria estiver piscando no painel, significa que o nível de tensão é muito baixo e deve recarregá-la; uma tensão baixa fará com que o sistema de injeção não funcione corretamente e o motor não arranque ou a corrente não seja suficiente.

AVISO

Para motos novas ou motos que não tenham gasolina no tanque, não desligue o botão corta corrente. Abasteça antes de desligar o botão, caso contrário a bomba de combustível vai trabalhar em seco, reduzindo assim seu tempo de vida.

AVISO

Não desligue os cabos dos diferentes componentes e não os limpe com água.

1. Quando o motor está funcionando, se o indicador de falha do painel EFI estiver aceso, indica que existe uma falha nas peças EFI e que tem de ser corrigida.

a. Rode o acelerador ao máximo antes de ligar a moto e mantenha-o na posição totalmente aberta, em seguida, acione o bloqueio elétrico e o interruptor do motor. Se o sistema detectar uma falha, a luz de erro irá começar a piscar.

b. O código de falhas tem 4 dígitos. Leia o código de falhas de acordo com o número de flashes. Por exemplo: P0201 pisca na seguinte sequência: pisca contínuo 10 vezes → pausa 1 segundo → pisca contínuo 2 vezes → pausa 1 segundo → pisca contínuo 10 vezes → pausa 1 segundo → pisca contínuo 1 vez.

c. Se houver mais do que uma falha, o código de falha seguinte irá piscar após a luz de falha se desligar durante 4 segundos. Neste caso, depois que a luz de falha se extinguir durante a sequência de piscar, se esperar mais de 5 segundos e a luz não se acender mais, significa que o código dessa falha terminou de piscar.

d. Caso necessita ver novamente o código de luzes, terá de desligar o motor e voltar a ligá-lo novamente, mantendo o acelerador totalmente aberto.

Código	Descrição	Código	Descrição
P0030	Circuito de controle de aquecimento do sensor de oxigênio do cilindro 1 está aberta	P0116	Sinal do sensor da temperatura do arrefecimento do motor está anormal
P0031	A voltagem do circuito de controle de aquecimento do sensor de oxigênio do cilindro 1 é muito baixa	P0117	Voltagem do circuito do sensor da temperatura do arrefecimento do motor está muito baixa
P0032	A voltagem do circuito de controle de aquecimento do sensor de oxigênio do cilindro 1 é muito alta	P0118	Voltagem do circuito do sensor da temperatura do arrefecimento do motor está muito alta
P0106	O sensor de pressão de entrada /sensor de pressão barométrica está anormal	P0122	Limite mínimo da voltagem do sensor de aceleração
P0107	O sensor da pressão de entrada está em curto-circuito com o solo	P0123	Limite máximo da voltagem do sensor de aceleração
P0108	O sensor de pressão de entrada está em curto-circuito com a fonte de energia	P0130	Sinal do líquido do sensor de oxigênio de 1 cilindro está anormal

Código	Descrição	Código	Descrição
P0112	A voltagem do sinal do sensor de temperatura de entrada é muito baixa	P0131	Sinal total do sensor de oxigênio de 1 cilindro é muito baixa
P0113	Voltagem do sinal do sensor de temperatura de entrada é muito alta	P0132	Sinal total do sensor de oxigênio de 01 cilindro é muito alto.
P0134	Falha do sinal do circuito do montante do sensor de oxigênio de 1 cilindro	P0627	Circuito do controle da retransmissão da bomba de combustível está aberta
P0201	Circuito aberto do controle do injetor de 1 cilindro	P0629	Curto circuito do fornecimento de energia do controle da retransmissão da bomba de combustível
P0261	Circuito do controle do injetor de 1 cilindro em curto-circuito com o chão	P0650	Falha no circuito do estágio do acionador da lâmpada MIL.
P0262	Curto circuito com o fornecimento de energia do sensor de pressão de entrada	P0444	Válvula solenoide do canister aberta
P0322	Sinal pulsante da falta do sensor de velocidade (curto-circuito ou circuito aberto)	P0459	A válvula solenoide do canister está em curto com a fonte de alimentação.
P0480	Circuito aberto do controle da ventoinha	P0458	A válvula solenoide do canister está em curto com o aterramento.
P0691	Circuito do controle da ventoinha em curto com o chão	P2300	Bobina da ignição de 1 cilindro em curto com o aterramento
P0692	Circuito do controle da ventoinha em curto com o suprimento de energia	P0628	Voltagem do circuito de retransmissão da bomba de combustível é muito baixa
P0511	Circuito aberto do controle do atuador da velocidade da marcha lenta	P1098	Voltagem do sinal do sensor de descarga é muito baixa
P0563	Voltagem do sistema de bateria é muito alta	P1099	Voltagem do sinal do sensor de descarga é muito alta

2. Instruções para limpeza do histórico da luz de erro no painel:

Limpe manualmente o histórico de erro: ligue a moto → ligue o motor → coloque o acelerador em neutro a 4000 rpm ou mais e mantenha durante 10 segundos → solte o acelerador, desligue o motor, não precisa desligar a moto, aguarde 10 segundos ou mais; a luz de erro irá desligar após repetir a operação acima 4 vezes.

ATENÇÃO

Quando o motor está em funcionamento e a luz de erro está desligada; quando desliga o motor e a luz começa a piscar, significa que existia um erro no histórico e isso não tem relação com a moto. Após isso, irá desaparecer de vez.

Porta de carregamento de dados USB:

Voltagem de entrada 12 V - 24 V;

Voltagem de saída: 5 V; 2 A.

Característica:

1. Tampa à prova d'água para prevenir a entrada de água e poeira para o interior para prolongar o tempo de vida da carga.
2. Design IC inteligente. ajusta automaticamente a velocidade de carga de acordo com o volume e tipo de bateria.
3. Com a proteção de excesso da voltagem e corrente, podemos garantir a segurança do carregamento.

⚠ ATENÇÃO

A porta USB deve estar tapada com a tampa à prova d'água, quando não estiver sendo usada, em tempo de chuva ou quando lavar a moto. A água poderá danificar os componentes internos. Se entrar água no interior do USB, seque antes de utilizar a porta USB utilizando um secador de cabelo.

Não utilize se a bateria não tiver carga suficiente.



Instalação de acessórios elétricos

A moto original foi equipada com uma porta modificada: como mostrado, a porta modificada está localizada no lado inferior esquerdo do tanque de combustível e acima da barra de proteção. A porta modificada é um plugue à prova d'água, que fornece energia apenas quando o motor é ligado, podendo ser instalado faróis sem destruir os circuitos

⚠ AVISO

É proibido usar GPS, luzes auxiliares e outros equipamentos elétricos que vão buscar corrente diretamente aos polos positivo e negativo da bateria.

Não é permitida a passagem de fios perto da bateria.

Os equipamentos instalados devem ficar 300 mm ou mais, afastados de componentes como EFI ECU, retransmissor, e o receptor PKE.

As modificações não autorizadas e em locais da instalação que não cumprem os requisitos, e que tenham consequências serão de responsabilidade do usuário.

A potência total dos equipamentos elétricos externos não deve exceder 60 W

Tomada de dispositivos antirroubo: Como mostrado na Imagem 2, existe um cabo (com 6 pinos) por baixo do assento reservado para um sistema antirroubo ou um aparelho GPS.

A cor e a definição da linha são:

N.º	Cor da linha	Definição
1	azul e branco	velocidade do motor
2	vermelho	fonte de alimentação 12 V
3	verde	fonte de alimentação 0 V
4	azul claro	sinal de seta direita
5	laranja	sinal de seta esquerda
6	preto	ACC 12 V

Foram adicionados dois fios vermelhos individuais reservados para assistência de emergência.



①



②

Método de armazenamento

Se não utilizar a moto durante algum tempo, a moto precisa de manutenção especial, e isso requer peças, equipamentos e tecnologias especiais. Por esta razão, recomenda-se que escolha uma oficina da marca para um trabalho de manutenção completo. Se desejar realizar o serviço siga as instruções seguintes:

Moto

Limpe bem a moto. Use o cavalete numa zona plana para estacionar. Vire o guidão para a esquerda, pressione e segure o botão de ligar, a moto irá desligar automaticamente, a trava de direção também irá trancar automaticamente.

Combustível

Com o método de “Sifão” ou outro semelhante, retire o combustível do tanque e coloque em recipientes apropriados.

Motor

Remova a vela da ignição, coloque uma colher de sopa com óleo no orifício da vela, coloque a vela, e dê várias voltas no virabrequim do motor.

1. Depois de secar o óleo, adicione novamente.
2. Com um pano com óleo novo, cubra o novo filtro de óleo da entrada de ar e da saída do escapamento, para evitar o aparecimento de ferrugem.

Acondicionamento da bateria.

1. Remova a bateria de acordo com a seção da bateria.
2. Use um detergente neutro e água para lavar a superfície da bateria, retire a ferrugem dos polos e dos terminais de conector.
3. Guarde a bateria dentro de casa a uma temperatura superior a 0 °C.

Pneus

Ajuste a pressão dos pneus à pressão indicada.

Superfície da moto

Proteja as superfícies de borracha e de resina.

Coloque spray antiferrugem nas peças que não têm tratamento na superfície. Use o revestimento de cera da moto para pintar a superfície.

Manutenção durante paragem

Use o nosso carregador dedicado para carregar a bateria uma vez por mês. Carregamento de bateria de gel: (voltagem de carregamento 14,5 V ~ 14,8 V). As baterias não podem ser carregadas durante menos de 10 horas.

Método de reinicialização

1. Limpe completamente a moto.
2. Remova o pano que cobre a entrada de ar e a saída do escapamento.
3. Retire todo o óleo do motor. De acordo com as indicações deste manual de instruções, substitua o filtro do óleo e adicione óleo de motor novo.
4. Retire a vela da ignição. Deixe o motor rodar algumas vezes. Volte a colocar a vela.
5. Volte a instalar a bateria de acordo com as instruções da seção “Bateria”.
6. Certifique-se de que a moto está lubrificada.
7. Inspeccione a moto de acordo com o conteúdo das instruções de utilização na seção de inspeção antes de iniciar a condução.
8. Reinicie a moto de acordo com as instruções.

Prevenção da corrosão

Mantenha a moto em boas condições. A prevenção da corrosão é muito importante. Ao fazê-lo, sua moto vai parecer nova mesmo depois de muitos anos.

Fatores que levam à corrosão:

Estradas com sal, acumulação de sujeira, umidade e resíduos químicos.

Pequenas pedras ou cascalho podem causar danos na superfície da pintura, ou arranhões. Estradas a beira-mar, vento, poluição industrial e ambiente com muita umidade irão produzir ferrugem.

Como prevenir a corrosão

Limpe a moto pelo menos uma vez por mês. Tente manter o melhor possível a moto limpa e seca.

Remova a sujeira da superfície da moto. Sal da estrada, produtos químicos, asfalto e materiais como SAP, excrementos de pássaros e emissões industriais irão danificar sua moto. Remova a sujeira o mais rápido possível. Se for difícil limpar com água, utilize detergente para limpar. Ao utilizar o agente de limpeza, cumpra os requisitos do produto de limpeza.

Limpe os danos o mais rápido possível. Faça uma verificação cuidadosa da superfície e constate se existem danos na pintura. Se encontrar rebarbas ou arranhões repare imediatamente, evite a continuação do dano. Se os arranhões e a rebarba estiverem à superfície das peças, peça ajuda à sua oficina.

Coloque a moto num local seco e ventilado. Se lavar a moto com frequência dentro da garagem e a guardar, a garagem ficara muito úmida. Muita humidade pode aumentar a corrosão. Se não houver passagem de ar, mesmo em ambiente de alta temperatura, a moto úmida irá enferrujar.

Cubra a moto. Evite expor a forte luz solar direta, pois irá fazer com que a cor da tinta e dos plásticos mude e descolora. A utilização de uma capa de boa qualidade e respirável, pode evitar que a radiação ultravioleta insira sobre a moto, e ainda reduzir a poluição do ar e o acúmulo de pó sobre a moto. O representante da marca pode ajudá-lo a escolher a melhor capa para a sua moto.

Limpe a moto

Limpe a moto de acordo com o seguinte:

1. Utilize água fria para lavar a sujeira e lama da superfície da moto. Pode utilizar uma esponja ou escova suave para limpar. Pode riscar partes estéticas se utilizar materiais duros para limpar.

2. Utilize detergente neutro ou shampoo de motos, uma esponja ou pano suave para motos. A esponja ou tecido macio deve ser frequentemente molhado no agente de limpeza.

Se utilizar a moto numa estrada com sal ou praia, após o uso, lave imediatamente com água fria. Utilize água fria. A água quente irá acelerar a corrosão.

Evite spray de limpeza, evite que a água atinja as seguintes partes:

Trava da ignição; Cabo de ignição; Trava do tanque de combustível ; Sistema de injeção de combustível ; Depósito de líquido de freio

AVISO

Não use máquinas de lavar à pressão para limpar a moto, corpo do acelerador e injetor de combustível.

3. Depois de limpar a sujeira, use água para limpar os resíduos dos agentes de limpeza

4. Enxague, passe um pano pela superfície e deixe secar à sombra.

5. Verifique cuidadosamente a superfície da pintura. Se tiver algum dano, siga os seguintes passos, utilize material de reparação para reparar as superfícies danificadas:

a. Limpe e seque a área danificada.

b. Prepare o material de reparação e utilize um pequeno pincel para espalhar suavemente no local danificado.

c. Deixe secar bem a área

AVISO

Depois de limpar a moto ou conduzir à chuva, haverá umidade no farol dianteiro. Ligue o farol e a água irá desaparecer gradualmente. Ligue o motor para ligar o farol dianteiro; limpe a água para evitar o desgaste da bateria.

AVISO

Quando limpar a moto, não use produtos que contenham detergente alcalinos ou ácidos, não utilize gasolina, líquido de freio, ou outros solventes que possam danificar a moto. Pode utilizar um pano macio com detergente neutro e água morna.

Encerar a moto

Depois de limpar, é recomendado realizar um polimento com cera, que não só irá proteger as peças, como também irá proporcionar um ar mais bonito.

Utilize produtos de cera e polimento de qualidade

Quando utilizar produtos de cera e polimento, preste atenção às instruções dos produtos.

Inspeção após limpeza

De forma a prolongar o tempo de vida da sua moto, lubrifique a moto de acordo com as instruções deste manual.

PERIGO

É muito perigoso conduzir a moto quando o freio está molhado, ele não consegue a força que conseguiria se estivesse seco. Isto pode causar um acidente. Depois de lavar a moto, teste o sistema de freio a baixa velocidade. Se necessário, freie várias vezes para que o freio seque.

Inspeccione o problema após o uso da moto de acordo com as instruções.

Transporte

Antes de transportar retire todo o combustível. O combustível é facilmente inflamável e em certas condições pode provocar explosão. Quando retirar, guarde-o; é proibido fazer fogo. Tenha a certeza de que o motor está desligado e que realiza a operação num local bem ventilado. Drene o combustível da seguinte forma.

(1) Pare o motor e desligue o sistema elétrico.

(2) Com o método de sifão ou outro do género retire o combustível do tanque para recipientes apropriados.

AVISO

Quando transportar a moto, o combustível no tanque deve ser totalmente retirado para prevenir vazamentos e explosões. O veículo deve ser encapado na posição normal de condução, para prevenir vazamento de óleo durante o transporte.

1 Início de uma bateria nova

Acondicionamento da bateria

- a. Ligue primeiro o polo positivo (+) (fio vermelho), depois o negativo (-) (fio preto): não ligue no sentido contrário, pois pode provocar avaria no retificador, partes elétricas, etc.
- b. Após apertar os terminais coloque massa de terminais ou vaselina para evitar ferrugem.

2 Cuidado e manutenção

- 2.1 Cada partida não deve demorar mais que 5 segundos. Se continuar a insistir e não conseguir, verifique o sistema de injeção e o sistema elétrico.
- 2.2 As seguintes situações fazem com que a bateria de gel perca corrente ou fique com pouca corrente, reduzindo o seu tempo de vida.
 - a. Frequentes tentativas de arranque falhadas.
 - b. Tempos de condução curtos, distância de condução curta, condução prolongada a baixa velocidade.
 - c. Sem ignição após uma partida longa.
 - d. Instalar acessórios elétricos adicionais sem fonte de alimentação independente ou lâmpadas de maior capacidade e outros equipamentos elétricos.
- 2.3 Quando o motor arranca de forma fraca, o brilho de cada luz é reduzido, o som da buzina é anormalmente alto e a ignição é reiniciada, como fenómenos anormais. A bateria deverá ser imediatamente recarregada para evitar que a descarga excessiva provoque falhas no método normal de carregamento.
- 2.4 Quando não utilizar a moto durante muito tempo, é melhor retirar a bateria e guardá-la em separado ou desligue o cabo da bateria. E recarregue a bateria de gel antes de parar a moto, sendo também melhor recarregá-la uma vez por mês.
- 2.5 Precauções de carregamento:
 - a. Quando carregar, utilize o carregador confiável. Pode utilizar a porta de carga da própria moto ou retirar a bateria e carregá-la separadamente.
 - b. A voltagem de carga não pode ser superior a 15 V.
 - c. Utilize o método de carregamento padrão sempre que possível. É melhor evitar o carregamento rápido frequente a fim de prolongar a vida útil da bateria.
 - d. Não sobrecarregue a bateria. A sobrecarga fará com que a bateria vaze, inche ou até mesmo arrebente, resultando em diferentes graus de perigo.

3. Atenção

- 3.1 Esta bateria é uma bateria de gel sem manutenção. É estritamente proibido abrir ou modificar a bateria sem permissão. Não adicione eletrólito ou água sem permissão. É estritamente proibido colocá-la num local com temperatura alta e chamas acesas.
- 3.2 É proibido aproximar-se de chamas acesas ao utilizar e carregar a bateria de gel e evite curto-circuito dos elétrodos positivos e negativos e conexão reversa dos terminais positivos e negativos, caso contrário pode causar danos na bateria e na moto ou mesmo pôr em risco a segurança pessoal.
- 3.3 Se sentir algum cheiro diferente, muito calor, mudança de cor, mudança de forma ou qualquer situação estranha na bateria, remova-a imediatamente e interrompa sua utilização.
- 3.4 A bateria de gel é o padrão para motos, não a utilize para outros fins que não seja a partida da moto.
- 3.5 A instalação de dispositivos de segurança, luzes e outros dispositivos externos tem um certo impacto na bateria e no circuito. Se for realmente necessário adicioná-los, terá de seleccionar um produto normal que tenha passado no teste e ligá-lo à nossa interface reservada. Caso contrário, pode causar um funcionamento anormal do sistema de circuitos da nossa marca, danos causados pela descarga excessiva da bateria de gel e interferência com os sinais de outros dispositivos elétricos.
- 3.6 Não deixe cair a bateria. O eletrólito contém ácido forte. Evite respingos na pele, olhos e roupas. Caso entre em contato, lave imediatamente com água abundante. Em casos graves, vá até o hospital mais próximo para atendimento.

Consumo de combustível

“Consumo” refere-se ao consumo de combustível da moto, em pelo menos uma velocidade constante.

Cada veículo está equipado com uma “lista de peças de veículos” que está também disponível em versão eletrônica em nosso website.

Comprimento	2080 mm
Largura	860 mm
Altura	1350 mm
Distância entre eixos	1430 mm
Distância do solo	170 mm
Altura do assento	765 mm
Peso líquido	176 kg
Peso de carga total	188 kg
Motor	
Modelo do motor	mono cilindro, vertical, quatro tempos e refrigeração líquida
Número de cilindros	1
Diâmetro do cilindro	84,5 mm
Folga	62 mm
Deslocamento	348 ml
Taxa de compressão	12,3:1
Modo de inicialização	Arranque elétrico
Sistema de lubrificação	Por pressão e pulverização
Potência	30 kW
Sistema de transmissão	
Embreagem	do tipo molhado múltiplas peças
Transmissão	Transmissão de 6 velocidades
Relação Primária	2,857
Relação de marcha 1 marcha	2,583
2 marcha	1,867
3 marcha	1,4
4 marcha	1,182
5 marcha	1
6 marcha	0,846
Corrente de transmissão	Corrente com anel de vedação

Índice de desempenho

Velocidade máxima	144 km/h
Sistema de freio	7 m
Sistema de viagem	
Diâmetro do giro de curva	5 m
Especificação da roda dianteira	Pneus sem câmara de ar 120/70ZR17(58W)
Especificação da roda traseira	Pneus sem câmara de ar 180/55ZR17(73W)
Método de ignição do sistema elétrico	Tipo de descarga por indução
Vela de ignição	LDK8RTAIP
Especificação de armazenamento da bateria	12 V, 10 Ah
Especificação do fusível	1 A/10 A/15 A/25 A
Especificação do farol	12 V, 36,8 W/14,3 W
Especificação do farol dianteira	12 V, 5,8 W
Especificação da luz de seta	12 V, 1,8 W
Especificações da luz traseira/luz de freio	12 V, 12 W/12 W
Especificação da lâmpada da placa traseira	12 V, 0,4 W
Volume	
Volume efetivo do tanque de combustível	13,5 L
Volume de óleo do motor	2000 mL
Óleo do motor, com troca do filtro de óleo	1700 mL
Óleo do motor, sem troca do filtro de óleo	1600 mL

CONTROLE DE REVISÕES – ZONTES S350
Manutenção Periódica

A manutenção periódica tem como finalidade manter sempre em condições ideais de funcionamento, propiciando uma utilização segura e livre de problemas. A primeira revisão será gratuita, desde que efetuada nas Concessionárias Autorizadas Suzuki em território nacional, sendo os lubrificantes, materiais de limpeza e peças de desgaste natural por conta do proprietário.

A revisão gratuita de 1.000 Km será efetuada pela distância percorrida apontada no hodômetro com tolerância de ± 100 km desde que não sejam ultrapassados os prazos de 6 meses da data da venda.

<p>0 km REVISÃO OS N° _____ DATA: ____/____/____ Km: _____</p>	<p>1.000 km (ou 6 meses) REVISÃO OS N° _____ DATA: ____/____/____ Km: _____</p>	<p>3.000 km Troca de óleo OS N° _____ DATA: ____/____/____ Km: _____</p>	<p>6.000 km (ou 12 meses) REVISÃO OS N° _____ DATA: ____/____/____ Km: _____</p>	<p>9.000 km Troca de óleo OS N° _____ DATA: ____/____/____ Km: _____</p>
<p>12.000 km (ou 18 meses) REVISÃO OS N° _____ DATA: ____/____/____ Km: _____</p>	<p>15.000 km Troca de óleo OS N° _____ DATA: ____/____/____ Km: _____</p>	<p>18.000 km (ou 24 meses) REVISÃO OS N° _____ DATA: ____/____/____ Km: _____</p>	<p>21.000 km Troca de óleo OS N° _____ DATA: ____/____/____ Km: _____</p>	<p>24.000 km REVISÃO OS N° _____ DATA: ____/____/____ Km: _____</p>
<p>27.000 km Troca de óleo OS N° _____ DATA: ____/____/____ Km: _____</p>	<p>30.000 km REVISÃO OS N° _____ DATA: ____/____/____ Km: _____</p>	<p>33.000 km Troca de óleo OS N° _____ DATA: ____/____/____ Km: _____</p>	<p>36.000 km REVISÃO OS N° _____ DATA: ____/____/____ Km: _____</p>	<p>39.000 km Troca de óleo OS N° _____ DATA: ____/____/____ Km: _____</p>
<p>42.000 km REVISÃO OS N° _____ DATA: ____/____/____ Km: _____</p>	<p>45.000 km Troca de óleo OS N° _____ DATA: ____/____/____ Km: _____</p>	<p>48.000 km REVISÃO OS N° _____ DATA: ____/____/____ Km: _____</p>	<p>51.000 km Troca de óleo OS N° _____ DATA: ____/____/____ Km: _____</p>	

CONTROLE DA POLUIÇÃO SONORA

Este veículo atende as exigências das legislações vigentes de controle da poluição sonora para veículos automotores (Resolução nº 02/1993, complementada pela Resolução nº 268/2000 do Conselho Nacional do Meio Ambiente – CONAMA). O limite máximo de ruído para fiscalização de veículos em circulação é:

91,33 dB(A) / 4.150 rpm
Conforme NBR-9714

CONTROLE DA POLUIÇÃO DO AR

Este veículo atende as exigências do programa de controle da poluição do ar por motocicleta e veículos similares – Promot Conforme artigo 6º da Resolução CONAMA nº 432/2011, os valores de CO, HC e velocidade angular do motor em marcha lenta com base nos valores comprovados no ensaio de certificação são:

GAS	UNIDADE
CO	0,01 % em volume
HC	0,925 ppm – partes/milhão
Velocidade angular do motor em marcha lenta (rotação em marcha lenta): 1.650 \pm 150 rpm	

Ainda que a velocidade angular do motor em marcha lenta (rotação em marcha lenta) seja observada, os valores aferidos podem sofrer alterações, devido condições adversas, entre elas; utilização incorreta do veículo, combustível de baixa qualidade, manutenção não conforme e a não utilização de peças originais.

Este manual possui informações fundamentais para o correto e melhor desempenho do seu veículo, além de contribuir com a preservação do meio ambiente. Siga rigorosamente as recomendações deste manual.

CONTROLE DA POLUIÇÃO SONORA

Este veículo atende as exigências das legislações vigentes de controle da poluição sonora para veículos automotores (Resolução nº 02/1993, complementada pela Resolução nº 268/2000 do Conselho Nacional do Meio Ambiente – CONAMA). O limite máximo de ruído para fiscalização de veículos em circulação é:

92,6 dB(A) / 4.300 rpm

Conforme NBR-9714

CONTROLE DA POLUIÇÃO DO AR

Este veículo atende as exigências do programa de controle da poluição do ar por motocicleta e veículos similares – Promot Conforme artigo 6º da Resolução CONAMA nº 432/2011, os valores de CO, HC e velocidade angular do motor em marcha lenta com base nos valores comprovados no ensaio de certificação são:

GAS UNIDADE

CO 2,0 % em volume

HC 400 ppm – partes/milhão

Velocidade angular do motor em marcha lenta

(rotação em marcha lenta): 1650 ± 150 rpm

Mobil

Super Moto 4T[®]

A JTZ MOTOS usa e recomenda o
óleo lubrificante de motor Mobil Super
Motos 10W 40

Diagrama do Circuito (TFT)

